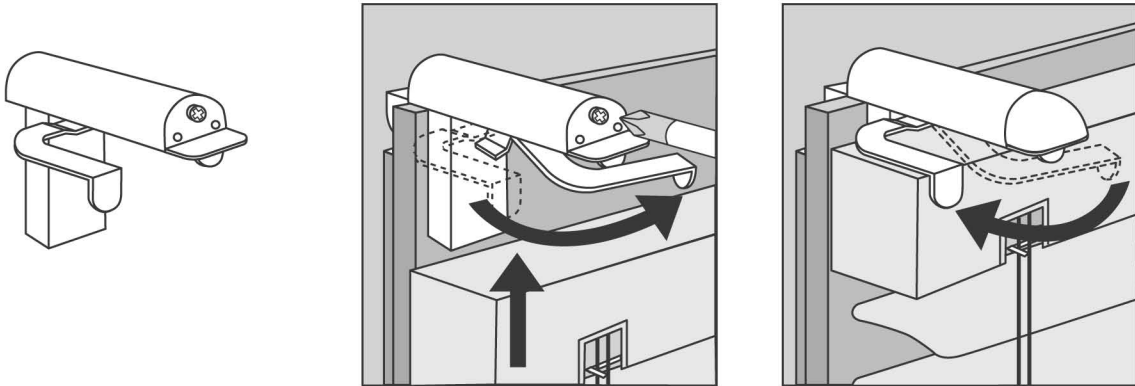
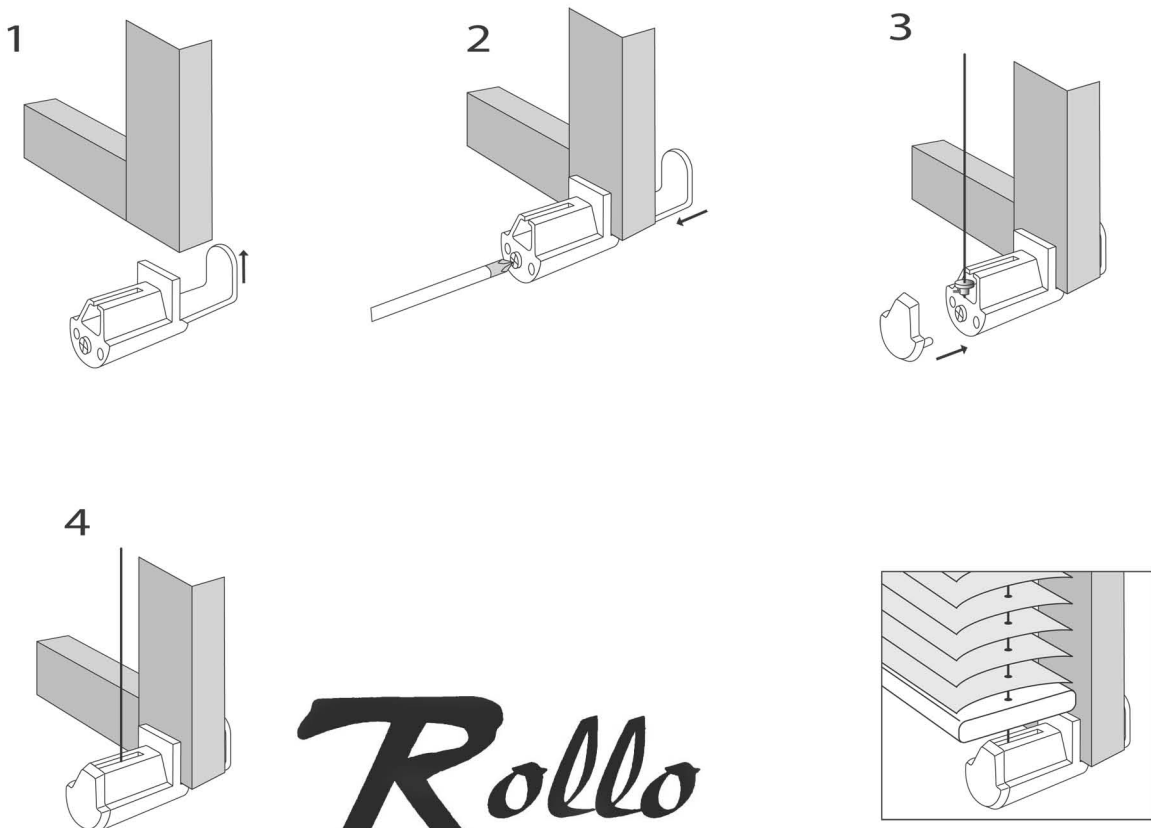


Jalousie: Montage Klemmträger oben



Jalousie: Montage Klemmträger unten (nur wenn die Jalousie mit Seitenführung bestellt / produziert wurde)



**Rollo
Rieper**