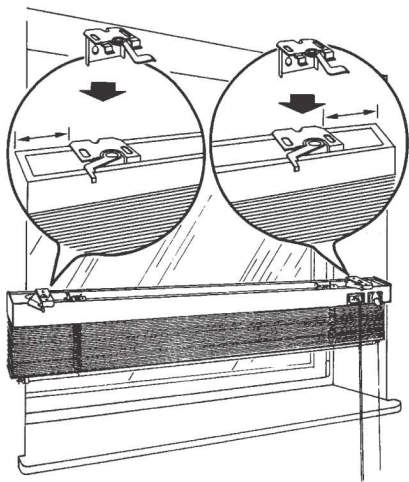


MONTAGE

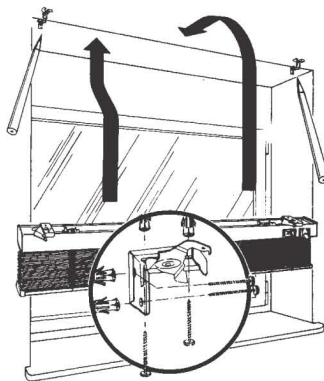
Anbringung in oder vor der Fensternische

1. Zuerst die beiden Träger montieren. Der erste Träger sollte zwischen der Mechanik für Bandspule und Wendung sitzen, denn die Innenjalousie muss frei und unbehindert laufen. Der zweite Träger sitzt auf der anderen Seite, etwa im gleichen Abstand zum Jalousien-Ende. Bei größeren Jalousien werden mehr als 2 Träger geliefert. Bitte alle Träger nach Optik montieren. Es ist nützlich, bei größeren Behängen an der Bedienungsseite 2 Träger näher zueinander zu setzen.

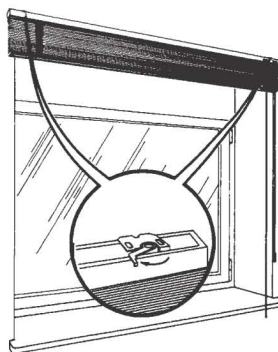


Rollo
Rieper

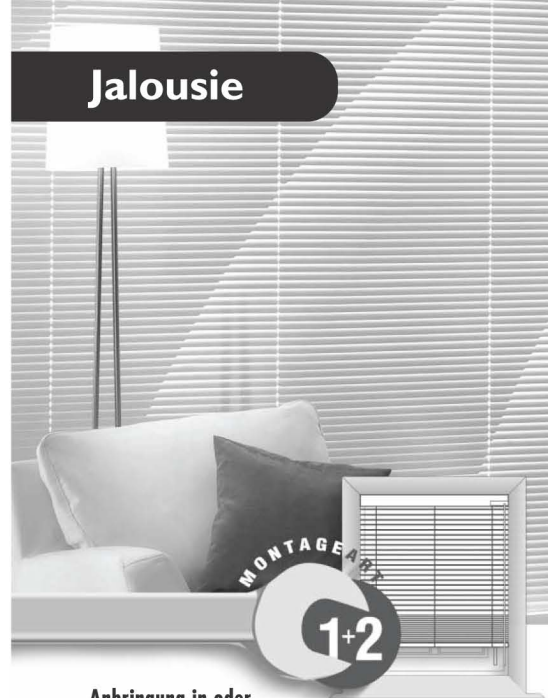
2. Halten Sie jetzt die Jalousie mit den aufgesteckten Trägern unter die Decke oder an die Wand und markieren Sie, wo die Träger festzuschrauben sind. Träger montieren.



3. Träger öffnen. Oberschiene mit der Öffnung nach oben fest andrücken, mit dem kleinen Hebel unter der Bördelung fixieren.



Jalousie



Anbringung in oder vor der Fensternische

Sie haben gut gewählt! Mit Ihrer neuen Innenjalousie haben Sie ein Markenzeugnis erworben, das wir aus hochwertigen Materialien sorgfältig hergestellt und getestet haben. Ihre Innenjalousie ist absolut wartungsfrei, mit Hilfe der Montageanleitung leicht anzubringen und zu bedienen.

ACHTUNG! Bitte bewahren sie die Versandverpackung bis zum erfolgreichen Testen der Anlage/n auf. Damit erleichtern Sie uns - im Ausnahmefall einer Reklamation - das Handling und die Bearbeitung.

Rollo
Rieper

BEDIENUNG

Die Bedienung ist sehr einfach und komfortabel. Aufzugkordeln leicht zur Jalousie-Mitte ziehen, Sie können die Jalousie heben oder senken. Leicht nach außen führen, die Jalousie wird in jeder gewünschten Position fixiert. Zum Heben und Senken die Lamellen möglichst in waagerechte Position einstellen. Mit dem Wendestab kann man die Jalousie leicht in jede gewünschte Position wenden.

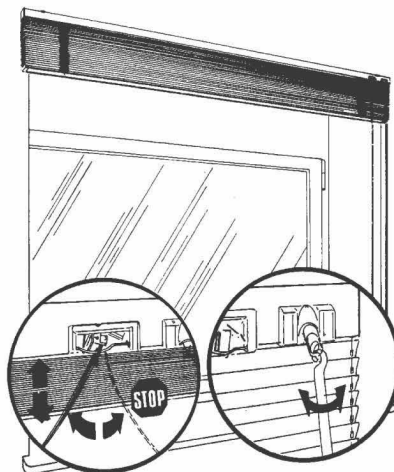
PFLEGEANLEITUNG

Materialerhaltende Pflege ist nicht erforderlich. Bei normaler Verschmutzung (Staub) mit weichem Lappen oder Pinsel reinigen.

ACHTUNG

Vor der Montage Produkt auf Transportschäden untersuchen. Für Schäden an bereits montierten Produkten kann keine Haftung übernommen werden.

1. Jalousie mit Oberschiene, Lamellen-Behang und Unterschiene
2. Aufzugkordel
3. Wendestab
4. Universal-Träger für Decken- oder Wandmontage



Heben und Senken

Lamellen wenden

