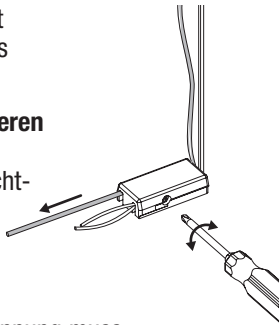


3. Schnurspannung einstellen

Seitlich an Ihrem Plissee läuft eine etwas dickere Spannschnur.

Sollte diese nach der Montage nicht straff gespannt sein können Sie dies regulieren:

Die dickere Schnur läuft **in den unteren Spannschuhen** im hinteren Kanal. Zum Spannen lösen Sie die vorn sichtbare Schraube, ziehen die Schnur stramm und anschließend die Schraube wieder fest.

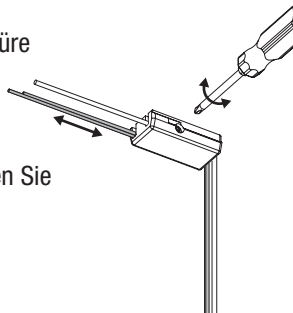


Hinweis: Die Änderung der Schnurspannung muss links und rechts gleichmäßig erfolgen.

Ausgleich von Aufmaßungenauigkeiten

Sollte Ihr Plissee nicht in jeder Höhe stehen bleiben oder sich zu schwer bewegen, können Sie die Feder- spannung mit Hilfe der **dünnen** Schnüre **oben** an den Spannschuhen regulieren:

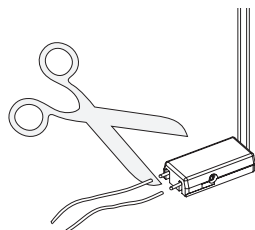
Die dünneren Schnüre laufen oben im hinteren Kanal. Zum Spannen lösen Sie die vorn sichtbare Schraube, ziehen die Schnur stramm und anschließend die Schraube wieder fest.



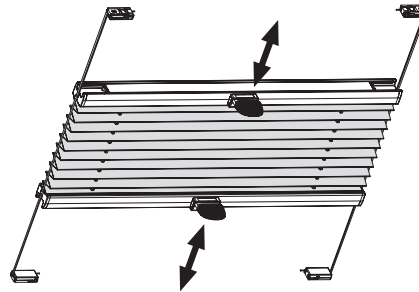
Ausgleichmöglichkeit max. ± 20 mm.

Hinweis: Die Änderung der Schnurspannung muss gleichmäßig erfolgen und ist nur vom geschulten Fachpersonal vorzunehmen!

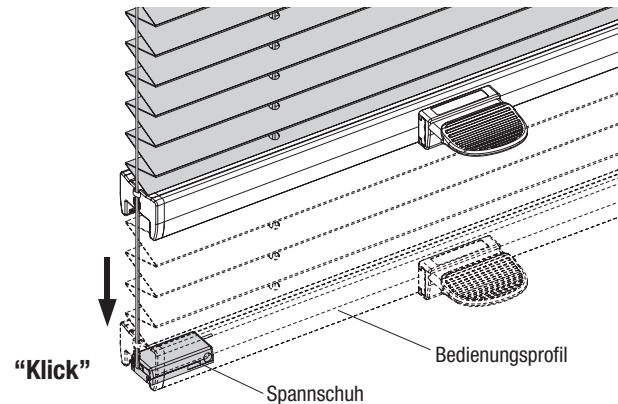
Nach der Funktionskontrolle können die überstehenden Schnüre abgeschnitten werden.



Gespannte Plissee-Anlage schließt bzw. öffnet durch Verschieben des Bediengriffes.



Arretierung des Bedienungprofiles auf der Spannschuhbefestigung



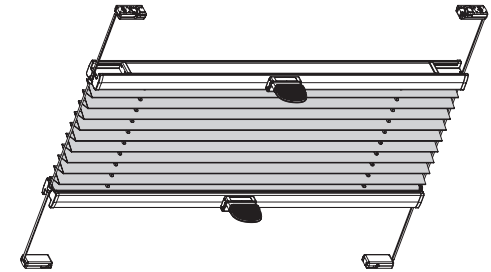
Pflege

Unsere Stoffe sind dank eines speziellen Herstellungsverfahrens antistatisch ausgerüstet und daher staub- und schmutzresistent.

Gelegentliches abbürsten mit einer weichen Bürste oder Staubwedel ist in der Regel ausreichend.

Weitere Pflegeinformationen entnehmen Sie bitte der Waschanleitung.

Plissee DF20



Verehrte Kundin, verehrter Kunde,

dieses maßgerechte Plissee wurde speziell für Ihre Bedürfnisse hergestellt. Hochwertige Materialien und ein formvollendetes Design gewährleisten eine lange Lebensdauer und bieten somit viel Freude an dem erworbenen Produkt.

Ihr Plissee Hersteller



Bitte lesen Sie die nachfolgenden Hinweise sorgfältig vor der Montage

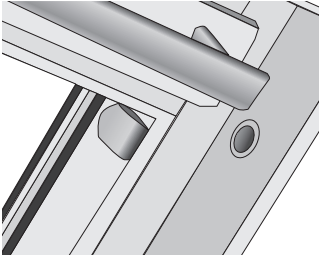


Fachkundige Montage erforderlich.
Unsachgemäße Montage kann zu Unfällen führen.
Ausführungsänderungen nur nach Absprache mit dem Hersteller.

Montageschrauben zur Befestigung sind nicht beigelegt.
Achten Sie bitte darauf, dass Sie Schrauben entsprechend der Fensterbeschaffenheit und mit ausreichender Haltekraft verwenden!

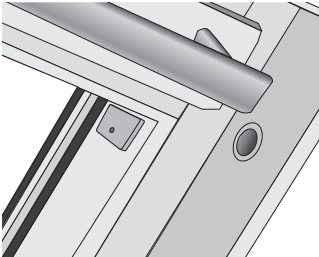
Bei einem VELUX Fenster:

Fenster neuer Generation mit **gerundetem** Träger

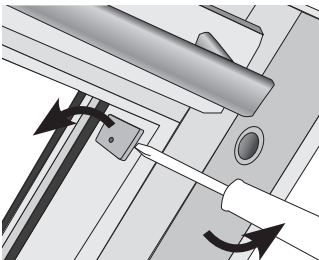


Träger kann im Fenster bleiben.

Fenster älterer Generation mit **eckigem** Träger



Träger muss entfernt werden!

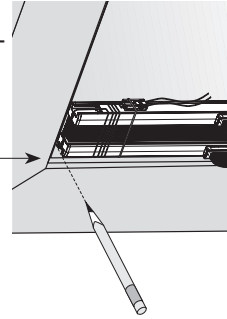


Träger vorsichtig mit einem Schlitzschraubendreher heraus hebeln.

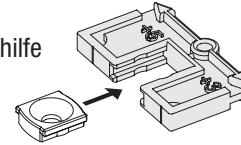
Darauf achten, dass das Fenster nicht beschädigt wird.

1. Befestigungsplättchen für die Spannschuhe montieren

- a) Den seitlichen Abstand der Befestigungsplättchen oben und unten am Fenster durch markieren festlegen. Legen Sie dazu das Plissee mittig in Ihr Dachflächenfenster und zeichnen Sie links und rechts die Enden an.

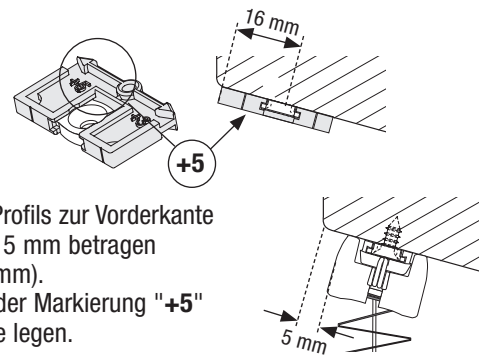


- b) Befestigungsplättchen in die Montagehilfe schieben.



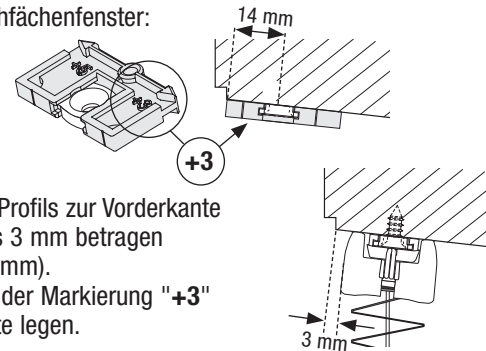
- c) Je nach Fenstertyp und Hersteller den Abstand zur Vorderkante des Fensters mit der Montagehilfe bestimmen.

Fensterhersteller FAKRO und VELUX Typen GGU/GPU älterer Generation mit Rundung an der Vorderkante:



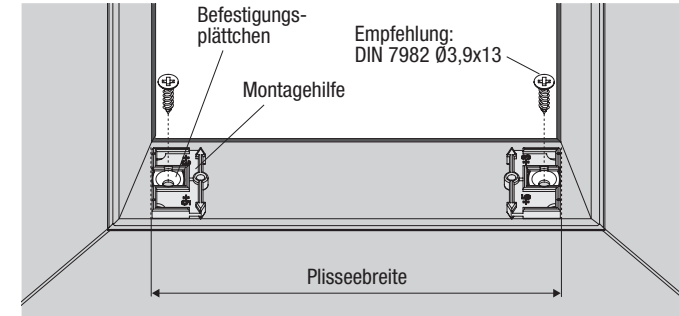
Der Abstand des Profils zur Vorderkante des Fenster muss 5 mm betragen (Lochabstand 16 mm). Montagehilfe mit der Markierung "+5" an die Vorderkante legen.

Alle anderen Dachflächenfenster:



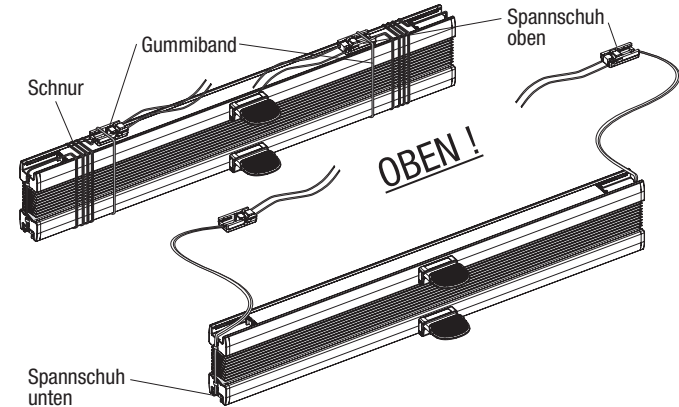
Der Abstand des Profils zur Vorderkante des Fenster muss 3 mm betragen (Lochabstand 14 mm). Montagehilfe mit der Markierung "+3" an die Vorderkante legen.

- d) Montagehilfe je nach Fenstertyp – wie zuvor beschrieben – mit "+5" oder "+3" an die Vorderkante des Fenster und Ihrer Markierung der Plisseebreite anlegen. Clips festschrauben. Montagehilfe abziehen.

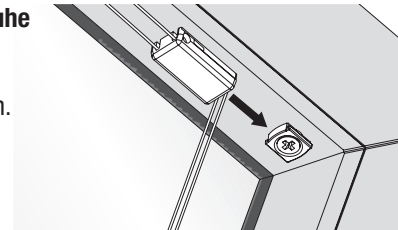


2. Plissee montieren

- a) Gummiband entfernen und Schnur inkl. Spannschuh abwickeln.



- b) Die **oberen Spannschuhe** auf die oben montierten Befestigungsplättchen schieben, bis sie einrasten.



- c) Die **unteren Spannschuhe** aus der Schiene nehmen und auf die unten montierten Befestigungsplättchen schieben, bis sie einrasten.

