

# Rollo Rieper

ROLLOS

## Montageanleitung Rollo XL

**Rollo Rieper**  
Humboldtstraße 125-129  
28203 Bremen

Tel. 0421 – 700 366  
Fax. 0421 – 700 288

info@rollo-rieper.de  
www.rollo-rieper.de

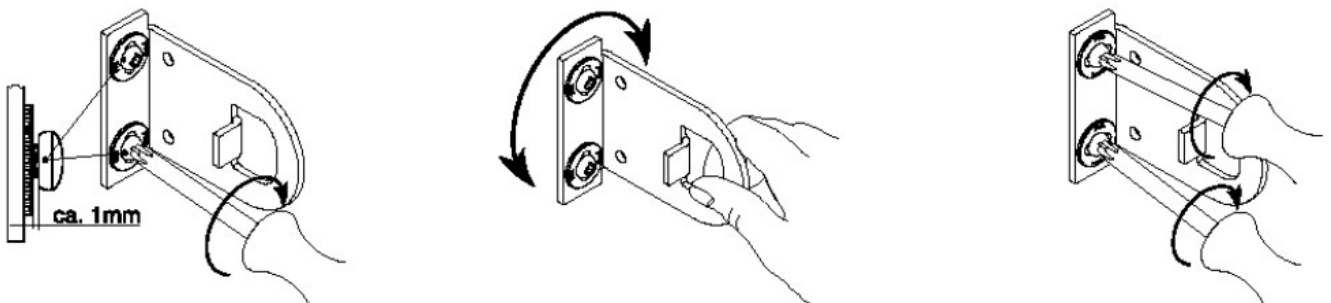
Sehr geehrte Rollo Rieper-Kundin,  
sehr geehrter Rollo Rieper-Kunde,

dieses maßgerechte Rollo wurde speziell für Ihre Bedürfnisse hergestellt. Hochwertige Materialien und sinnvolle Bedienungsoptionen gewährleisten eine lange Lebensdauer und bieten viel Freude an dem erworbenen Produkt. Bitte lesen Sie die folgenden Hinweise sorgfältig vor der Montage.

### Montage

Ein Universalträger für die Wandmontage, Deckenmontage und Nischenmontage ist Standardteil. Die patentierten, um 360° Grad drehbaren Trägereinsätze sorgen für ultimative Montagefreiheit. Das patentierte Gegenlager sichert eine einfache Installation von Rollos bis auf Maximalgröße durch eine Person. Eine gesonderte Montageanleitung ist dem Produkt beigelegt.

#### 1. Trägerflexibilität

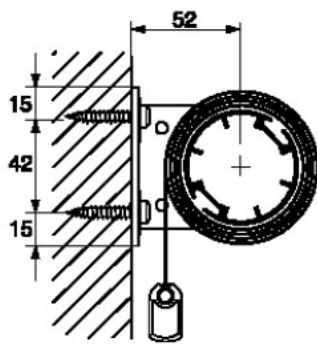


#### Abstandsmaße

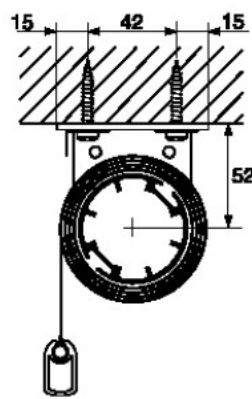
empfohlener Mindestabstand des Behangs zu feststehenden Teilen (z.B. Fenstergriffen, etc.):  
10-15mm.

Beachten: Alle Maße sind in mm angegeben.

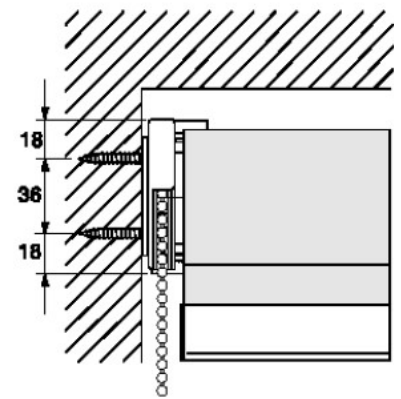
### Wandmontage



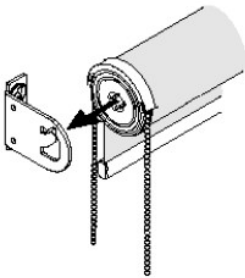
### Deckenmontage



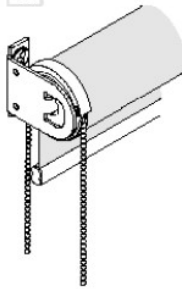
### Nischenmontage



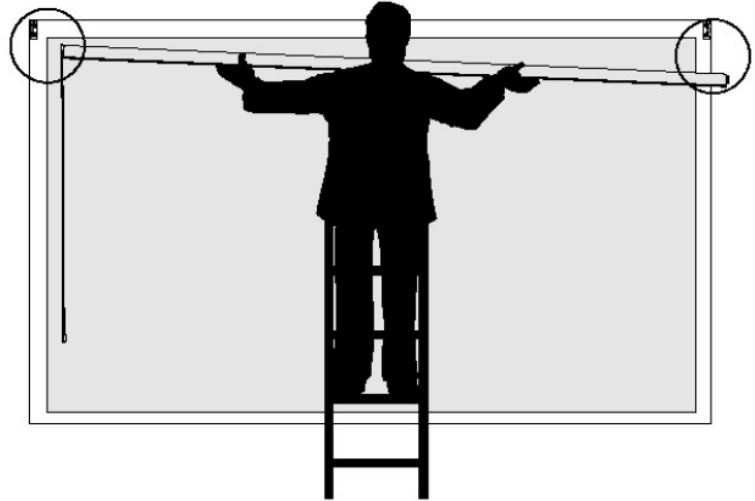
2 a



b

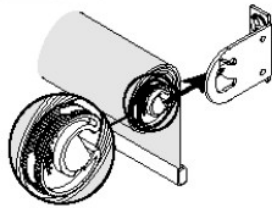


2

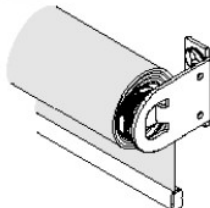


3

3 a



b



Sollten Sie Fragen haben oder Informationen zu unseren Produktlinien wünschen, wenden Sie sich bitte direkt an uns. Nachdruck – auch auszugsweise – nur mit schriftlicher Genehmigung. Änderungen und Irrtum für den gesamten Inhalt vorbehalten.