

Rollo Rieper

RAFFROLLOS

Montageanleitung Raffrollo

Rollo Rieper
Humboldtstraße 125-129
28203 Bremen

Tel. 0421 – 700 366
Fax. 0421 – 700 288

info@rollo-rieper.de
www.rollo-rieper.de



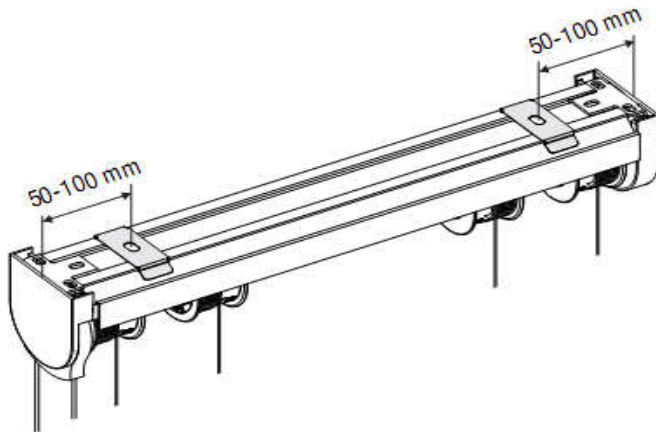
Sehr geehrte Rollo Rieper-Kundin,
sehr geehrter Rollo Rieper-Kunde,

dieses maßgerechte Raffrollo wurde speziell für Ihre Bedürfnisse hergestellt. Hochwertige Materialien und sinnvolle Bedienungsoptionen gewährleisten eine lange Lebensdauer und bieten viel Freude an dem erworbenen Produkt. Bitte lesen Sie die folgenden Hinweise sorgfältig vor der Montage.

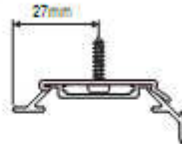
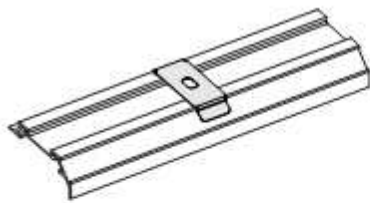
Bitte beachten je nach Ausführung des Raffrollos die dargestellten Abbildungen vom Original abweichen können.

Clip / Wandhalter montieren

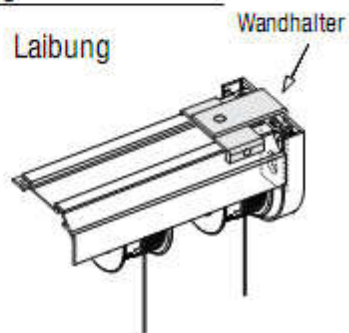
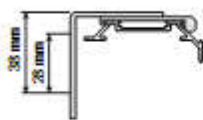
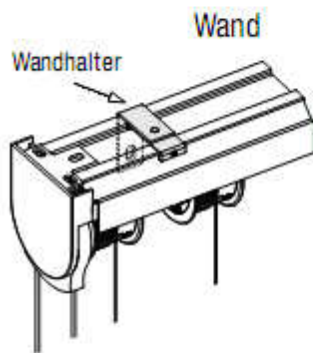
Bei der Montage der Clips bzw. Wandhalter bitte beachten, daß der Abstand zwischen Halter und Raffrolloende 50-100 mm beträgt.
Rollo waagrecht montieren.
(Raffbänder müssen absolut lotrecht fallen.)



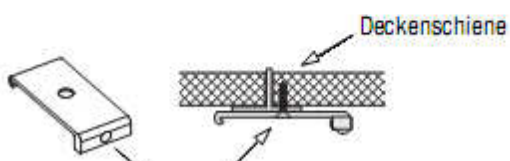
Deckenmontage mit Clip



Wand- bzw. Laibungsmontage mit Wandhalter

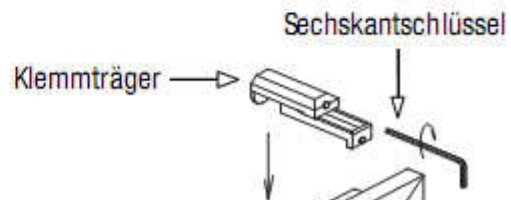
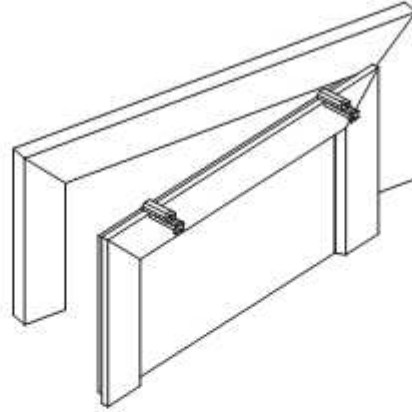


Abgehängte Decken

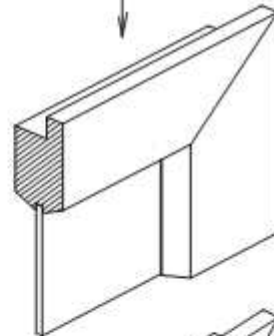


Träger in der Deckenschiene verschrauben.

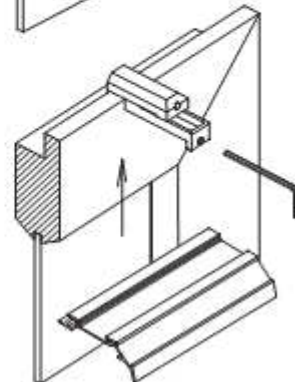
Klemmträger montieren



Klemmträger mit Sechskantschlüssel am Fensterflügel befestigen.

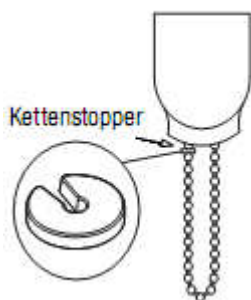


Trägerprofil in den Klemmträger einsetzen und mit Sechskantschlüssel festziehen.



Kettenstopper setzen

1. Raffrollo herunterlassen.
2. Kettenstopper unterhalb der Endkappe in die Kette drücken.



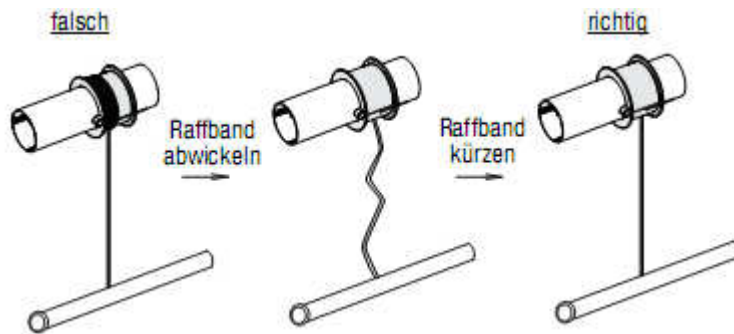
Einstellung des Raffrollos

1. Raffrollo herunterlassen.

Wichtig! Auf den Wickelspulen darf keine Bandumschlingung mehr verbleiben.

2. Dafür Raffband von der Wickelspule abwickeln.

3. Knoten des Raffbandes am Stoff lösen, straff ziehen, auf benötigte Länge kürzen und einen neuen Knoten setzen.



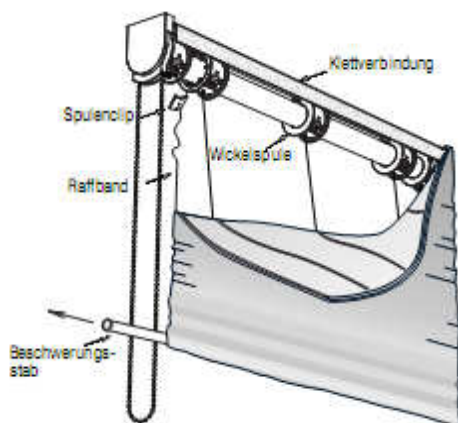
Abwickelrichtung

Bei Bedienung der Kette/Schnur darauf achten, daß sich das Raffband wie abgebildet vor der Wickelspule abwickelt.

Wichtig! Der Beschwerungsstab des Raffrollos muß unbedingt waagrecht hängen, um ein gleichmäßiges Aufrollen zu gewährleisten.

Falls der Beschwerungsstab nicht ganz waagrecht hängt, Raffbänder mit Hilfe der Wickelspule nachjustieren. Dafür Schraube an der Wickelspule lösen, Wickelspule so drehen, daß der Beschwerungsstab waagrecht hängt, Schraube wieder festziehen.

Abnehmen des Behanges



Problemloses Abnehmen des Behanges

- Durch Klettbefestigung und abnehmbare Schnurclipe.
- Vorteil: Gesamte Schnurzug-Mechanik bleibt beim Abnehmen am Behang. Zeitaufwendiges und mühsames Lösen der Schnüre entfällt.
- Befestigen der Schnüre mit den Schnurclipsen am Flauschband verhindert zudem eine Verknotung der Schnüre beim Reinigen des Stoffes.

Sollten Sie Fragen haben oder Informationen zu unseren Produktlinien wünschen, wenden Sie sich direkt an uns. Nachdruck – auch auszugsweise – nur mit schriftlicher Genehmigung. Änderungen und Irrtum für den gesamten Inhalt vorbehalten.