

Rollo Rieper

ROLLOS

Montageanleitung Rollo

Rollo Rieper
Humboldtstraße 125-129
28203 Bremen

Tel. 0421 – 700 366
Fax. 0421 – 700 288

info@rollo-rieper.de
www.rollo-rieper.de



Sehr geehrte Rollo Rieper-Kundin,
sehr geehrter Rollo Rieper-Kunde,

dieses maßgerechte Rollo wurde speziell für Ihre Bedürfnisse hergestellt. Hochwertige Materialien und sinnvolle Bedienungsoptionen gewährleisten eine lange Lebensdauer und bieten viel Freude an dem erworbenen Produkt. Bitte lesen Sie die folgenden Hinweise sorgfältig vor der Montage.

Bitte beachten Sie dabei dass je nach Größe Ihres neuen Rollos die Montage unterschiedlich ist.

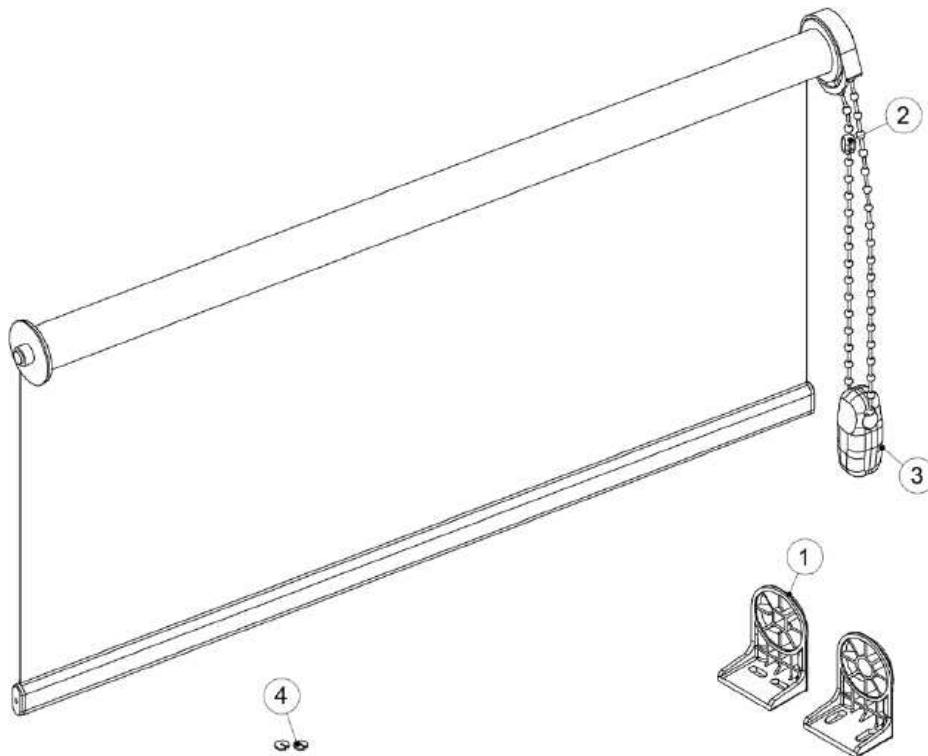
- Rollos die mit einer maximalen Breite von 160cm und einer max. Höhe von 160cm haben eine 25mm Welle. (Montageanleitung ab Seite 2)
- Rollos mit einer Breite von 160cm bis 240cm die nicht länger als 180cm sind haben eine 32mm Welle eingebaut welche ebenfalls in Rollos mit großen Höhen eingebaut werden (Breite bis 190cm und einer maximalen Höhe von 300cm). (Montageanleitung ab Seite 6)
- Rollos mit den Maßen ab einer Breite von 190cm bis 300cm, mit der maximalen Höhe von 300cm haben die stärkste verfügbare 36mm Welle eingebaut. (Montageanleitung ab Seite 7)

Hinweise für Springrollos

- Das Rollo ist mit 15 Umdrehungen vorgespannt und sofort funktionsfähig.
- Erhöhung der Federspannung: Rollo leicht nach unten ziehen (3 bis 4 Umdrehungen), aus den Trägern entnehmen, von Hand wieder aufrollen und wieder einhängen.
- Verminderung der Federspannung: Rollo aus den Trägern entnehmen, Rollostoff abrollen (3 bis 4 Umdrehungen) und wieder einhängen.

A. Montageanleitung Rollos mit einer 25mm Welle

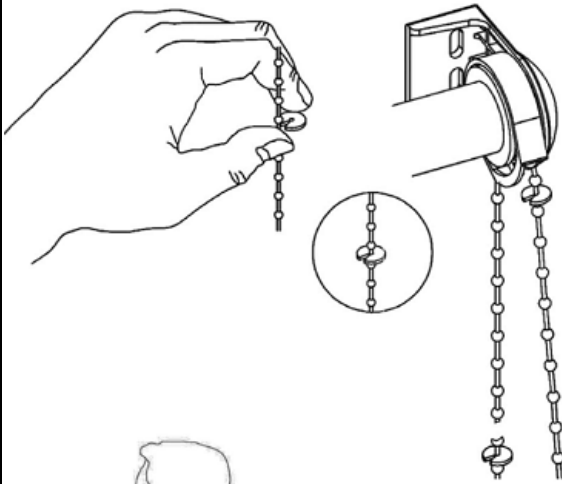
Lieferumfang



- 1 - Rolloträger
- 2 - Kettenschloß
- 3 - Kettengewicht
- 4 - Stopper

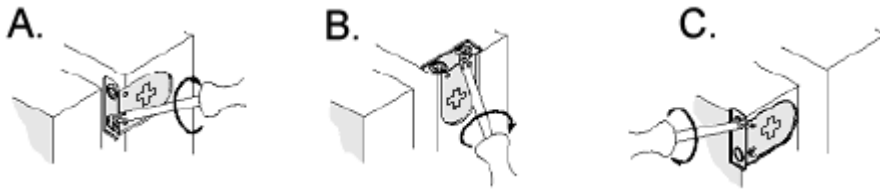
Achtung

Um eine lange Lebensdauer Ihres neuen Rollos zu gewährleisten ist es zwingend notwendig, dem Zubehör beiliegenden Kettenstopper einzusetzen. Diesen setzen Sie bitte nach dem Abrollen des Rollostoffes auf das Bestellmaß auf die Kette – direkt vor das Getriebe (siehe Zeichnung). Somit verhindern Sie ein vollständiges Abrollen des Rollostoffes von der Welle was nicht nur die Lebensdauer Ihrer Rollos verlängert sondern auch der schöneren Optik dient.



Montage

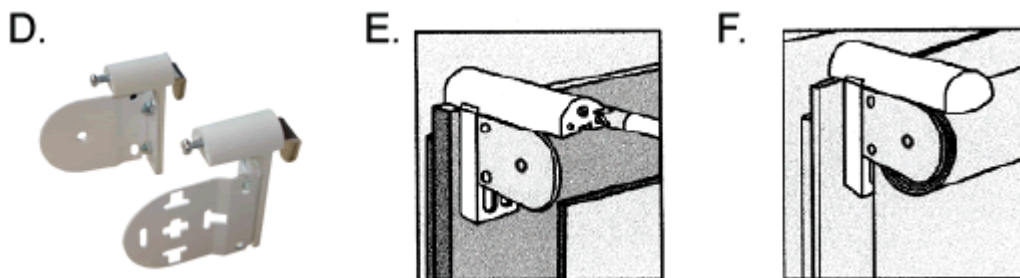
Je nach Montageart Wand, Decke oder Nische sollten die Trägerpositionen festgelegt werden. Achten Sie dabei auf die horizontale und vertikal Ausrichtung zueinander. Anzeichnen der Bohrlöcher, Bohrungen entsprechend nach dem Befestigungsmaterial setzen und anschließend Verschrauben der Träger mit dem Montageuntergrund.



- A. Montage auf den Rahmen geschraubt
- B. Montage unter die Decke, bzw. unter den Sturz
- C. Montage seitlich an die Wand geschraubt

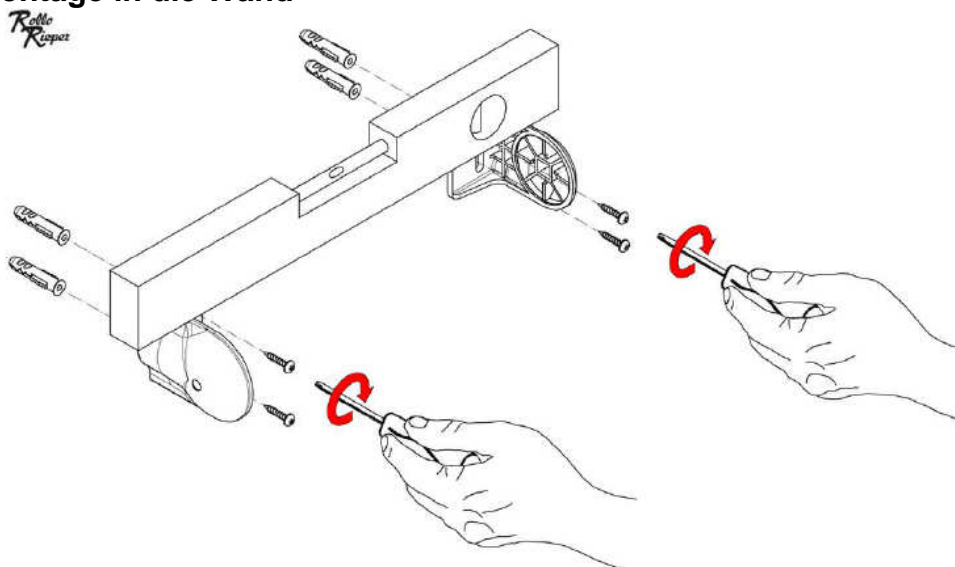
Montage mit Klemmträgern

Die Klemmträger müssen als erstes mit den Montageträgern verschraubt werden. Achten Sie darauf dass der Träger mit dem Befestigungskreuz in der Mitte auf Ihrer gewählten Bedienseite sein muss. Messen Sie den entsprechenden Abstand auf dem Fensterflügel aus und schrauben Sie die Klemmträger fest.

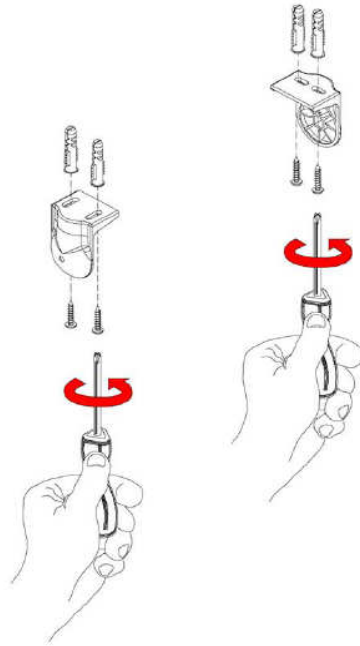


- D. Klemmträger mit Montageträgern verschraubt
- E. Befestigen des Klemmträgers auf dem Fensterrahmen
- F. Einhängen des Rollos in den Montageträger und aufstecken der Klemmträgerkappen

Montage in die Wand

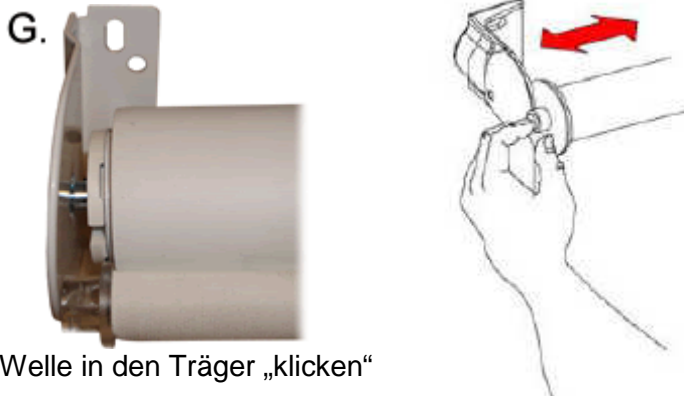


Montage in die Decke

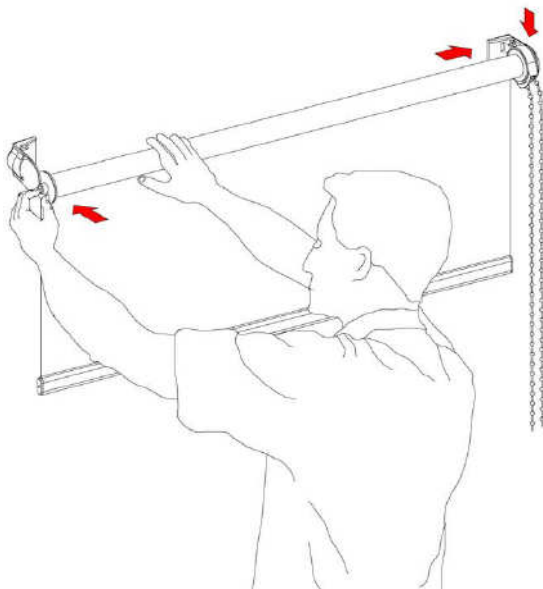


Einhängen des Rollos

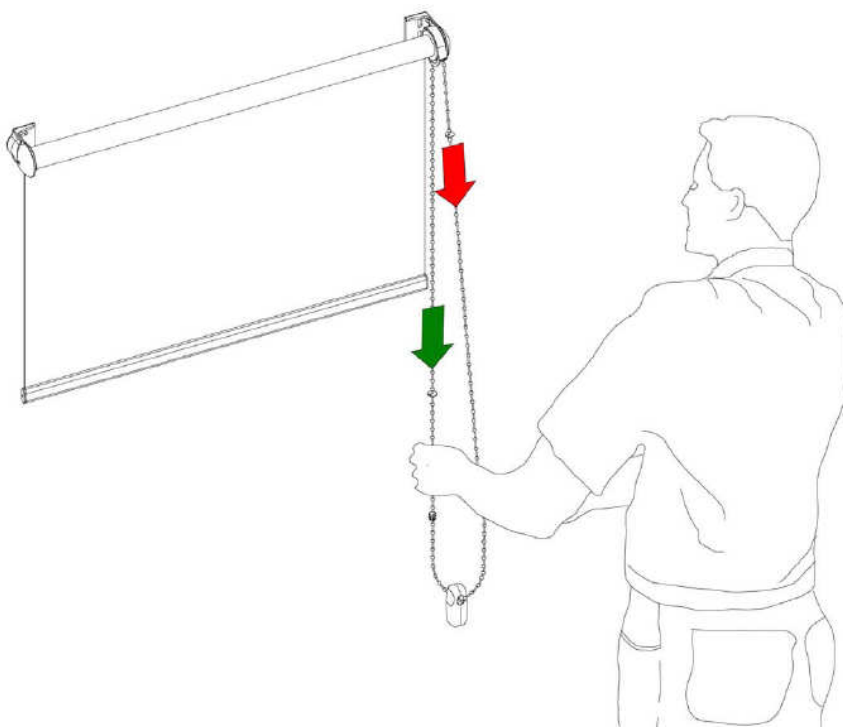
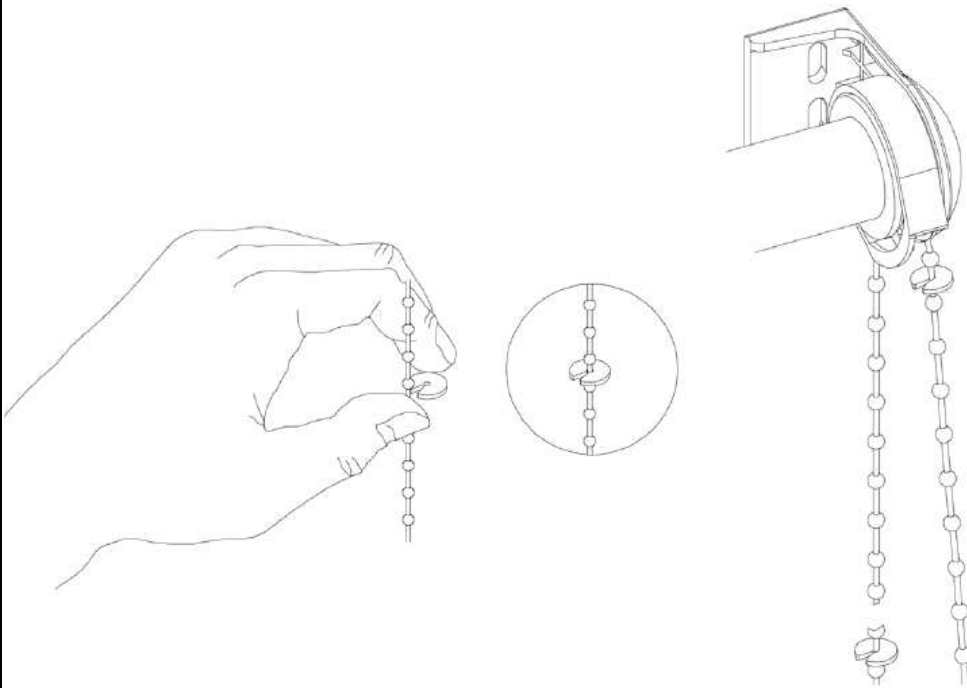
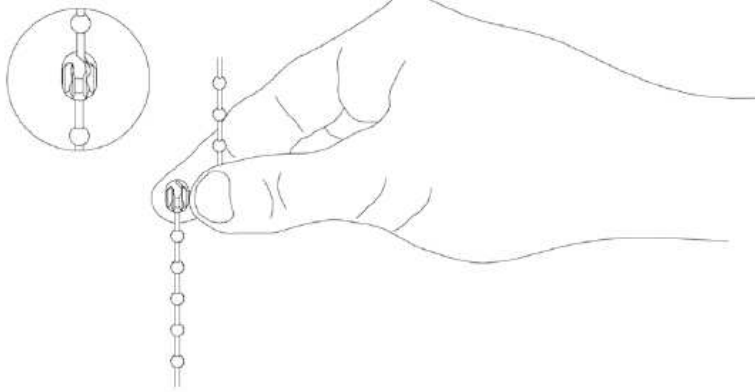
Rollowelle auf der Bedienseite in das Befestigungskreuz einführen. Auf der gegenüberliegenden Seite wird die Welle mit Hilfe des Federstiftes in den Träger geklickt. (siehe G.) Bei einer Demontage kann der Federstift mit Hilfe eines kleinen Schraubendreher oder eines Kugelschreibers hineingedrückt und das Rollo aus der Führung gezogen werden.



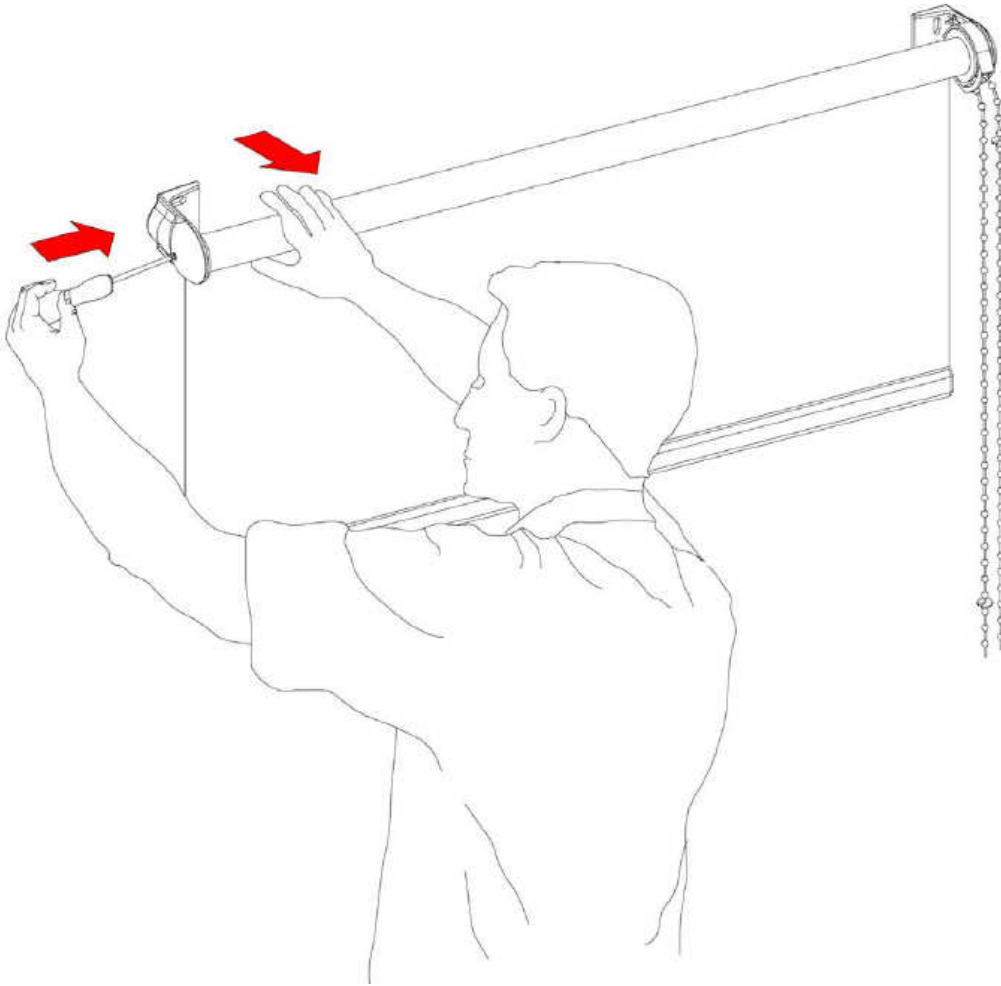
Welle in den Träger „klicken“



Einstellen des Kettenstoppers und Bedienung

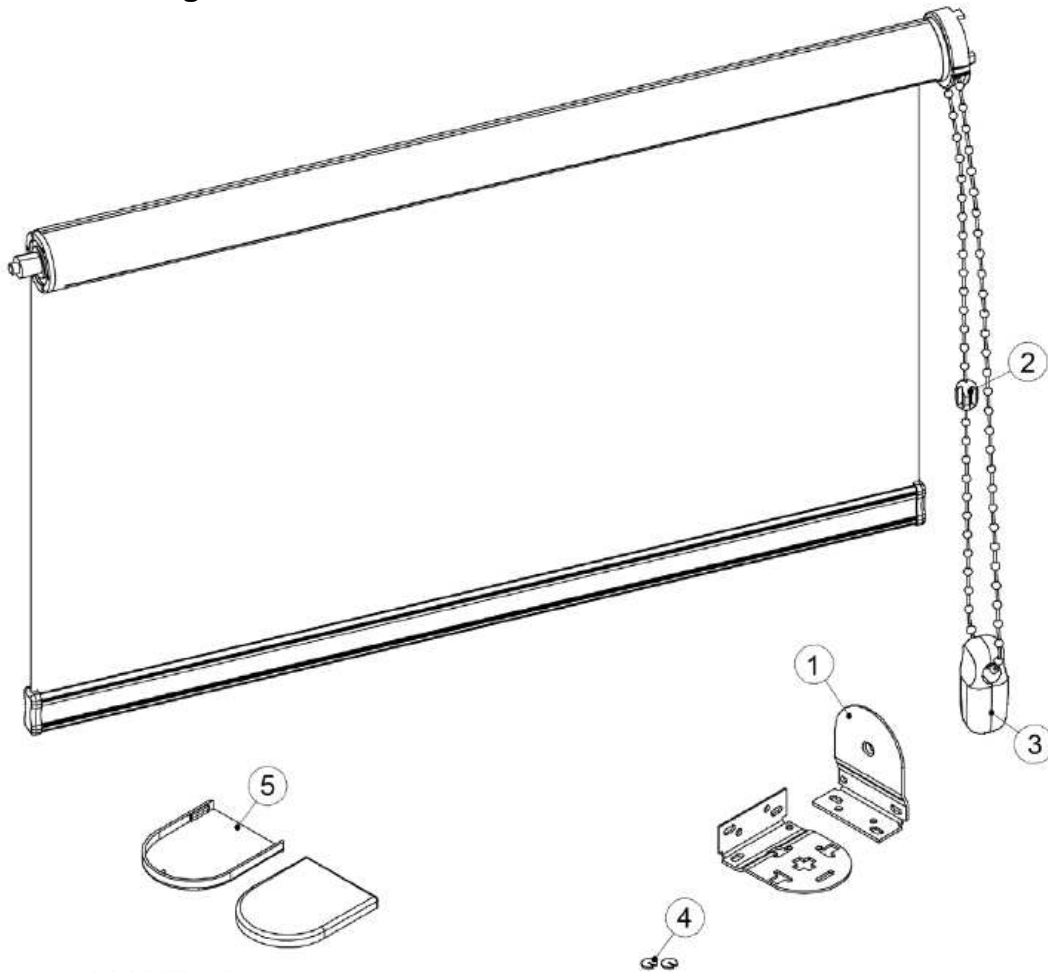


Demontage des Rollos



B. Montageanleitung Rollos mit einer 32 oder 35mm Welle

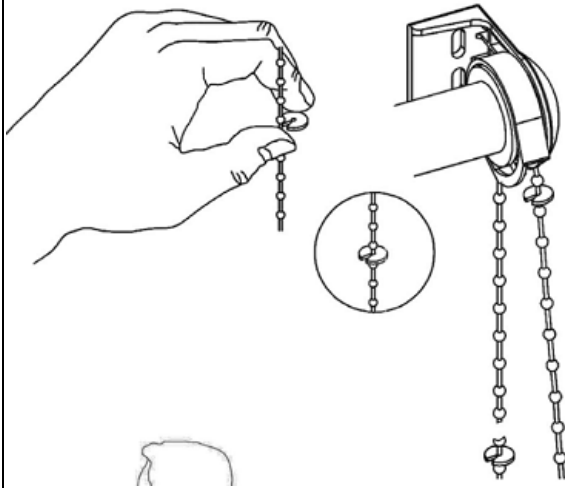
Lieferumfang



- 1 - Rolloträger
- 2 - Kettenschloß
- 3 - Kettengewicht
- 4 - Rollostopper
- 5 - Abdeckkappen für Rolloträger

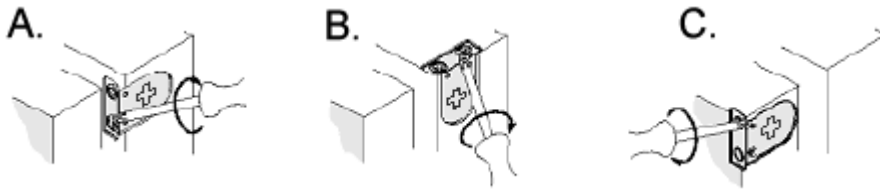
Achtung

Um eine lange Lebensdauer Ihres neuen Rollos zu gewährleisten ist es zwingend notwendig, dem Zubehör beiliegenden Kettenstopper einzusetzen. Diesen setzen Sie bitte nach dem Abrollen des Rollostoffes auf das Bestellmaß auf die Kette – direkt vor das Getriebe (siehe Zeichnung). Somit verhindern Sie ein vollständiges Abrollen des Rollostoffes von der Welle was nicht nur die Lebensdauer Ihrer Rollos verlängert sondern auch der schöneren Optik dient.



Montage

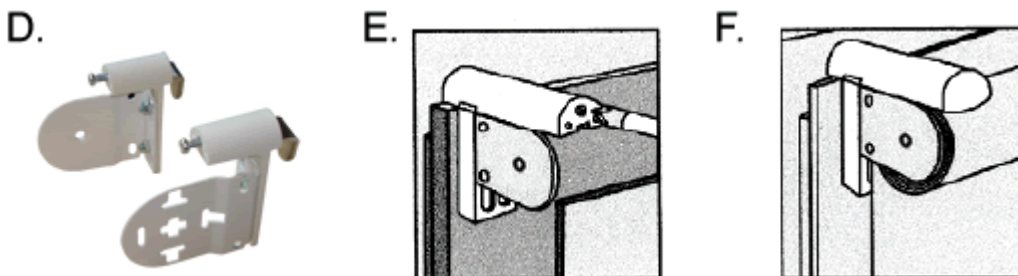
Je nach Montageart Wand, Decke oder Nische sollten die Trägerpositionen festgelegt werden. Achten Sie dabei auf die horizontale und vertikale Ausrichtung zueinander. Anzeichnen der Bohrlöcher, Bohrungen entsprechend nach dem Befestigungsmaterial setzen und anschließend Verschrauben der Träger mit dem Montageuntergrund.



- G. Montage auf den Rahmen geschraubt
- H. Montage unter die Decke, bzw. unter den Sturz
- I. Montage seitlich an die Wand geschraubt

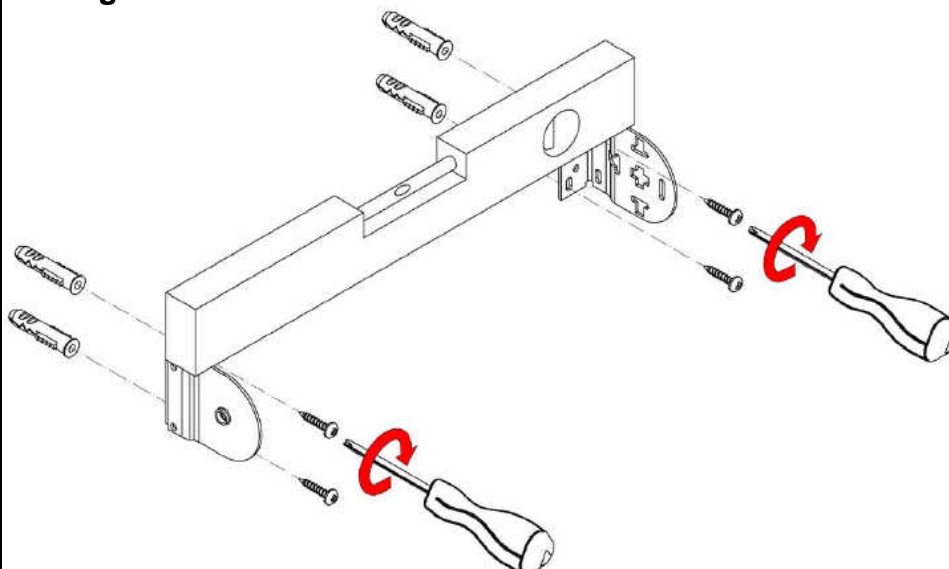
Montage mit Klemmträgern

Die Klemmträger müssen als erstes mit den Montageträgern verschraubt werden. Achten Sie darauf dass der Träger mit dem Befestigungskreuz in der Mitte auf Ihrer gewählten Bedienseite sein muss. Messen Sie den entsprechenden Abstand auf dem Fensterflügel aus und schrauben Sie die Klemmträger fest.

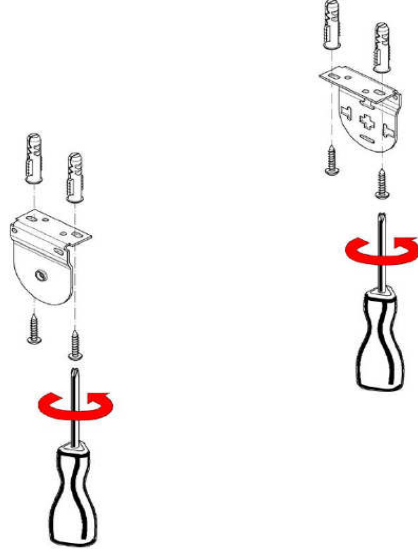


- J. Klemmträger mit Montageträgern verschraubt
- K. Befestigen des Klemmträgers auf dem Fensterrahmen
- L. Einhängen des Rollos in den Montageträger und aufstecken der Klemmträgerkappen

Montage in die Wand



Montage in die Decke



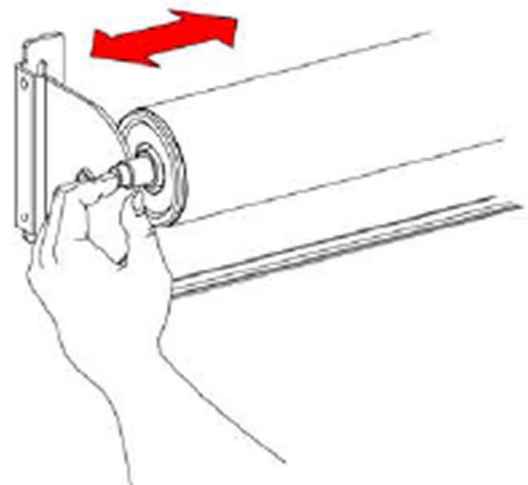
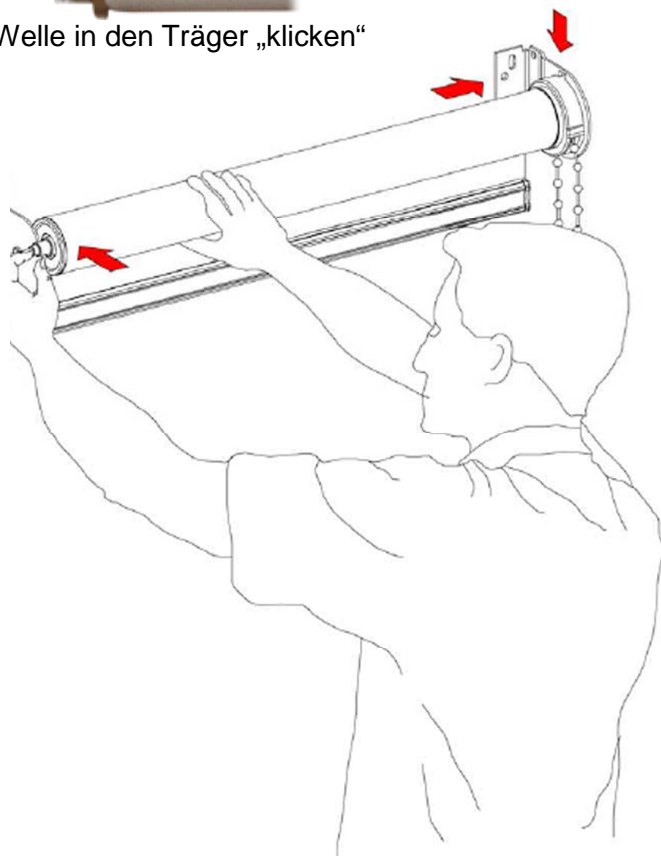
Einhängen des Rollos

Rollowelle auf der Bedienseite in das Befestigungskreuz einführen. Auf der gegenüberliegenden Seite wird die Welle mit Hilfe des Federstiftes in den Träger geklickt. (siehe G.) Bei einer Demontage kann der Federstift mit Hilfe eines kleinen Schraubendreher oder eines Kugelschreibers hineingedrückt und das Rollo aus der Führung gezogen werden.

G.



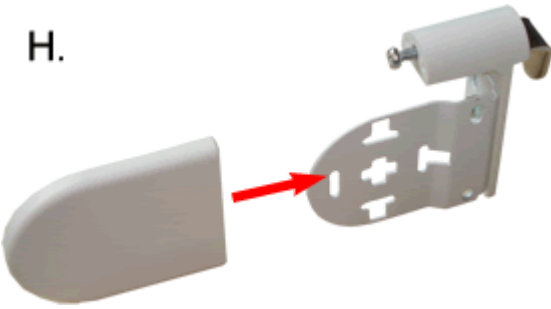
Welle in den Träger „klicken“



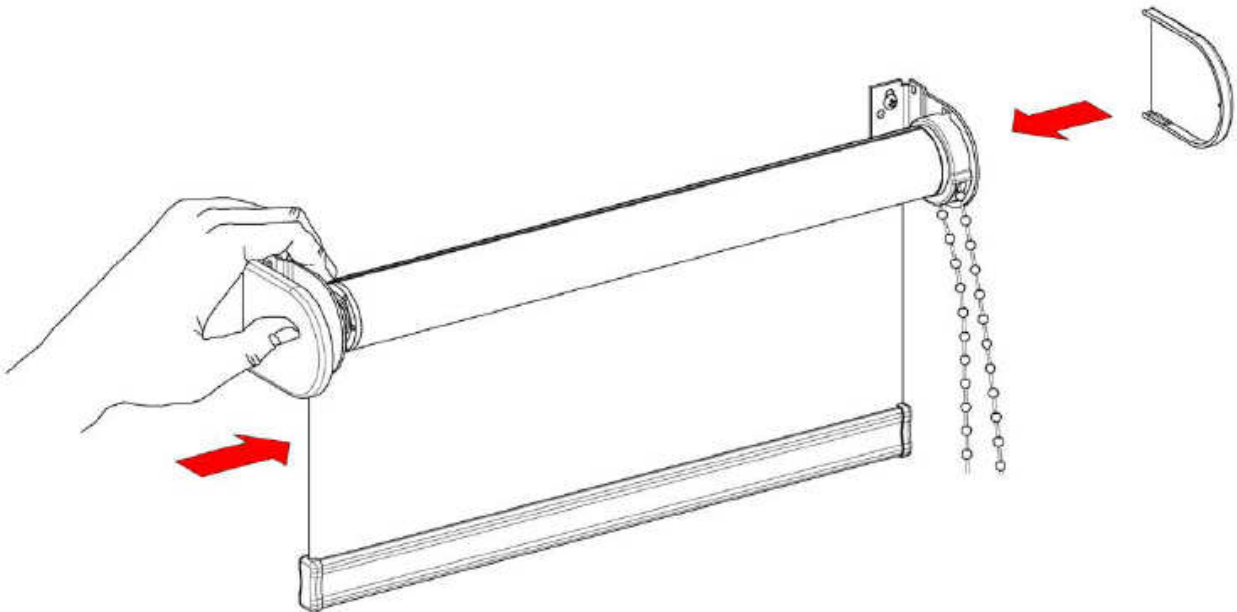
Seitliche Abdeckkappen aufstecken

Zum Abschluss werden noch die Abdeckkappen auf die Montageträger geschoben.

H.

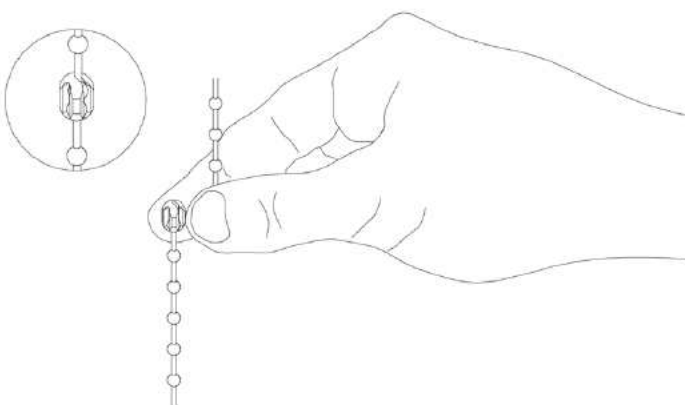


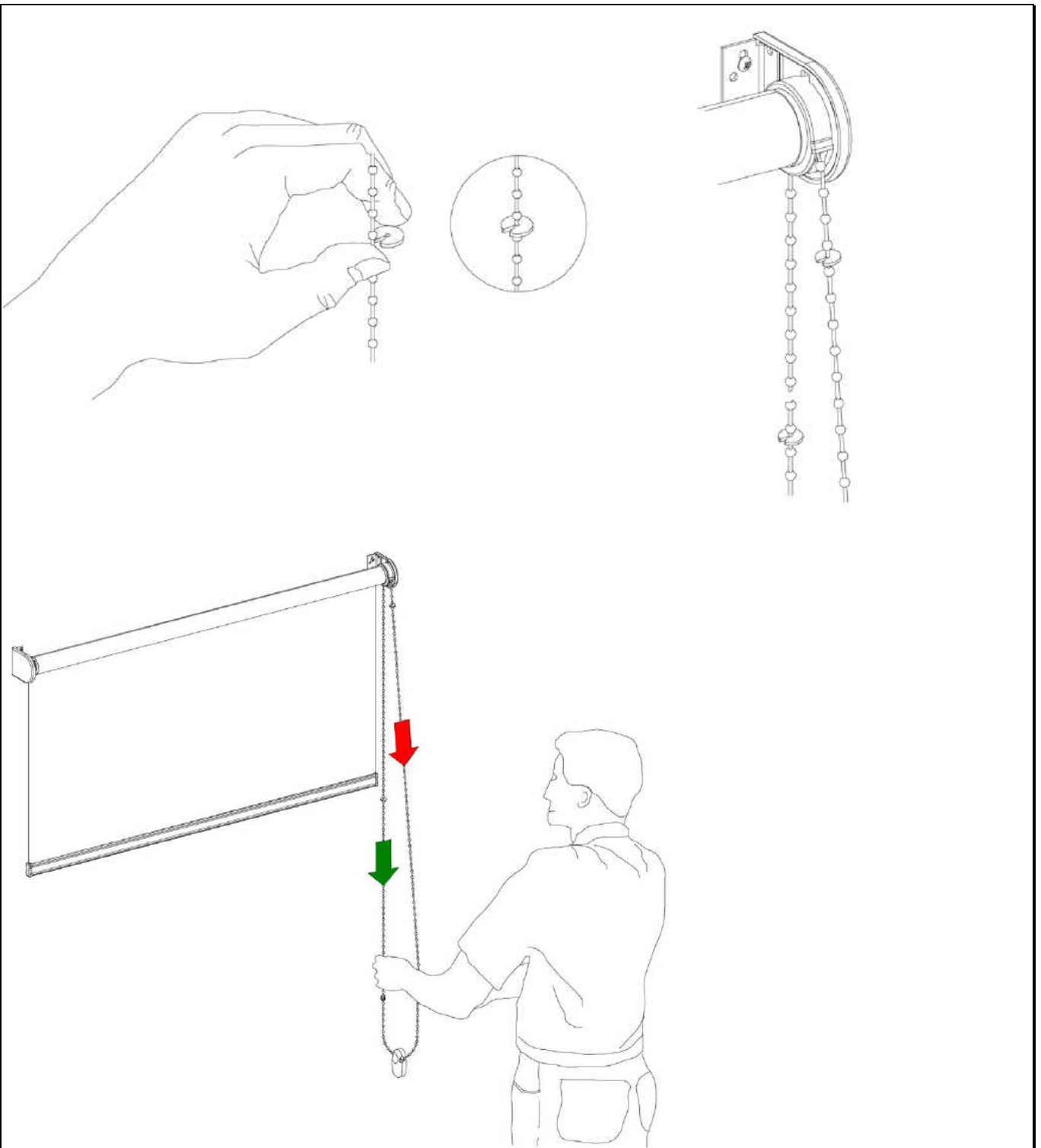
Aufstecken der Abdeckkappen



Einstellen des Kettenstoppers

Der Kettenstopper sorgt dafür, dass das Rollo nicht zu weit auf- bzw. abgerollt werden kann und werden direkt auf die Kette gesteckt.





Sollten Sie Fragen haben oder Informationen zu unseren Produktlinien wünschen, wenden Sie sich direkt an uns.

Nachdruck – auch auszugsweise – nur mit schriftlicher Genehmigung. Änderungen und Irrtum für den gesamten Inhalt vorbehalten.