

Wichtige Sicherheitsanweisung !

Für die Sicherheit von Personen ist es wichtig, diese Anweisung vor der Montage zu lesen und zu befolgen. Die Montageanleitung ist aufzubewahren und muß bei eventuellem Verkauf der Markise an den neuen Besitzer weitergereicht werden.



Montageanleitung „Nano 300“[®] Markise

1.1. Lieferumfang

- ◆ 1x Markise Typ: Nano 300
- ◆ 2x Führungsschiene mit Armsystem
- ◆ 1x Zwischenwelle
- ◆ * x Wand.-/Deckenkonsole
- ◆ *x Montagescheibe
- ◆ 2x Seitenkappe (inkl. Schrauben +Sticker)
- ◆ 1x Montageanleitung
- ◆ 1x Bedienungsanleitung
- ◆ 1x E-Anschluss - und Einstellanleitung (nur bei Motorantrieb)
- ◆ 1x Markisenkurbel (nur bei Kurbelantrieb)
- ◆ 1x Gelenklager (nur bei Innenbedienung)
- ◆ 1x Kurbelhalter (nur bei Innenbedienung)
- ◆ 1x Probelauf oder Programmierkabel (nur bei extra Bestellung)

* Stückzahl in Abhängigkeit von: Breite, Ausfall, Montageuntergrund und Dübelauszugskräften

1.2. Allgemeines

Die Montage des Gesamtsystems hat durch einen Fachbetrieb zu erfolgen.

Vor Ort müssen die bauseitigen Befestigungsmöglichkeiten geprüft werden, um einen sicheren Halt für den Anbau der Markise zu gewährleisten. Die Wahl des Befestigungsmaterials muss nach dem örtlichen Montageuntergrund erfolgen. Die Markise wird **ohne Montagematerial** geliefert.

Die Komponenten dieser Markise entsprechen den z.Z. geltenden Anforderungen und Regeln der Technik.

Es dürfen nur Originalersatzteile vom Hersteller verwendet werden.

1.3. Qualifikation des Montageunternehmens

- Einhaltung des Arbeitsschutzes u. der Betriebssicherheit
- Umgang mit Leitern und Gerüsten
- sicherer Transport und Lagerung der Markise
- Umgang mit Werkzeugen und Maschinen
- Beurteilung und Einbringen der Befestigungsmittel in der vorhandenen Bausubstanz
- Inbetriebnahme der Markise und Unterweisung des Nutzers

1.4. Befestigung und Hochziehen an Seilen

Muß die Markise in einem höheren Bereich mit Hilfe von Seilen hochgezogen werden, so ist die Anlage,

- aus der Verpackung zu nehmen,
- an den Transportseilen so zu befestigen, daß die Markise nicht herausrutschen kann,
- gleichmäßige Lastenverteilung (waagrecht Lage) beim Hochziehen

1.5. Absturzsicherung

- Bei Arbeiten in großer Höhe sind geeignete Sicherungen von Personen hinsichtlich einer Absturzgefahr zu treffen (siehe u. a. Bedienungsanleitung Abschnitt 1.7.).
- Leitern oder Gerüste müssen einen festen Stand und sicheren Halt bieten.

2.0. benötigtes Werkzeug

- Leiter/Gerüst
- Wasserwaage
- Richtschnur
- Bandmaß
- Schlagbohrmaschine und Bohrer (Auswahl nach Befestigungsuntergrund und -mittel)
- Innensechskantschlüssel 3mm und 4mm
- Maul/Ringschlüssel für Befestigungsmittelgröße
- Kreuzschlitzschraubendreher PH2

3.0. Montageschritte

- 3.1. Prüfen des Lieferumfangs auf Richtigkeit
- 3.2. Anzeichnen und Befestigen der Konsolen
- 3.3. Kabeldurchführung für elektrische Zuleitung bohren (nur bei Motorantrieb)
- 3.4. Durchführung für Innenbedienung bohren (nur bei Innenbedienung)
- 3.5. Markise in Konsolen einhängen und sichern
- 3.6. Montagescheiben, Führungsschienen und Zwischenwelle anbringen
- 3.7. Ausfallprofil befestigen und Gasfedern spannen
- 3.8. Elektroinstallation ausführen (nur bei Motorantrieb)
- 3.9. Seitenkappen montieren
- 3.10 Markisenkurbel (nur bei Kurbelantrieb)

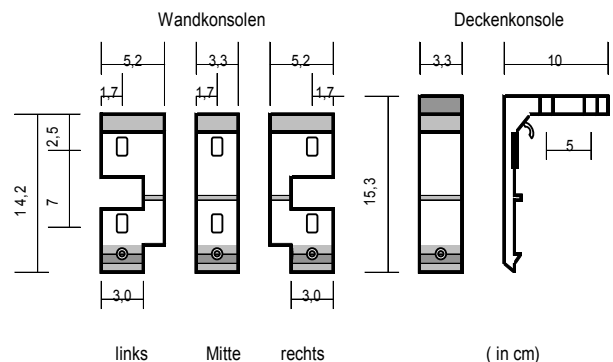
3.1. Prüfen des Lieferumfangs

Vor Beginn der Montage ist zu prüfen:

- ob die bei der Bestellung gemachten Angaben über Markisentyp, Farbe, Antriebsart (Kurbel/Motor) und Antriebsseite mit der Lieferung übereinstimmen
- Anzahl und Richtigkeit der gelieferten Teile, siehe Lieferumfang

3.2. Anzeichnen und das Befestigen der Konsolen (Abb.1)

Konsolentypen: Nano



+ Hinweis: Die Markise wird grundsätzlich mit:

Tabelle:1		Konsolenanzahl für:				
		Wandmontage Beton B25 C20/25 (Dübel:FAZ II M6)				
		Markisenbreite				
(cm)		0-150	151-200	201-250	251-300	301-350
Konsole	L/M/R	L/M/R	L/M/R	L/M/R	L/M/R	L/M/R
		1/0/1	1/0/1	1/1/1	1/1/1	1/1/1

Tabelle:2		Anzahl der Montagescheiben für:				
		Wandmontage Beton B25 C20/25 (Dübel:FAZ II M6)				
		Markisenbreite				
(cm)		0-150	151-200	201-250	251-300	301-350
Ausfall	0-140	2	2	2	2	2
	141-210	4	4	4	4	4
	211-280	6	6	6	6	6
	281-275	8	8	8	8	8

Konsolen und Montagescheiben geliefert.

Vor Beginn der Montage ist zu prüfen, ob die bei der Bestellung gemachten Angaben über den Untergrund der Befestigung mit dem tatsächlich vorgefundenen Befestigungsuntergrund übereinstimmen. Sollten hierbei Abweichungen festgestellt werden, welche eine sichere Befestigung beeinträchtigen, so darf die Montage nicht durchgeführt werden. Die Markise erfüllt die Windwiderstandsklasse nur, wenn die vom Hersteller

empfohlene Anzahl und Art der Konsolen unter Berücksichtigung der richtigen Dübelauswahl und Dübelauszugskräfte eingehalten wird.

- Position der Konsolen (Abb.1 Pos.3) auf Montageuntergrund anzeichnen und bohren. Die Wandkonsole „LINKS“ und „Rechts“ müssen an den Innenseiten der Seitenbleche der Nano 300 montiert werden.

(Bestellmaß -2,8 cm = Montageaußenmaß Konsolen)

- Die übrigen „MITTIGEN“ Wandkonsolen (siehe Tabelle: 1) werden in gleichen Abständen zwischen den beiden äußeren Konsolen platziert.
- Jede Konsole mit den entsprechenden Befestigungsmitteln montieren (beachten Sie die Verarbeitungsrichtlinien und Auszugskräfte des Dübelherstellers, sowie die Randabstände des Montageuntergrundes).
- Konsolen an der Wand mit Wasserwaage ausrichten, fluchtend in Lot und Waage.

3.3. Wanddurchführung für Kabel bohren (nur bei Motorantrieb)

- ca. 10 mm Bohrung für die elektrische Zuleitung durch die Wand bohren, an der Seite, an der bei der Markise das Elektrokabel austritt.
- An der „LINKEN bzw. „RECHTEN“ Konsole befindet sich eine Öffnung 25x28mm für die Kabeldurchführung (siehe Darstellung Konsolentypen).
- Die Zuleitung für den Motorantrieb ist VDE-gerecht vorzubereiten!

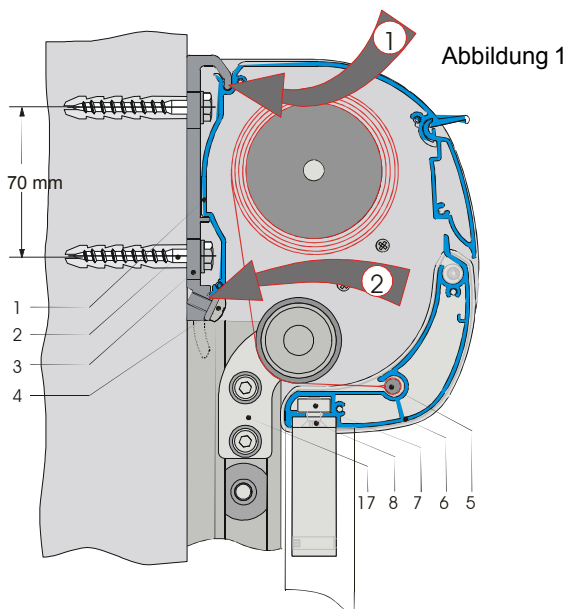
3.4. Durchführung für Innenbedienung bohren (nur bei Innenbedienung)

- ca. 10 mm Bohrung für das Gelenklager durch die Wand bohren, an der für die Markisenbedienung vorgesehenen Seite.
- An der „LINKEN“ bzw. „RECHTEN“ Konsole befindet sich eine Öffnung 25mm x 28mm die für die Durchführung der Innenbedienung vorgesehen ist (siehe Darstellung Konsolentypen).

+ **Hinweis:** Folgende Arbeiten sind erst nach dem Einhängen und Befestigen der Markise möglich!

- Die 6-Kantstange des Gelenklagers für die Innenbedienung der Markise durch die Wand in das Getriebe einführen.
- Das Gelenklager an der Wand ausrichten und befestigen.
- Die Kurbel auf den Zapfen des Gelenklagers aufschieben und mit der Federklemme sichern.
- Kurbelhalter an der Wand montieren.

3.5. Markise einhängen und sichern (Abb.1)



- Je Konsole (Pos.3) eine Sicherungsschraube M6x10 mit U-Scheibe (Pos.4) in das Gewinde der Konsole einschrauben (nur zwei Umdrehungen je Schraube).

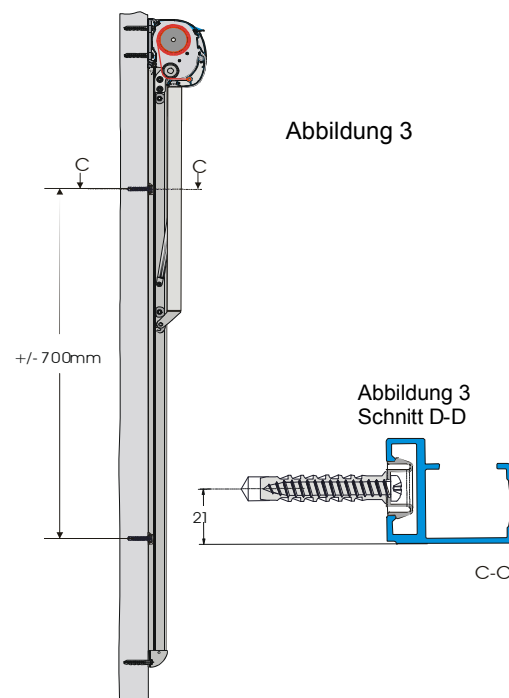
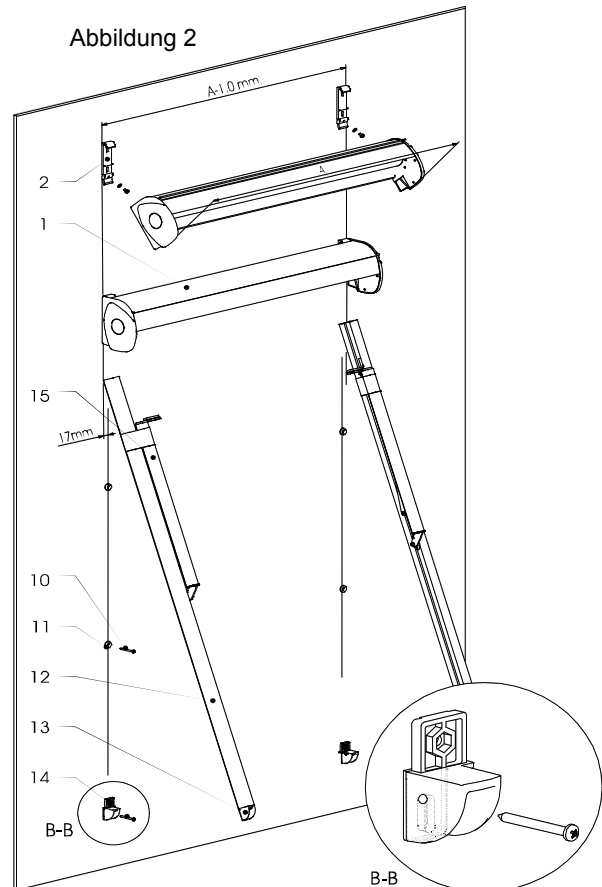
- Markise hinter den oberen Haken (Pfeil 1) der Konsolen heben, ganz an die Konsole drücken und dabei auf die untere Nase (Pfeil 2) rutschen lassen.

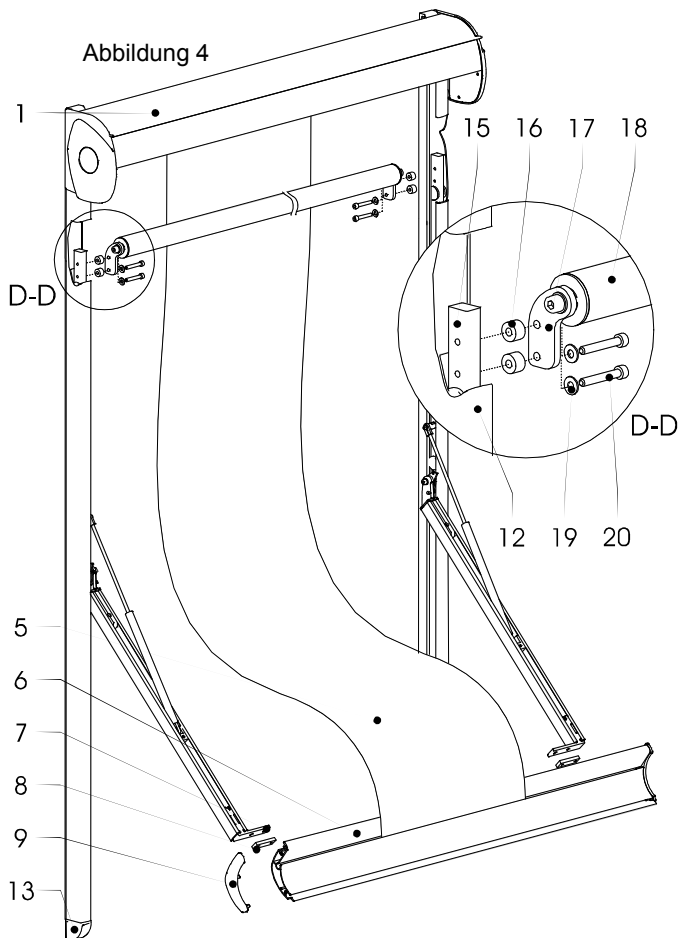
Achtung!

Die Markise muß solange festgehalten werden, bis die Sicherungsschrauben der Konsolen angezogen sind.

- Sicherungsschrauben (Pos.4) der Konsolen unter Zuhilfenahme eines Innensechskantschlüssels festschrauben.

3.6. Montagescheiben, Führungsschienen und Zwischenwelle anbringen (Abb.2, 3 und 4)





An beiden Seiten der Markise sind folgende Arbeiten auszuführen:

- Führungsschiene mit Armsystem (Abb.2 Pos.12) jeweils in eine der beiden äußeren Konsolen (Abb.2 Pos.2) einführen und mit einer Wasserwaage ausrichten.
- Markise und Führungsschiene müssen im rechten Winkel zueinander ausgerichtet werden.
- Kennzeichnung der Positionen der Montagescheiben (Abb.2 Pos.11 und Abb.3) auf Montageuntergrund vornehmen
- Die Außenkante (Abb.3 Schnitt D-D) der Führungsschiene (-21mm) ist der Mittelpunkt für die Bohrung der Montagescheiben.
- Je Schiene ist ca. alle 700mm eine Montagescheibe zu setzen.
- Position der Montagescheiben auf Montageuntergrund anzeichnen und bohren.
- Jede Montagescheibe mit den entsprechenden Befestigungsmitteln montieren (beachten Sie die Verarbeitungsrichtlinien und Auszugskräfte des Dübelherstellers, sowie die Randabstände des Montageuntergrundes).
- Die linke Führungsschiene mit Armsystem (Abb.2 Pos.12) auf den Montagescheiben positionieren und andrücken.
- Ausfallprofil kpl. ausfahren
- Die Zwischenwelle der Nano 300 auf den Zapfen des Armsystems der linken Führungsschiene aufstecken (siehe Abb.4).
- Die Zwischenwelle der Nano 300 auf den Zapfen des in die Zwischenwelle einführen und die Führungsschiene auf den Montagescheiben positionieren und andrücken (Abb.2 Pos.12).
- Beide Führungsschienenfüße (Abb.2 Pos.14 und Darstellung B-B) auf Montageuntergrund anzeichnen, bohren und befestigen.

3.7. Ausfallprofil befestigen und Gasfedern spannen (Abb.4) **Achtung!**

Nach der Montage stehen die Arme unter hoher Federspannung, Verletzungsgefahr!

- Transportsicherung der Armsysteme lösen.
- Für die Montage am Ausfallprofil ist es notwendig die Arme auszuklappen.
- Fahren Sie das Tuch der Markise aus.
- Die vormontierten Innensechskantschrauben an den Druckplatten (Abb.4 Pos.8) des Ausfallprofils für die Befestigung des Armsystems entfernen.
- Arme am Ausfallprofil ansetzen und ausrichten.
- Die im Ausfall befindlichen Druckplatten (Abb.4 Pos.8) unterhalb jedes Arms schieben und mittels der zuvor entfernten Innensechskantschrauben an den Druckplatten befestigen.
- Gasfeder spannen
- Der Öffnungswinkel darf nicht größer als 135° sein, da sonst der Hub der Gasfeder beim Schließen der Anlage nicht ausreicht. Dieses kann zu einer Beschädigung an der Gasfeder oder dem kpl. Armsystem führen.
- Den Halter für die Gasdruckfeder mit einem Innensechskantschlüssel (Größe 3) befestigen.

3.8. Elektroinstallation ausführen (nur bei Motorantrieb)

Achtung! Der elektrische Anschluss muss von einem zugelassenen Fachmann VDE-gerecht durchgeführt werden. Elektrische Leitungen gemäß beiliegendem Schaltplan anschließen. Die Markise darf nur angeschlossen werden, wenn die Angaben auf dem Typenschild mit denen der Stromquelle übereinstimmen. Das Typenschild befindet sich auf der rechten Seite des Gehäuses. Beim Verlegen des Motorkabels ist darauf zu achten, dass keine Knicke und scharfen Kanten die Anschlussleitung beschädigen.

Das dauerhafte Betreiben der Markise mit E-Motorantrieb über eine Steckdose ist nicht statthaft! Der verwendete Markisenschalter sollte in einer Höhe von 125 cm angebracht werden und muss in Aus- und Einfahrrichtung gegenseitig verriegelt sein, andernfalls geht die Endlagenprogrammierung verloren.

Die Aus- und Einfahrbegrenzung ist nicht eingestellt!

Bei der Einstellung des Motors muss ein genauer Programmmodus befolgt werden (siehe beigefügter Motorenbeschreibung). Die Markise kann mit einem Elektroantrieb (Bedienung über fest installierten Taster) oder Funkantrieb geliefert werden.

• **Einstellung E-Antrieb**

Um eine Einstellung oder Veränderung der Endlagenprogrammierung vornehmen zu können, wird die mitgelieferte Motorbeschreibung benötigt. Durch das Drücken der oberen oder unteren Einstelltaste, kann die Programmierung vorgenommen werden. Eine Nachjustierung der Ein- und Ausfahrrichtung kann jederzeit vorgenommen werden.

Hinweis: Beim Zufahren des E-Antriebes der Markise muß ein Brummen des Motors von 5 - max.10 Sekunden nach Schließen der Anlage erfolgen und sich danach abschalten.

• **Einstellung Funk-Antrieb**

Beim Funk-Antrieb erfolgt die Einstellung über den Handsender des Motors. Hierzu wird die mitgelieferte Motorbeschreibung benötigt.

Bei Verschleiß oder Beschädigung der Kabel, Markise nicht benutzen und durch einen zugelassenen Fachmann reparieren lassen.

3.9. Seitenkappen montieren (Abb.4)

An beiden Seiten der Markise sind folgende Arbeiten auszuführen:

- An der linken Seite der Anlage die linke Seitenkappe aufsetzen.
- Unter Zuhilfenahme eines Kreuzschlitzschraubendrehers (PH2) die Befestigungsschraube festschrauben.
- Sticker (Logo) aufkleben

3.10. Verwendung Markisenkurbel

Hängen Sie die Markisenkurbel in die Öse des Getriebes ein. Durch drehen der Kurbel lässt sich die Markise Ein - bzw. Ausfahren. Gewaltsame Bedienung sollten vermieden werden. Diese könnte zur Beschädigung am Getriebe führen.

4.0. Reparatur der Markise

Reparaturarbeiten dürfen nur von einem Fachbetrieb durchgeführt werden. Es dürfen nur Ersatzteile des Herstellers eingesetzt werden.

4.1. Austausch eines Antriebes

- Um eine Reparatur an einem defekten Antrieb vornehmen zu können, muss die Markise demontiert werden. Es sind hierzu geeignete Montagehilfen und Kenntnisse erforderlich, die nur durch einen Fachbetrieb ausgeführt werden dürfen. Beim Wechsel des Antriebes müssen die Armsysteme gesichert werden. Der zu wechselnde Antrieb muss der gleichen Baureihe entsprechen und vom selben Hersteller sein.

4.2. Austausch des Tuches

- Hierzu muss die Markise demontiert werden. Der Wechsel muss durch einen Fachbetrieb erfolgen oder die Markise an den Hersteller geschickt werden, um das Tuch zu tauschen.

5.0. Inbetriebnahme

Personen dürfen sich während der Probeläufe nicht im Bereich der Markise aufhalten. Alle Gegenstände die sich unter der Markise befinden, sind zu entfernen.

6.0. Übergabe

Nach Abschluss der Montage sind folgende Anleitungen an den Nutzer zu übergeben:

- Montageanleitung
- Bedienungsanleitung
- Einstellanleitung (Motorantrieb)
- Übergabeprotokoll

Der Nutzer ist umfassend von der Montagefirma hinsichtlich der Bedienungs-, Sicherheits- und Nutzungshinweise, aufzuklären. Dem Kunden ist auf dem Übergabeprotokoll die tatsächliche zulässige Windwiderstandsklasse, die nach der Montage erreicht wurde, zu dokumentieren. Es kann die Widerstandsklasse 0; 1 oder 2 sein und ist abhängig von den örtlichen Gegebenheiten der Montage. Die automatische Sonnen- und Windsteuerung ist nach diesem Wert einzustellen. Auf dem Protokoll ist die eingestellte Neigung der Markise anzugeben.

Das Übergabeprotokoll ist vom Nutzer und Fachhändler gegenzuzeichnen. Bei unvollständigen oder nicht ausgefüllten

Technische Änderungen vorbehalten. Stand 01.2007 Nano 300

