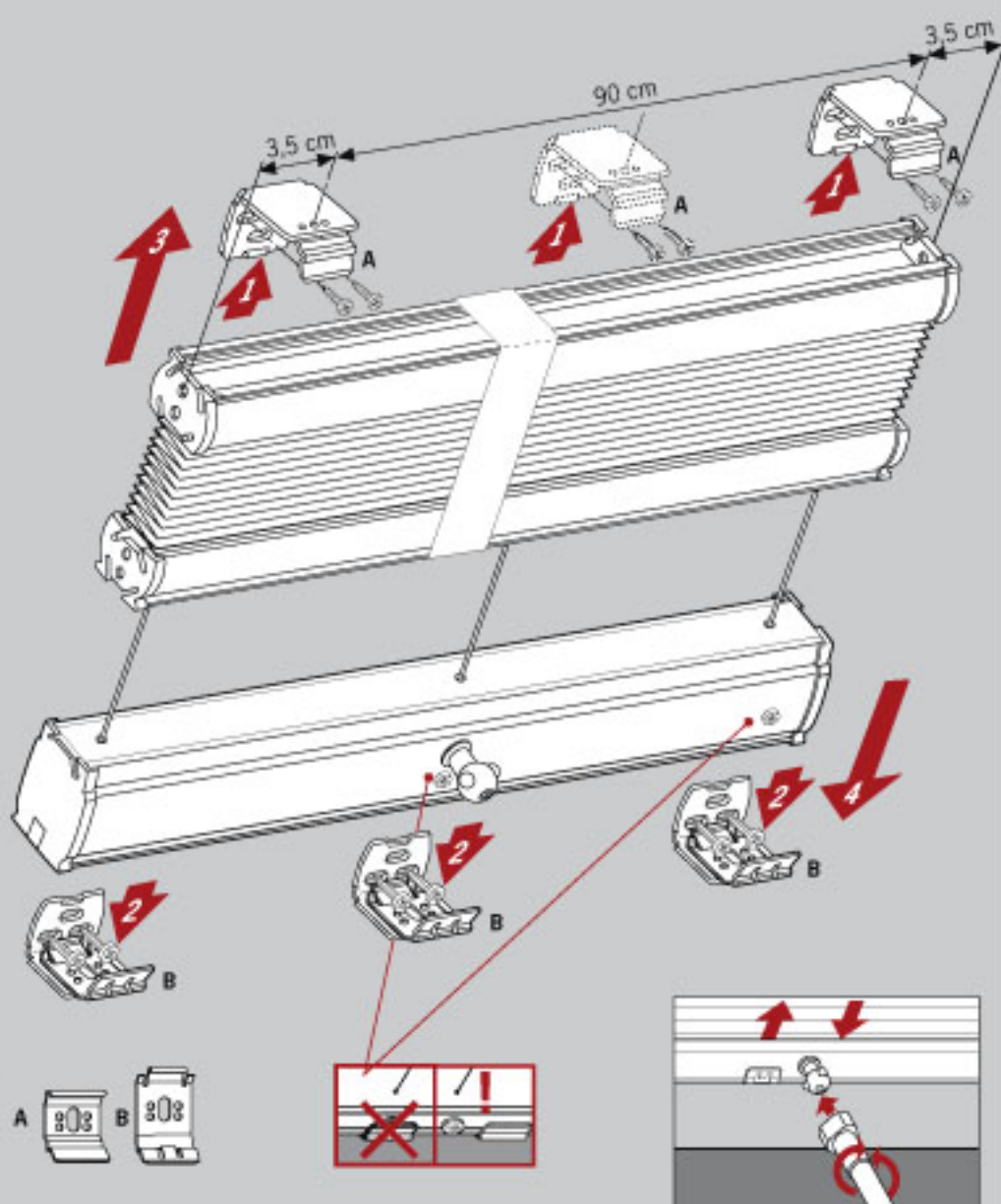
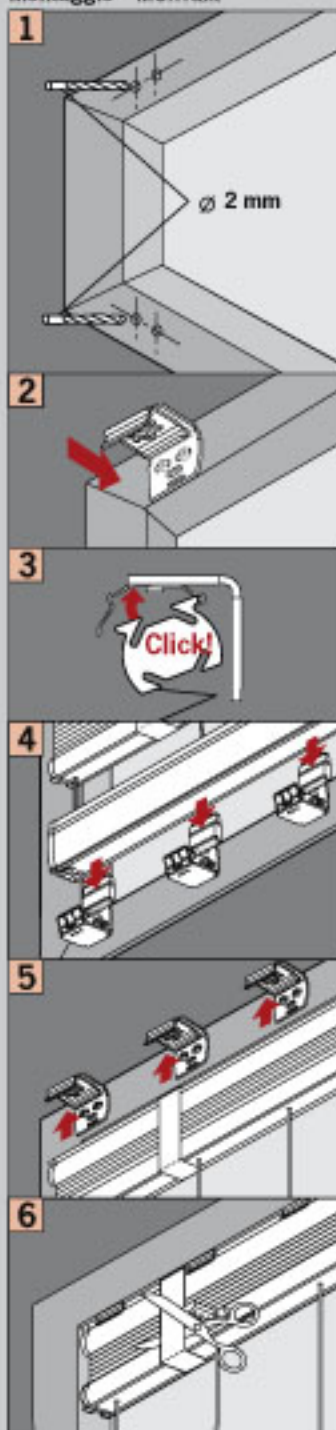




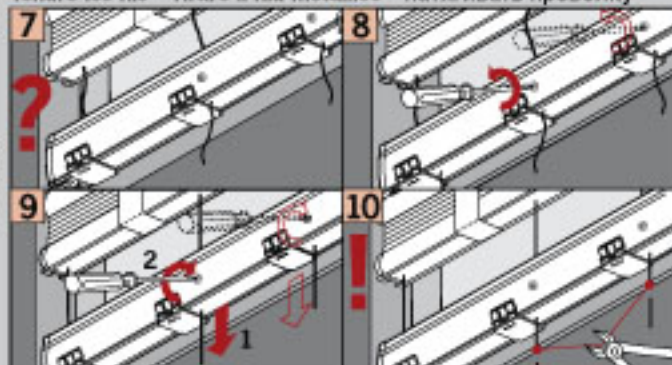
**Wichtig! Bitte mit der Pflegeanleitung aufbewahren!**  
**Important! Please keep together with care instructions!**  
**Let op! Bewaren samen met de onderhoudsinstructies!**  
**Important! Conserver ensemble avec les conseils d'entretien!**  
**Importante! Conservare con le istruzioni per la manutenzione!**  
**Важное указание! Просьба хранить вместе с руководством по уходу!**

# Cosiflor Plafond PLK 13

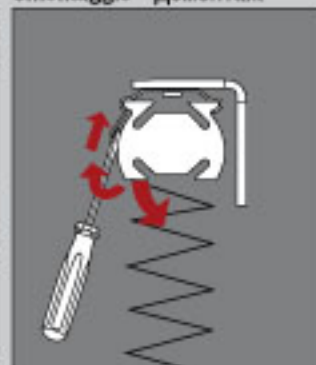
Montage • Fitting • Montage  
 Montaggio • Монтаж



Drähte spannen • Tension the wires • Draden spannen  
 Tendre les fils • Tirare il filo metallico • натягивать проволоку



Demontage • Disassembly  
 Demontage • Démontage  
 Smontaggio • Демонтаж



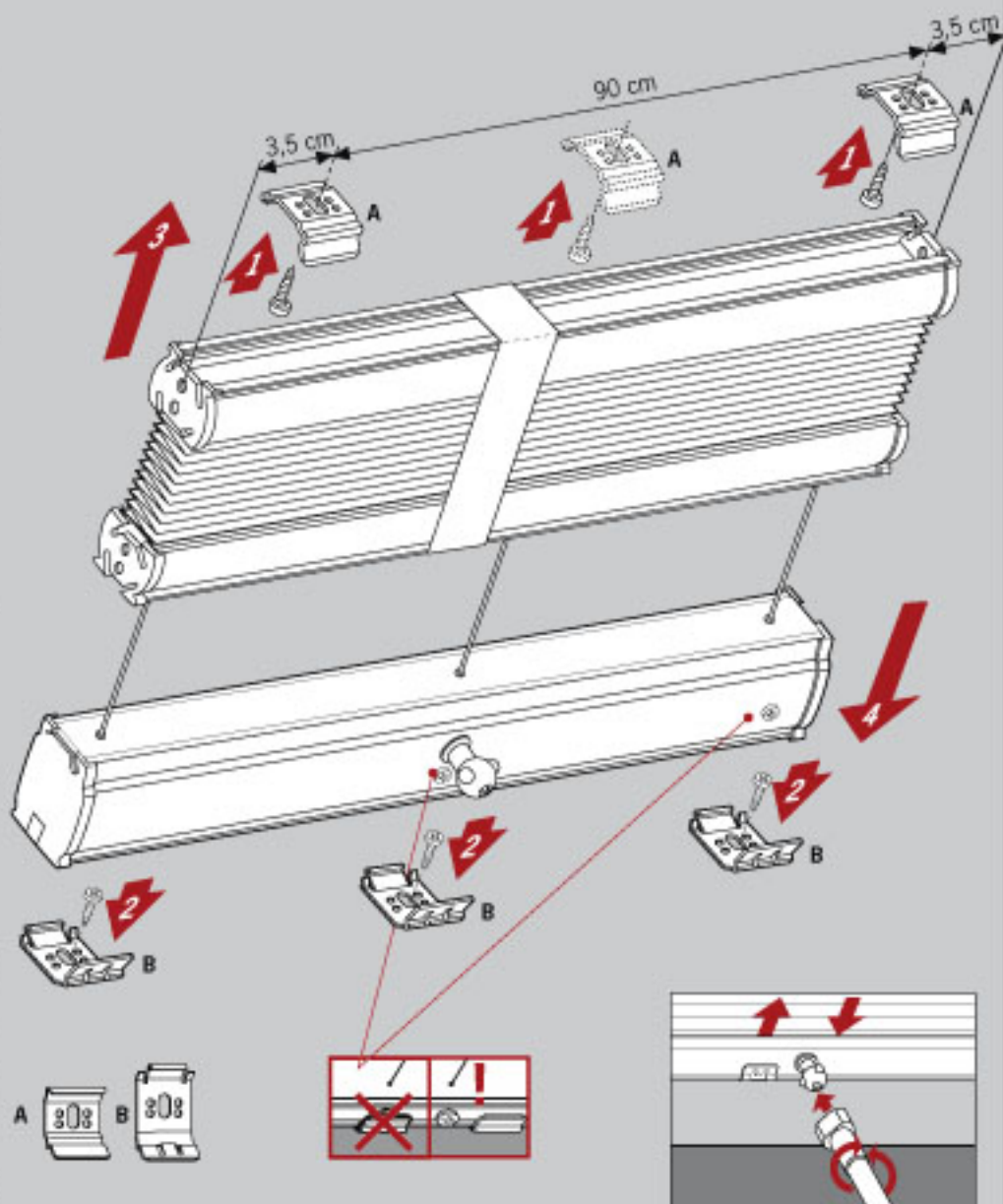
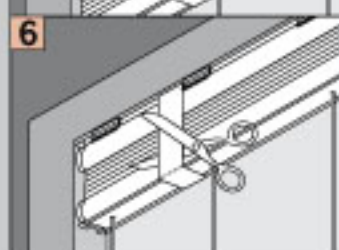
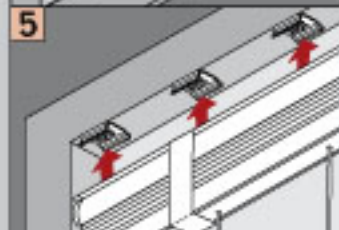
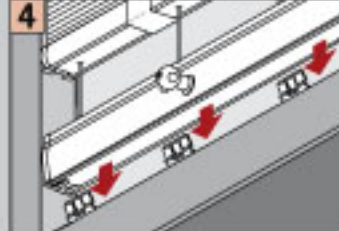
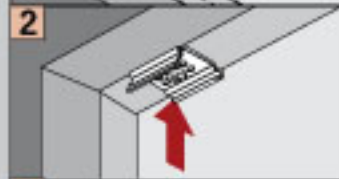
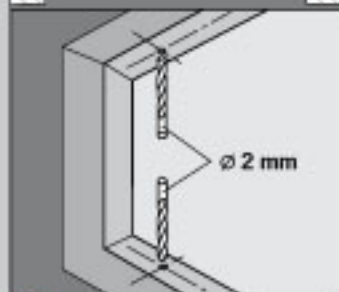
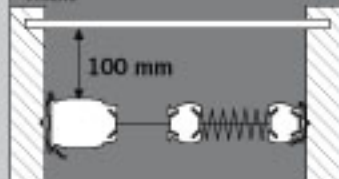


**Wichtig! Bitte mit der Pflegeanleitung aufbewahren!**  
**Important! Please keep together with care instructions!**  
**Let op! Bewaren samen met de onderhoudsinstructies!**  
**Important! Conserver ensemble avec les conseils d'entretien!**  
**Importante! Conservare con le istruzioni per la manutenzione!**  
**Важное указание! Просьба хранить вместе с руководством по уходу!**

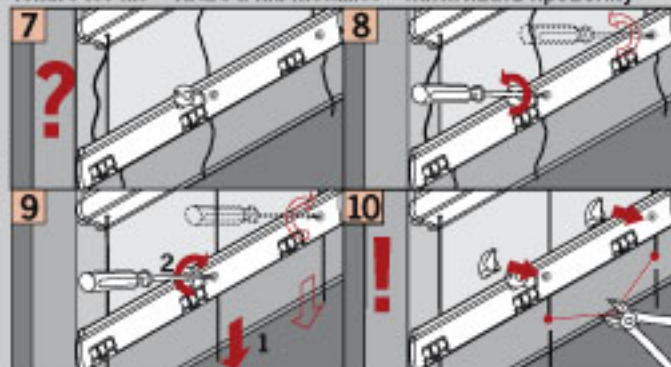
# Cosiflor Plafond PLK 13

## Montage • Fitting • Montage Montaggio • Монтаж

Schleibestandard - Distance to pane  
 Abstand tot de ruit - Mesure jusqu'à la vitre  
 Distancia del vidrio - Расстояние до оконного стекла



**Drähte spannen • Tension the wires • Draden spannen**  
**Tendre les fils • Tirare il filo metallico • натягивать проволоку**



**Demontage • Disassembly**  
**Demontage • Démontage**  
**Smontaggio • Демонтаж**

