

# Rollo Rieper

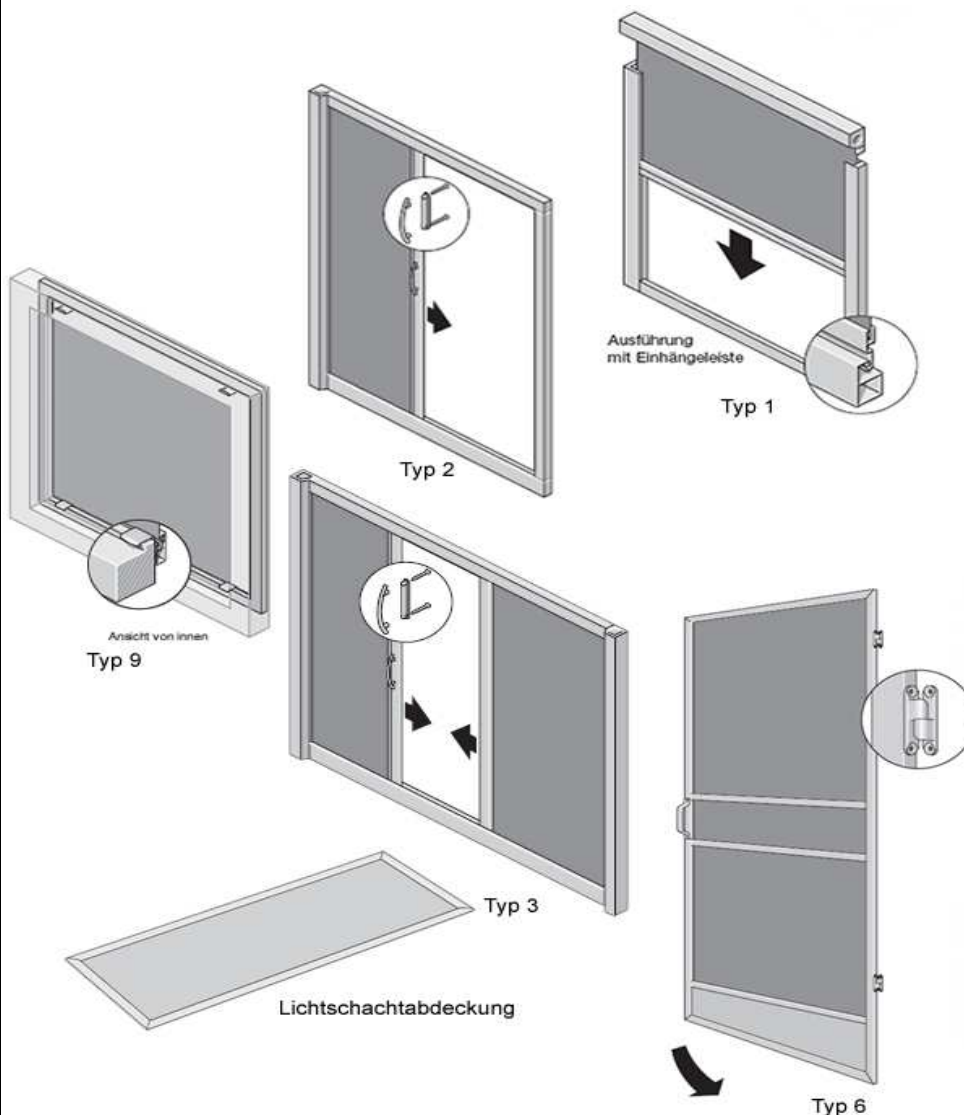
ROLLOS

**Rollo Rieper**  
Humboldtstraße 125-129  
28203 Bremen

Tel. 0421 – 700 366  
Fax. 0421 – 700 288

info@rollo-rieper.de  
www.rollo-rieper.de

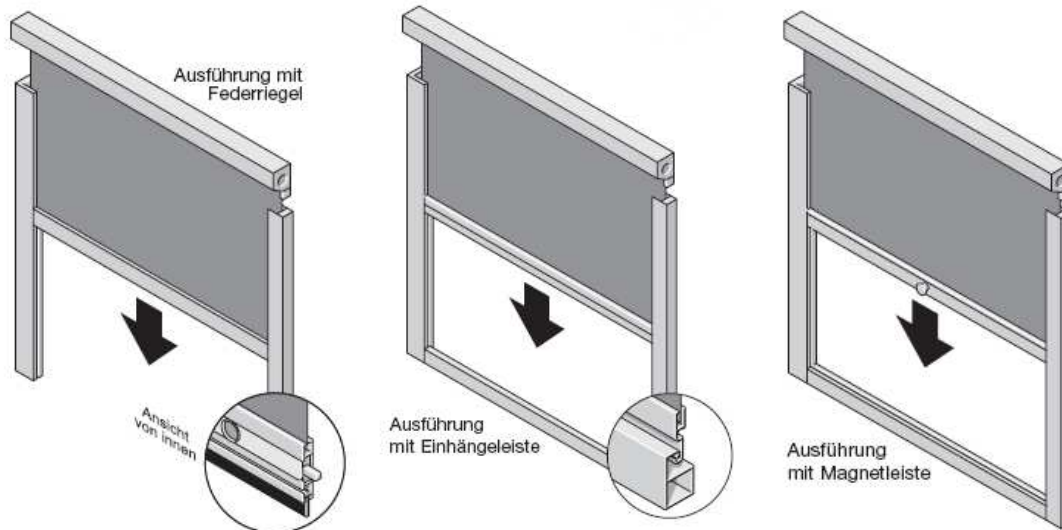
**Montageanleitung**  
**Insektenschutzrollo Typ 1, Typ 2, Typ 3,**  
**Lichtschachtabdeckung, Insektenschutztür Typ 6,**  
**Spannrahmen Typ 9**



Sehr geehrte Rollo Rieper-Kundin,  
sehr geehrter Rollo Rieper-Kunde,

dieses maßgerechte Rollo wurde speziell für Ihre Bedürfnisse hergestellt. Hochwertige Materialien und sinnvolle Bedienungsoptionen gewährleisten eine lange Lebensdauer und bieten viel Freude an dem erworbenen Produkt. Bitte lesen Sie die folgenden Hinweise sorgfältig vor der Montage.

# Insektenschutz-Rollo, Typ 1: 1-flügelig - für viele Fensterarten mit Einhänge-, Magnetleiste oder Federriegel



## Bedienung von oben nach unten.

### Ihre Bestellangaben:

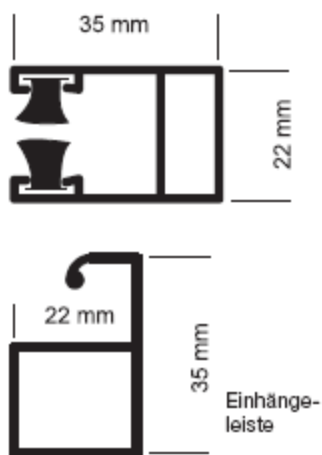
1. immer Außenmaß
2. Profilfarben weiß, braun
3. mit Einhängeleiste oder Magnetleiste oder Endleiste-Federriegel

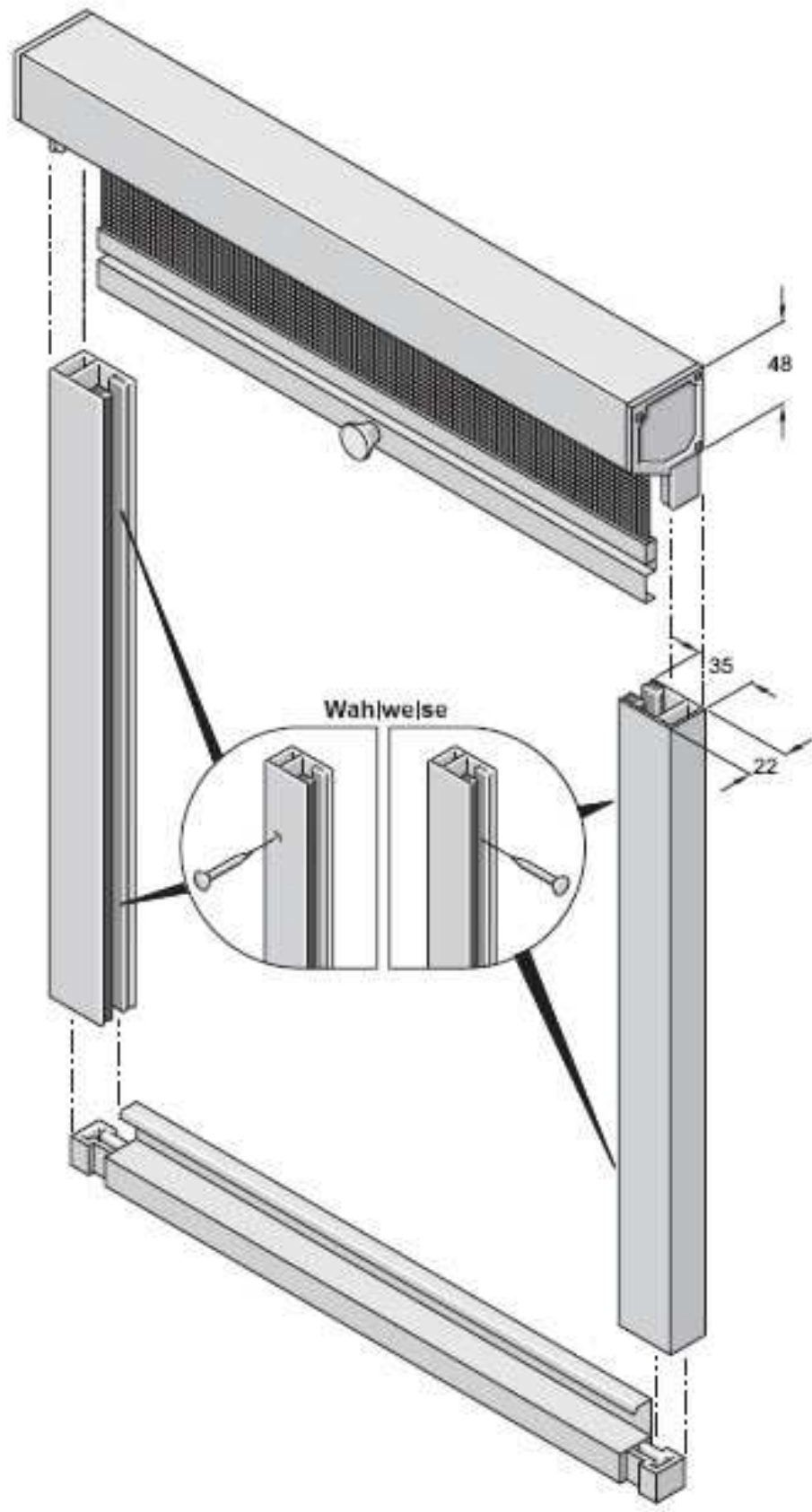
### Profilgrößen:

Rollokasten: 4,8 cm x 4,8 cm

Führungsschienen: 3,5 cm breit x 2,2 cm tief

Die Profile wie auf der nächsten Seite zu sehen zusammenstecken, so dass ein kompletter Rahmen entsteht. Bei Einsatz des Federriegels entfällt das untere Profil. Die Befestigung der Profile erfolgt durch die Verschraubung mit den Eckverbindern. Bei einer Montage durch Verklebung bitte auch die Anschlussstellen der Profile mit überkleben.





## Insektenschutz-Rollo, Typ 2: für Terrassentüren bis 150 cm Breite mit Magnetleiste

### Ihre Bestellangaben:

1. immer Außenmaß
2. Profilfarben weiß, braun
3. mit Magnetleiste

### Ab Breite 100 cm bis max. 150 cm

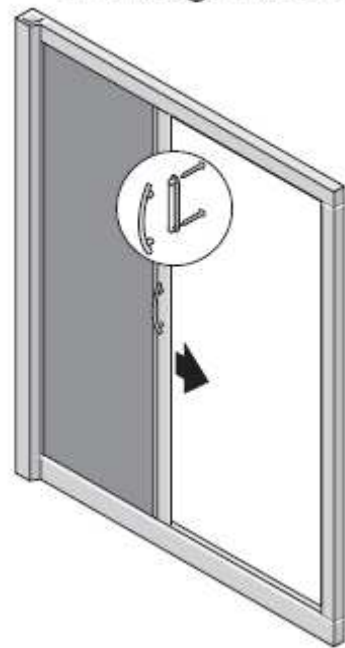
Nach dem Öffnen rollt sich der Insektenschutz automatisch in die seitliche dafür vorgesehene Kassette.  
Bitte nicht nachschieben!

Bedienung: seitlich, mit Speed-Reduzierer

### Profilgrößen:

Rollokasten: 4,8 cm x 4,8 cm

Führungsschienen: 3,5 cm breit x 2,2 cm tief



## Montagehinweise Insektenschutz-Rollo Typ 2 und Typ 3

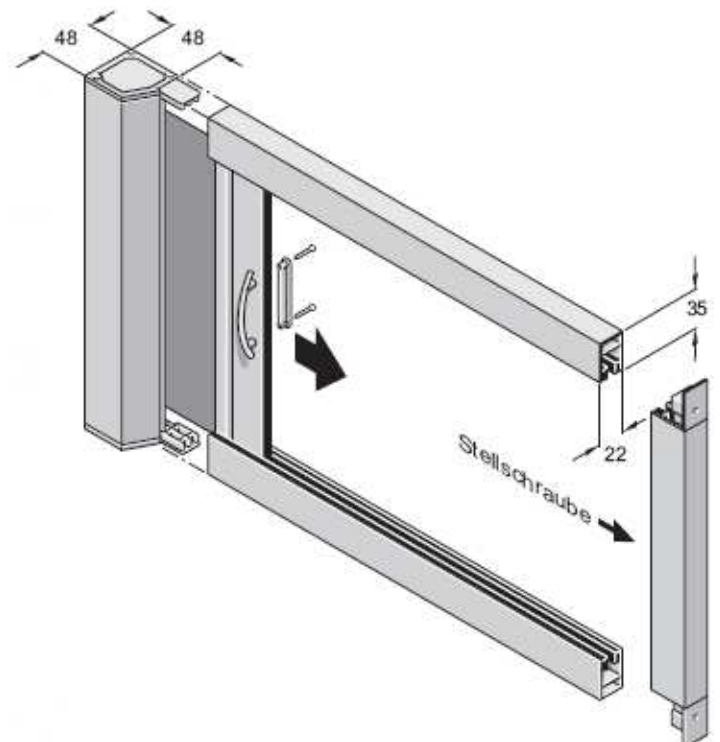
### Typ 2: einteilig

Die Profile wie abgebildet zusammenstecken, so dass ein kompletter Rahmen entsteht.

Die Befestigung der Profile erfolgt durch die Verschraubung mit den Eckverbindern.

Bei einer Montage durch Verklebung bitte auch die Anschlussstellen der Profile mit überkleben (Spiegel-Klebeband).

Die Stellschraube dient der Einstellung der Magnetverbindung.



## Insektenschutz-Rollo, Typ 3: für zweiteilige Balkon- und Terrassentüren

mit Magnetleiste und Federriegel

### Ihre Bestellungenangaben:

1. immer Außenmaß
2. Profifarben weiß, braun
3. mit Magnetleiste und Endleiste-Federriegel

**Bis Breite max. 280 cm.**

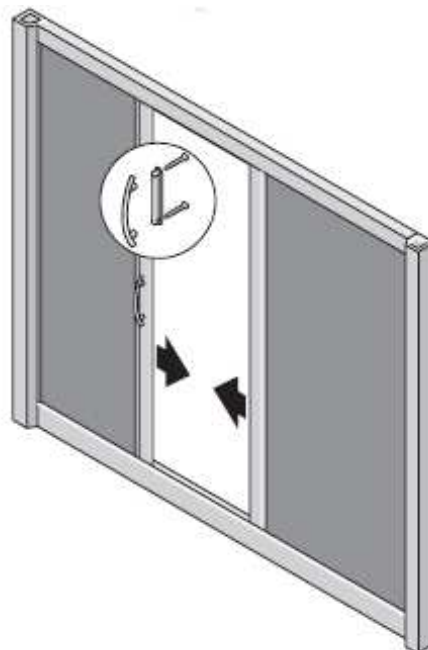
Nach dem Öffnen rollt sich der Insektenschutz automatisch in die seitliche dafür vorgesehene Kassette.  
Bitte nicht nachschieben!

Bedienung: seitlich, mit Speed-Reduzierer

### Profilgrößen:

Rollokasten: 4,8 cm x 4,8 cm

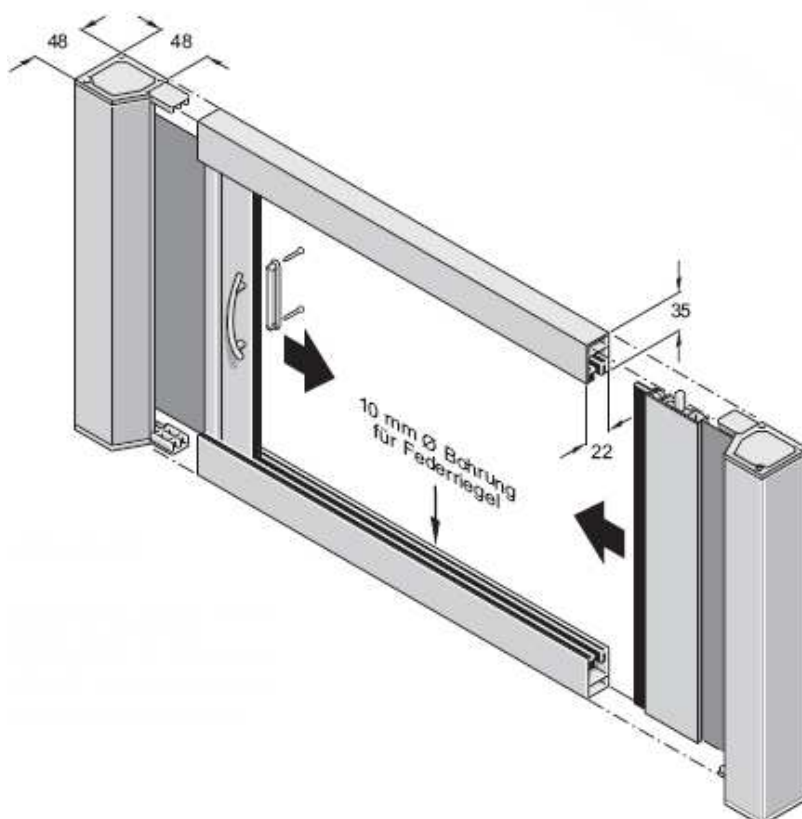
Führungsschienen: 3,5 cm breit x 2,2 cm tief



## Montagehinweise Insektenschutz-Rollo Typ 3

### Typ 3: zweiteilig

Die Bohrung von 10 mm Ø für den Federriegel ist gemäß den Bedingungen vor Ort vorzunehmen. Sie legt fest, wo die Seite mit dem Federriegel arretiert werden soll.



## Lichtschacht-Abdeckung für alle zu schützenden Öffnungen

### Ihre Bestellungenangaben:

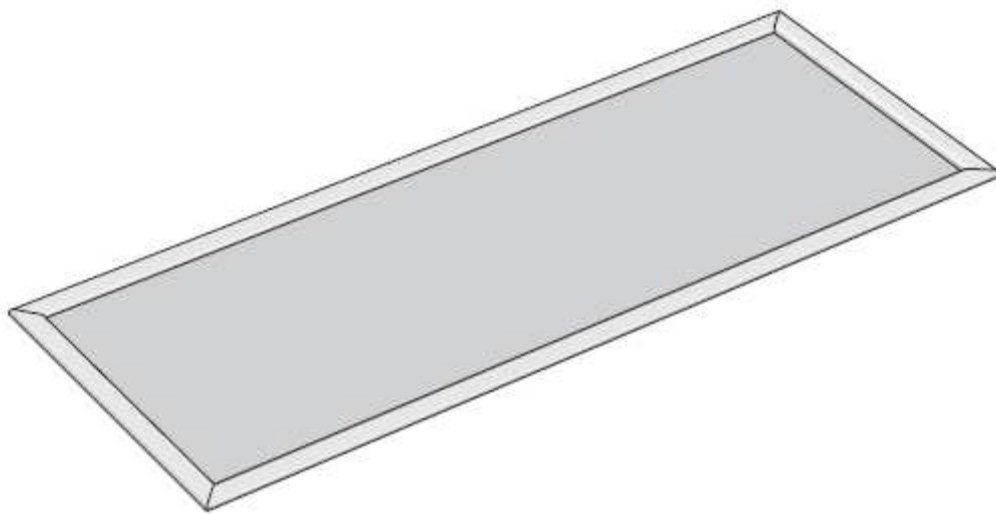
1. immer Außenmaß
2. Flachgummi- oder Bürstendichtung

### Profilgröße:

Breite ca. 37 mm, Höhe 7 mm (ohne Dichtung)  
Lieferung: fertiger Rahmen

Die Lichtschacht-Abdeckung bietet Schutz vor Ungeziefer, Mäusen, Laub und Schmutz. Sie ist für Kellerschächte ebenso geeignet wie für alle anderen zu schützenden Öffnungen z.B. Abluft- und Klimaschächte. Wird sie fest verschraubt, stellt sie einen zusätzlichen Einbruchschutz dar.

Formschönes, abgerundetes Aluminiumprofil mit Edelstahlgitter (hohe Haltbarkeit).  
Untere äußere Abdichtung mit Flachgummi-Dichtung oder Bürstendichtung.



Seitenansicht mit Bürstenabdeckung



## Insektenschutz-Tür, Typ 6: Spannrahmen-Konstruktion mit Drehscharnieren zur einfachen Wandbefestigung

### Ihre Bestellungenangaben:

1. Blendrahmenaußenmaß, Breite x Höhe  
2 cm für die Scharniere in der Breite abziehen!
2. Profifarbe weiß, braun
3. mit oder ohne Trittschutz

### Profilgrößen:

Rahmenprofil: 3,0 cm breit x 1,1 cm tief

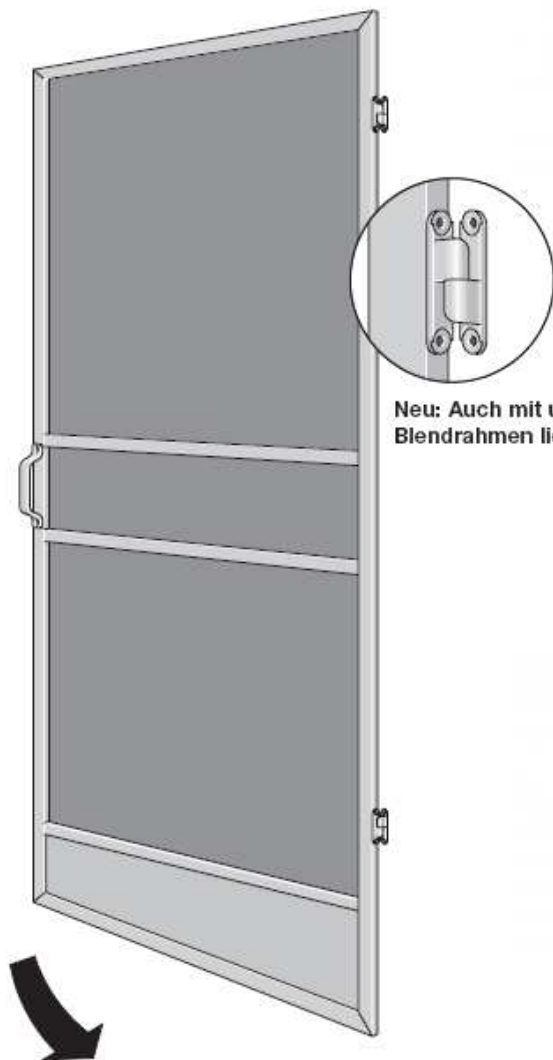
Diese Insektenschutz-Tür, schwenkbar, ist bereits zusammengesetzt und über Ecken verpresst. Die Querriegel in der Mitte und das breite Stoßblech unten garantieren zusätzliche Stabilität. Drehscharniere und Griff liegen bei und müssen vor Ort gebohrt und montiert werden.

## Katzenklappe

fertig eingebaut

Die Katzenklappe lässt sich in 4 Öffnungspositionen individuell einstellen: geschlossen/ beidseitig offen/nur rein/nur raus.

Die transparente Klappe schließt geräuscharm und ist durch eine spezielle Dichtung sicher vor Luftzug. Diese Katzenklappe ist in einem unteren Stoßblech fertig integriert.



Neu: Auch mit umlaufendem Blendrahmen lieferbar.

## Insektenschutz-Spannrahmen, Typ 9:

montagefertig

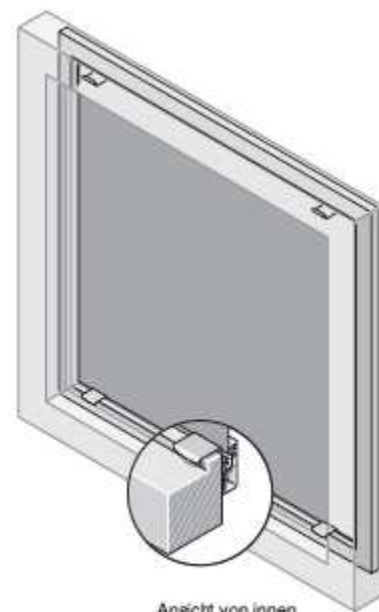
Über Ecken verpresster fertiger Spannrahmen. Montage über Magnetband.

### Ihre Bestellangaben:

1. Montage mit Magnetband = Außenmaß
2. Profilarbe weiß, braun

### Rahmenprofil:

3,0 cm breit x 1,1 cm tief



Ansicht von innen

Sollten Sie Fragen haben oder Informationen zu unseren Produktlinien wünschen, wenden Sie sich bitte direkt an uns. Nachdruck – auch auszugsweise – nur mit schriftlicher Genehmigung. Änderungen und Irrtum für den gesamten Inhalt vorbehalten.