

# J4 io

Notice installateur

FR

Installationsanleitung

DE

Guida d'installazione

IT

Installer Guide

EN

# INHALTSVERZEICHNIS

<b>1. Einleitung</b>	<b>20</b>	5.5. Speichern des ersten lokalen Somfy io-Funksenders	30
<b>2. Sicherheit</b>	<b>21</b>	5.6. Überprüfen der Einstellungen	30
2.1. Sicherheit und Gewährleistung	21	<b>6. Bedienung</b>	<b>31</b>
2.2. Spezifische Sicherheitshinweise	21	6.1. Standardbetrieb	31
<b>3. Montage</b>	<b>22</b>	6.2. Funktionsweise mit einem Somfy Sensor oder Automatiksystem	31
3.1. Kopfschiene 58 x 51 mm oder 58 x 56 mm, unten offen	22	<b>7. Änderung der Einstellungen</b>	<b>31</b>
3.2. Kopfschiene 58 x 56 mm, oben offen	22	7.1. Lieblingsposition („my“-Position)	31
3.3. Kopfschiene 57 x 51 mm, oben offen	23	7.2. Verknüpfen/löschen von Somfy io-Funksendern und io-Sensoren	32
3.4. Kopfschiene 78 x 67 mm, unten offen	24	7.3. Änderung der Endlagen	32
3.5. Kopfschiene 67 x 66 mm, unten offen	26	7.4. Änderung der Lamellenwendung	33
3.6. J4 io Plate	26	<b>8. Tipps und Hinweise</b>	<b>34</b>
<b>4. Elektrischer Anschluss</b>	<b>27</b>	8.1. Fragen zum J4 io?	34
<b>5. Inbetriebnahme</b>	<b>28</b>	8.2. Austausch eines verlorenen oder beschädigten Somfy io-Funksenders	35
5.1. Feststellung der bereits durchgeführten Einstellschritte	28	8.3. Austausch einer Komponente des Antriebs	35
5.2. Vorabprogrammieren eines lokalen Somfy io-Funksenders	28	8.4. Rücksetzen auf Werkseinstellung	35
5.3. Testen der Drehrichtung des Antriebs	29	<b>9. Technische Daten</b>	<b>36</b>
5.4. Basiseinstellung (Endlagen und Lamellenwendung)	29		

## 1. EINLEITUNG

Der J4 io Antrieb wurde zur Motorisierung aller Arten von Jalousien entwickelt.

### Was ist io-homecontrol®?

Der J4 io basiert auf der fortschrittlichen und sicheren io-homecontrol® Funktechnologie mit einem universellen Kommunikationsprotokoll, das mit Haustechnikprodukten namhafter Hersteller kompatibel ist. io-homecontrol® ermöglicht die Kommunikation aller Komfort- und Sicherheitseinrichtungen untereinander und deren Steuerung über eine einzige Bedieneinheit.

Durch seine Flexibilität und exzellente Kompatibilität kann sich das io-homecontrol® System neuen Bedürfnissen anpassen. Zunächst die automatische Bedienung der Rollläden und der Eingangstür, später die Integration von Markisen, Hof- und Garagentor oder die Beleuchtung des Gartens - und das alles mit io-homecontrol®.

Auch wenn der Einbau zeitlich versetzt erfolgt, sind diese Einrichtungen dank io-homecontrol® mit der bestehenden Anlage kompatibel.

Weitere Informationen hierzu finden Sie auf der Internetseite [www.io-homecontrol.com](http://www.io-homecontrol.com)



io-homecontrol® bietet eine fortschrittliche und sichere Radio-Funktechnologie, die einfach zu installieren ist. io-homecontrol® gekennzeichnete Produkte kommunizieren miteinander, wodurch Komfort, Sicherheit und Energieeinsparungen sichergestellt werden.

[www.io-homecontrol.com](http://www.io-homecontrol.com)

## 2. SICHERHEIT

### 2.1. Sicherheit und Gewährleistung

- Der Antrieb, das Drehmoment und die Betriebsdauer müssen auf den Betrieb der gesamten Anlage angepasst sein.
- Es dürfen nur Original-Zubehöerteile von Somfy verwendet werden (Adapter, Halter, Verbinder, Stromversorgungskabel, ...).
- Einbau, Überprüfung, Inbetriebnahme und Reparatur der Anlage dürfen nur von fachlich qualifiziertem Personal durchgeführt werden.
- Die ordnungsgemäße Funktion kann nur garantiert werden, wenn die Montage nach den Regeln der Technik erfolgt ist, wenn die Stromversorgung ausreichend ist und eine regelmäßige Wartung durchgeführt wird.
- Das Fachpersonal muss außerdem alle im Installationsland geltenden Normen und Gesetze befolgen, und außerdem seine Kunden über die Bedienungs- und Wartungsbedingungen des Produkts informieren.
- Die beweglichen Teile des Antriebs in einer Höhe von weniger als 2,50 m über dem Boden oder einer anderen Ebene müssen geschützt werden.
- Die Anlage darf nicht genutzt werden, wenn es Anzeichen von Schäden gibt (z.B. Verschleiß, beschädigte Kabel und Federn oder verstellte Endlagen).
- Die Anlage muss gegen unberechtigte Bedienung geschützt werden. Vermeiden Sie durch geeignete Vorkehrungen eine versehentliche Inbetriebnahme.
- Es muss darauf geachtet werden, dass Kinder nicht mit den Geräten spielen. Lassen Sie keine Funksender in Reichweite von Kindern herumliegen.
- Dieses Gerät eignet sich nicht für Personen (einschließlich Kinder) mit eingeschränkten körperlichen oder geistigen Fähigkeiten, oder die nicht über entsprechende Erfahrungen und Kenntnisse verfügen, außer sie werden bei der Benutzung des Geräts von einer Person betreut, die für ihre Sicherheit zuständig ist.
- Klemmen Sie alle Stromversorgungskabel ab, bevor Sie Arbeiten an der Anlage vornehmen.
- Benutzen Sie die Anlage nicht, wenn in der Nähe Arbeiten ausgeführt werden (z.B. Fenster putzen).
- Beachten Sie die Montage- und Gebrauchsanleitungen, insbesondere die Sicherheitshinweise des Herstellers des Produkts, das sie benutzen möchten.

Technische Änderungen vorbehalten.

### 2.2. Spezifische Sicherheitshinweise

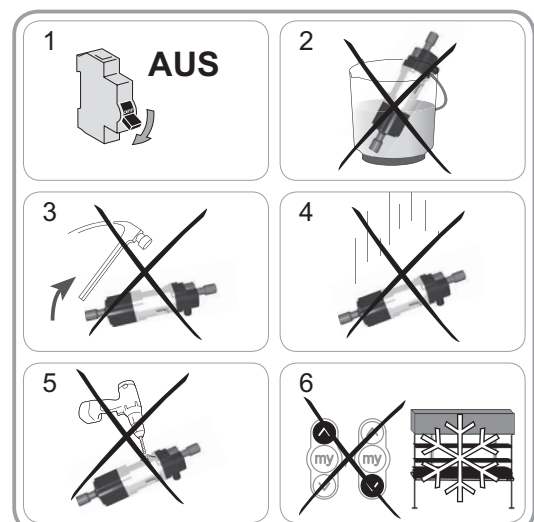


Beachten Sie neben den Sicherheitshinweisen in dieser Anleitung auch die Sicherheitshinweise im beigefügten Dokument «Sicherheitshinweise». Diese Dokumente sind aufzubewahren.

- 1) Unterbrechen Sie die Spannungsversorgung der jeweiligen Jalousie, wenn Sie Wartungsarbeiten an der Jalousie oder deren unmittelbaren Umgebung durchführen.

Um Schäden am Produkt zu vermeiden:

- 2) Tauchen Sie das Produkt nicht in Flüssigkeiten!
- 3) Vermeiden Sie Stöße!
- 4) Lassen Sie das Produkt nicht fallen!
- 5) Bohren Sie keine Löcher in das Produkt!
- 6) Unterlassen Sie die Bedienung der Jalousie, wenn sich Frost gebildet hat.



## 3. MONTAGE

### 3.1 Kopfschiene 57 x 51 mm oder 58 x 56 mm, unten offen



#### Montage mit außenliegenden Halteklammern

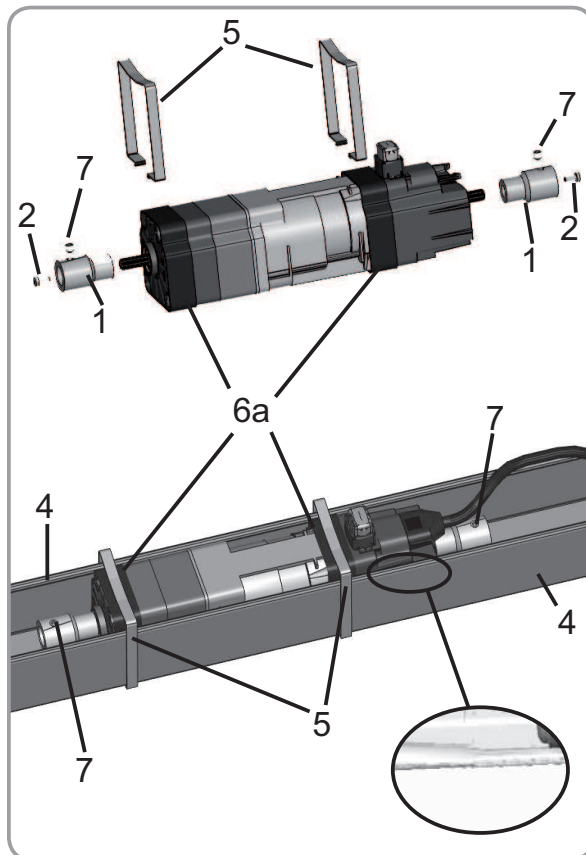
- Schrauben Sie die 2 Adapter (1) mit 2 Schrauben M3x8 (2) an die Antriebswelle.

**Anzugsmoment = 1,1 Nm**



Vergewissern Sie sich, dass das Kabel nicht über ein drehendes Teil des Antriebs oder des Gestänges verläuft.

- Die Kopfschiene (4) im Bereich des Antriebs seitlich zusammendrücken.
- Schieben Sie den Antrieb in die Kopfschiene (4).
- Unterlegen Sie den Antrieb mit kleinen Schalldämmstreifen (6a) und fixieren Sie ihn dann mit Hilfe der Halteklammern (5) in der Kopfschiene (4).
- Die Welle kann mit einem Gewindestift (7) im Adapter fixiert werden.



### 3.2 Kopfschiene 58 x 56 mm, oben offen



#### Montage mit außenliegenden Halteklammern

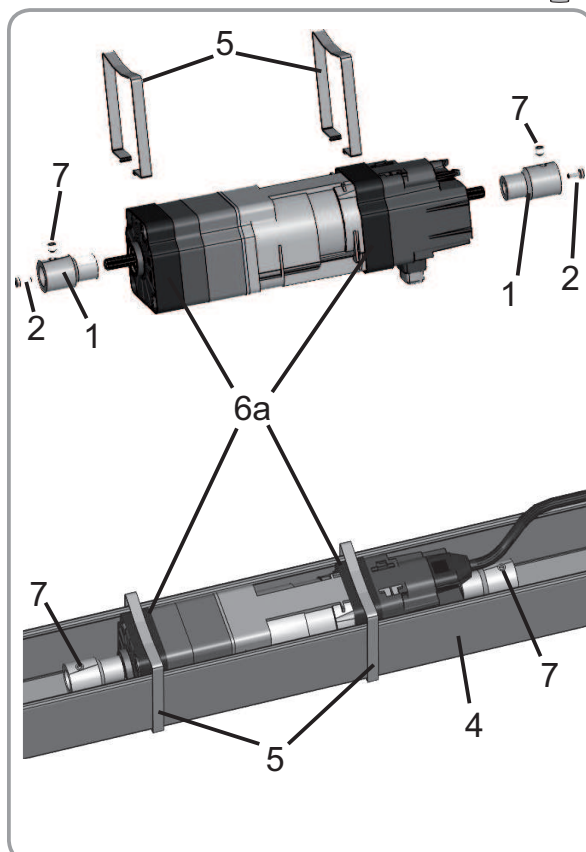
- Schrauben Sie die 2 Adapter (1) mit 2 Schrauben M3x8 (2) an die Antriebswelle.

**Anzugsmoment = 1,1 Nm**



Vergewissern Sie sich, dass das Kabel nicht über ein drehendes Teil des Antriebs oder des Gestänges verläuft.

- Schieben Sie den Antrieb in die Kopfschiene (4).
- Unterlegen Sie den Antrieb mit kleinen Schalldämmstreifen (6a) und fixieren Sie ihn dann mit Hilfe der Halteklammern (5) in der Kopfschiene (4).
- Die Welle kann mit einem Gewindestift (7) im Adapter fixiert werden.



### 3.3 Kopfschiene 57 x 51 mm, oben offen



#### Montage mit außenliegenden Halteklammern

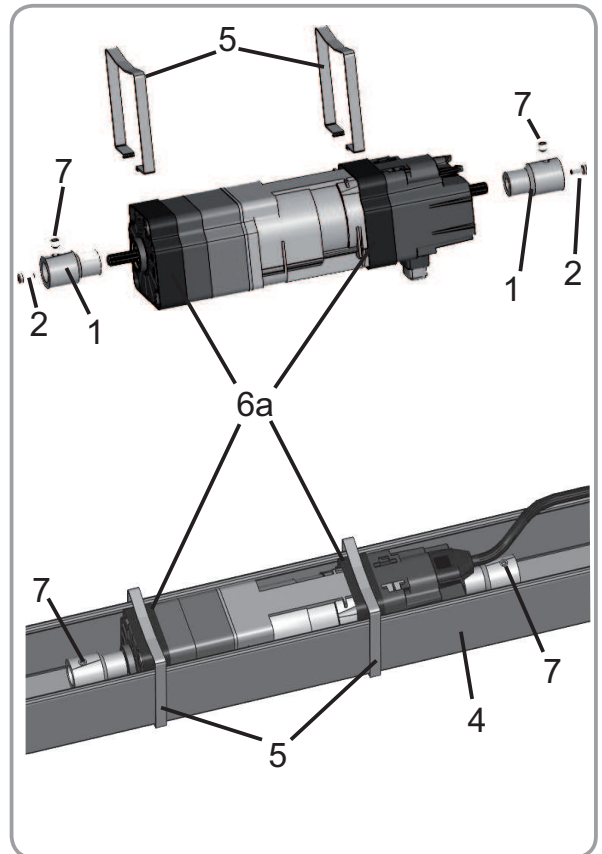
- Schrauben Sie die 2 Adapter (1) mit 2 Schrauben M3x8 (2) an die Antriebswelle.

**Anzugsmoment = 1,1 Nm**



Vergewissern Sie sich, dass das Kabel nicht über ein drehendes Teil des Antriebs oder des Gestänges verläuft.

- Schieben Sie den Antrieb in die Kopfschiene (4).
- Unterlegen Sie den Antrieb mit kleinen Schalldämmstreifen (6a) und fixieren Sie ihn dann mit Hilfe der Halteklammern (5) in der Kopfschiene (4).
- Die Welle kann mit einem Gewindestift (7) im Adapter fixiert werden.



#### Montage mit innenliegenden Halteklammern

- Schrauben Sie die 2 Adapter (1) mit 2 Schrauben M3x8 (2) an die Antriebswelle.

**Anzugsmoment = 1,1 Nm**

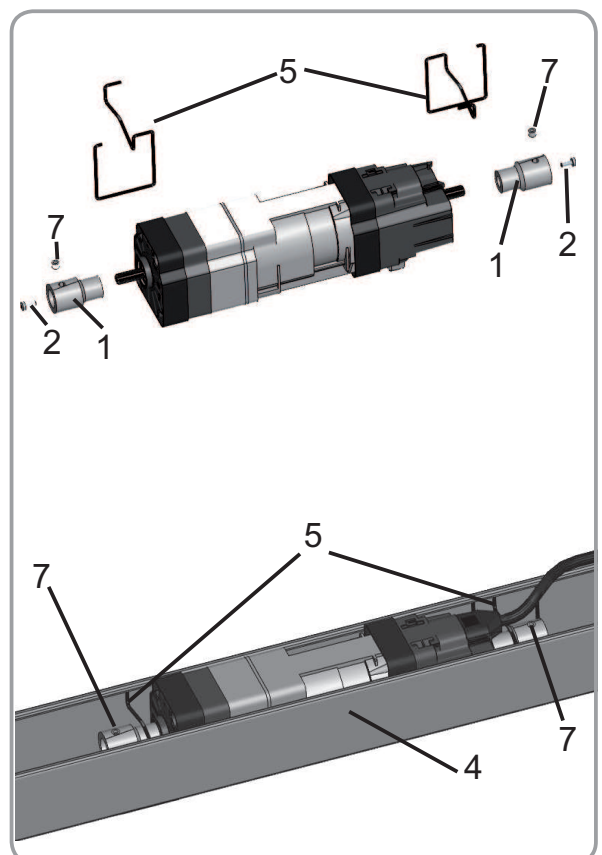


Vergewissern Sie sich, dass das Kabel nicht über ein drehendes Teil des Antriebs oder des Gestänges verläuft.

- Schieben Sie den Antrieb in die Kopfschiene (4).
- Fixieren Sie den Antrieb mit Hilfe der Halteklammern (5) in der Kopfschiene (4).
- Die Welle kann mit einem Gewindestift (7) im Adapter fixiert werden.



Die Fixierung mit innenliegenden Halteklammern ist in Verbindung mit den Antrieben J418 (Antriebe J4 mit 18 Nm Drehmoment) nicht möglich.





### 3.4 Kopfschiene 78 x 67 mm, unten offen

Montage mit den Antrieben J406/J410 (Drehmoment 6 oder 10 Nm)

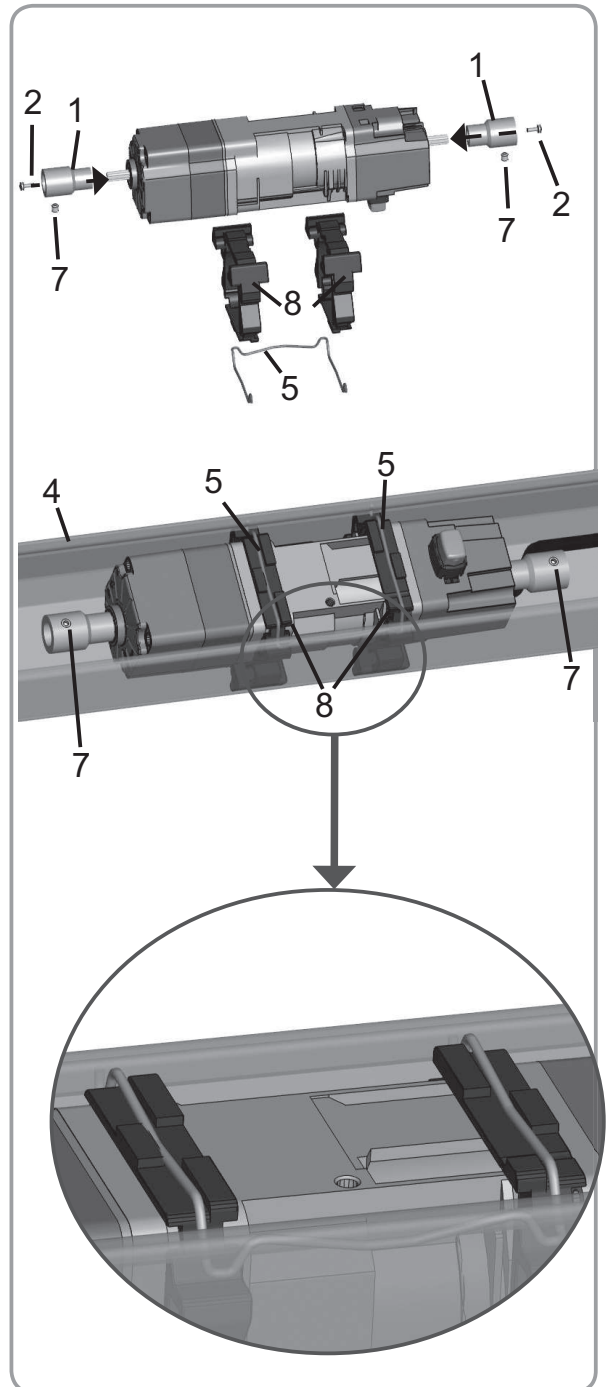
- Schrauben Sie die 2 Adapter (1) mit 2 Schrauben M3 x 8 (2) an die Antriebswelle.

**Anzugsmoment = 1,1 Nm**



Vergewissern Sie sich, dass das Kabel nicht über ein drehendes Teil des Antriebs oder des Gestänges verläuft.

- Bringen Sie die beiden Kopfschienenadapter (8) am Antrieb an.
- Schieben Sie den Antrieb in die Kopfschiene (4).
- Fixieren Sie den Antrieb mit Hilfe der Halteklammer (5) in der Kopfschiene (4).
- Die Welle kann mit einem Gewindestift (7) im Adapter fixiert werden.



### Montage mit J418 Antrieb (Drehmoment = 18 Nm)

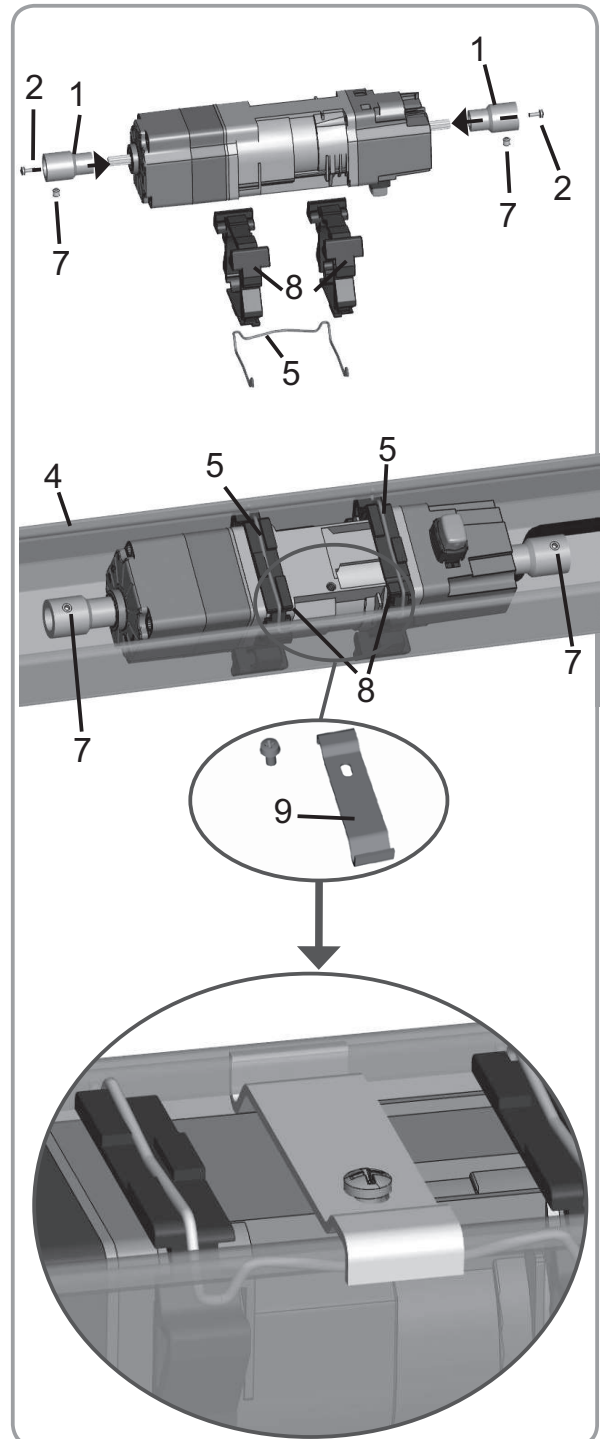
- Schrauben Sie die 2 Adapter (1) mit 2 Schrauben M3 x 8 (2) an die Antriebswelle.

**Anzugsmoment = 1,1 Nm**



Vergewissern Sie sich, dass das Kabel nicht über ein drehendes Teil des Antriebs oder des Gestänges verläuft.

- Bringen Sie die beiden Kopfschienenadapter (8) am Antrieb an.
- Schieben Sie den Antrieb in die Kopfschiene (4).
- Fixieren Sie den Antrieb mit Hilfe der Halteklammer (5) in der Kopfschiene (4).
- Die Welle kann mit einem Gewindestift (7) im Adapter fixiert werden.
- Den Zusatzbügel (9) an der Einheit Kopfschiene (4) + Antrieb montieren.
- Den Bügel (9) mittels Schraube M5 x 10 mm am Antrieb festschrauben.  
Anzugsmoment = max. 4 Nm. Die Schraube muss vollständig am Bügel (9) anliegen.





### 3.5 Kopfschiene 67 x 66 mm, unten offen

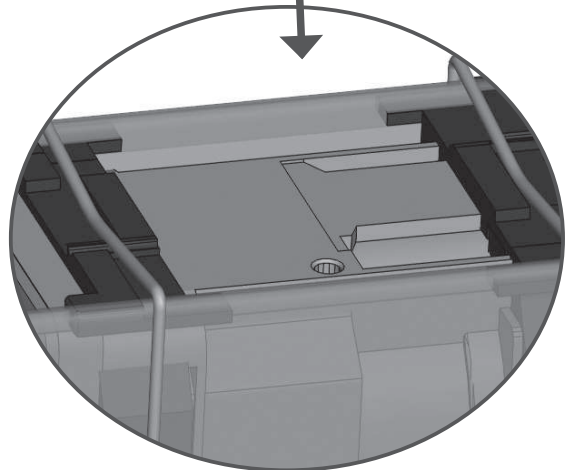
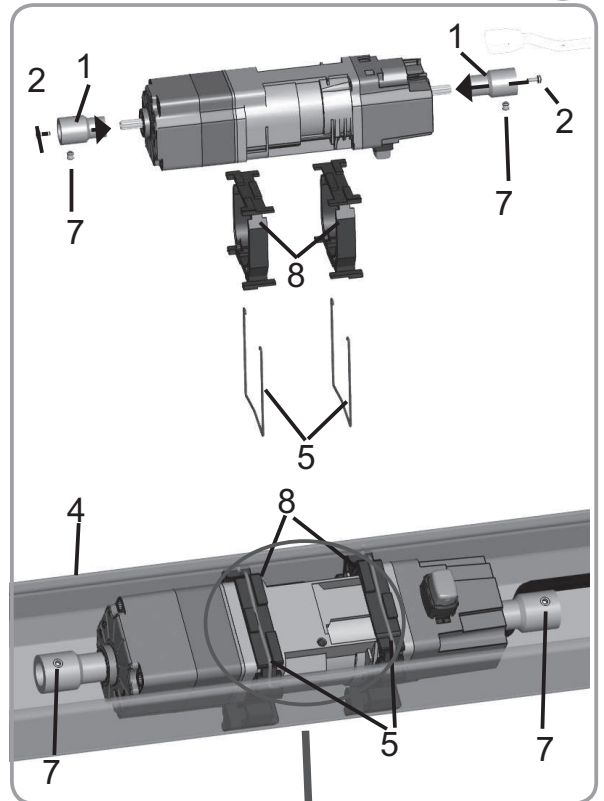
- Schrauben Sie die 2 Adapter (1) mit 2 Schrauben M3 x 8 (2) an die Antriebswelle.

**Anzugsmoment = 1,1 Nm**



Vergewissern Sie sich, dass das Kabel nicht über ein drehendes Teil des Antriebs oder des Gestänges verläuft.

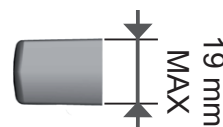
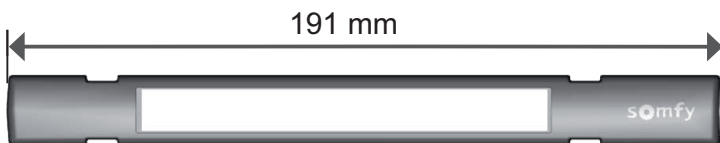
- Bringen Sie die beiden Kopfschienenadapter (8) am Antrieb an.
- Schieben Sie den Antrieb in die Kopfschiene (4).
- Fixieren Sie den Antrieb mit Hilfe der Halteklammern (5) in der Kopfschiene (4).



### 3.6 J4 io Plate

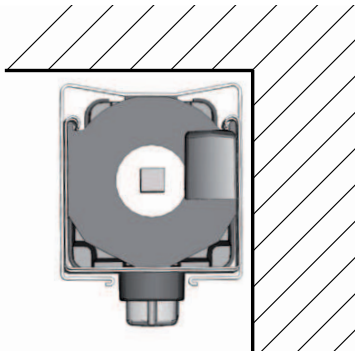


Die J4 io Plate wird mit Anschluss am Antrieb ausgeliefert, Ihre Montage erfolgt innerhalb oder außerhalb der Kopfschiene. Bei Verwendung eines Somfy Sensors muss die J4 io Plate außerhalb der Kopfschiene angebracht werden.

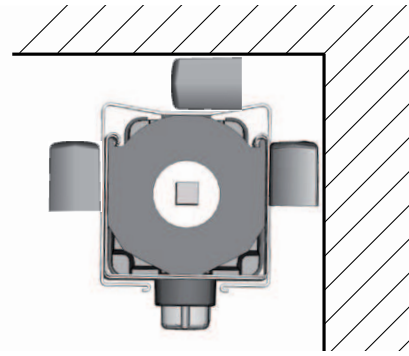




### Montage innerhalb der Kopfschiene



### Montage außerhalb der Kopfschiene



- Die Montage der J4 io Platine innerhalb der Kopfschiene ist mit folgenden Kopfschienen und Wellen kompatibel:

KOPFSCHIENE
57 x 51 mm
58 x 56 mm
78 x 67 mm
65 x 64 mm

WELLE
Sechskant bis 14 mm
Vierkant bis 14 mm
Bis Durchmesser 14 mm

Zur Befestigung der J4 io Plate in der Kopfschiene, können Sie das doppelseitige Klebeband verwenden, Best.-Nr.: 9016646.



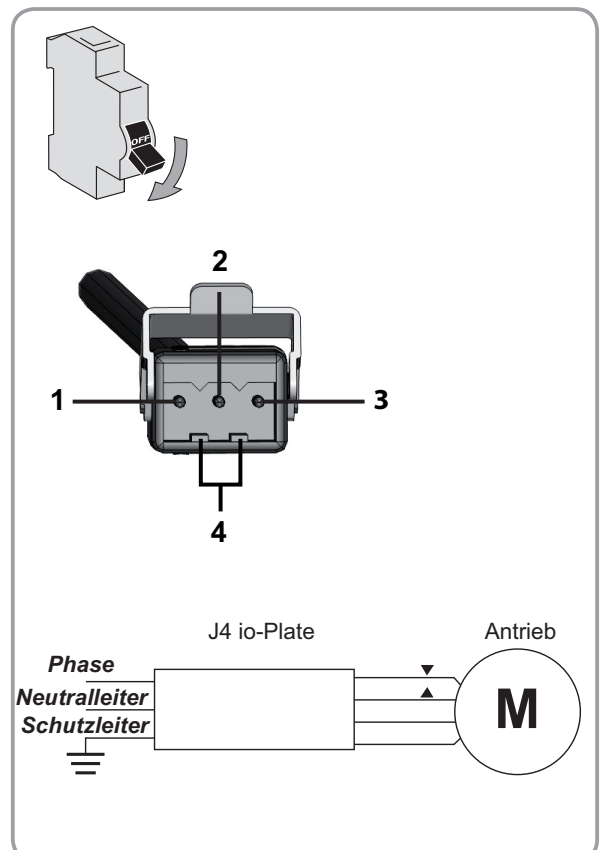
Die Befestigung der Platine mit Hilfe des doppelseitigen Klebebands garantiert sicheren Halt bei Temperaturen von -30°C bis 70°C. Zur Sicherstellung einer dauerhaften Verbindung, das Klebeband unbedingt auf eine saubere Oberfläche kleben.

## 4. ELEKTRISCHER ANSCHLUSS

- Unterbrechen Sie die Spannungsversorgung.  
Dieser Antrieb darf nicht an einen Trenntransformator angeschlossen werden.  
**Nur** die J4 io Plate, Best.-Nr.: 1811130 kann mit dem J4 io Antrieb verbunden werden.
- Die Einheit Antrieb und Platine gemäß den Angaben in nachstehender Tabelle anschließen:

	230 V ~ 50 Hz	Platinenkabel
1	Neutralleiter (N)	Blau
2	Phase (P)	Schwarz
3	-	-
4	Schutzleiter (⊥)	Gelb-Grün

- Es können maximal 3 Antriebe mit einer Gesamtkabellänge von 50 m parallel angeschlossen werden. Die Phasen- und Neutralleiter müssen jeweils zusammen angeschlossen werden.



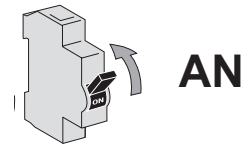
## 5. INBETRIEBNAHME

Diese Anleitung beschreibt die Inbetriebnahme mit Hilfe eines lokalen Somfy io-Funksenders vom Typ Situo mobile io VB, welcher für eine präzisere Ausrichtung der Lamellen sorgt. Für die Inbetriebnahme mit Hilfe einer anderen io-Bedieneinheit ziehen Sie die entsprechende Anleitung zurate.

### 5.1. Feststellung der bereits durchgeführten Einstellschritte

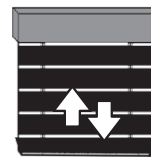
Schließen Sie nur einen Antrieb an die Spannungsversorgung an.

Schalten Sie die Spannungsversorgung ein und befolgen Sie die Prozedur «a» oder «b», je nach Reaktion der Jalousie:



#### a) Die Jalousie bewegt sich kurz.

Die Endlagen sind eingestellt und es ist noch kein Somfy io-Funksender eingelernt. Weiter mit dem Kapitel 5.5 «Speichern des ersten lokalen Somfy io-Funksenders».



Speichern des ersten lokalen Somfy-Funksenders

oder

#### b) Die Jalousie bewegt sich nicht

Drücken Sie die **AUF-** oder **AB-Taste** und befolgen Sie die Prozedur «c» oder «d», je nach Reaktion der Jalousie:



➔ **c** oder **d**

#### c) Die Jalousie bewegt sich immer noch nicht

Die Endlagen sind nicht eingestellt und es ist kein Somfy io-Funksender eingelernt. Weiter mit dem Kapitel 5.2 «Vorabprogrammieren eines lokalen Somfy io-Funksenders».

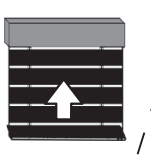


Vorabprogrammieren eines lokalen Somfy io-Funksenders

oder

#### d) Die Jalousie fährt komplett nach oben oder unten

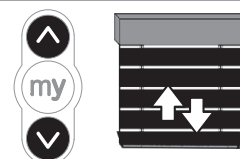
Die Endlagen sind eingestellt und der Somfy io-Funksender ist eingelernt. Fahren Sie mit dem Kapitel 6 «Bedienung» fort.



➔ Bedienung

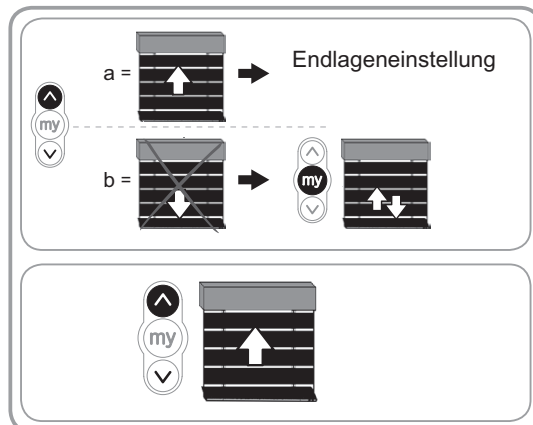
### 5.2. Vorabprogrammieren eines lokalen Somfy io-Funksenders

- Drücken Sie gleichzeitig die **AUF-** und **AB-Taste**: Die Jalousie bewegt sich kurz, der lokale Somfy io-Funksender ist im Antrieb vorabprogrammiert.



### 5.3. Testen der Drehrichtung des Antriebs

- Drücken Sie die **AUF-Taste**.
  - a) Wenn die Jalousie nach oben fährt, ist die Drehrichtung korrekt:  
Weiter mit dem Kapitel 5.4 «Basiseinstellungen».
  - b) Wenn die Jalousie nach unten fährt, ist die Drehrichtung falsch:  
Drücken Sie die **«my»-Taste** solange, bis die Jalousie sich bewegt. Jetzt ist die Drehrichtung geändert.
- Drücken Sie die **AUF-Taste**, um die neue Drehrichtung zu kontrollieren.



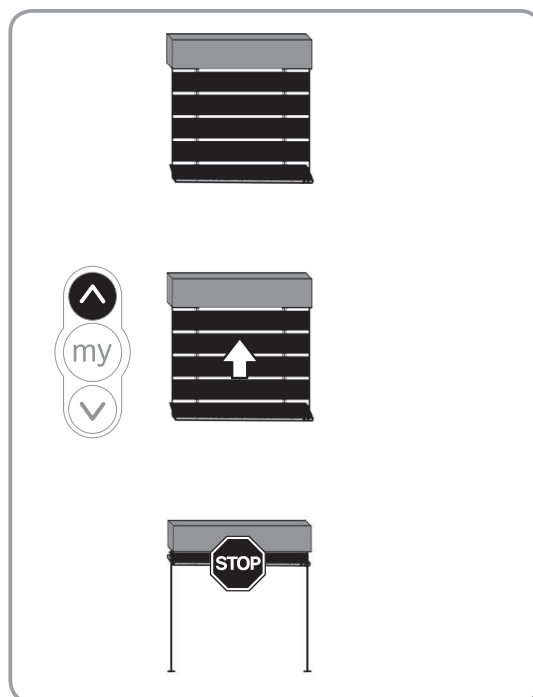
### 5.4. Basiseinstellungen

#### 5.4.1. Einstellung der oberen und unteren Endlagen



Es muss gewährleistet sein, dass der J4 io Antrieb korrekt bei vollständig nach unten gefahrener Jalousie und bei geschlossenen Lamellen eingebaut wurde.

- Drücken Sie **3 Sek. lang die AUF-Taste**. Die Jalousie fährt in Auffahrrichtung.
- Lassen Sie die Jalousie auf den Schaltfühler fahren. Sie stoppt automatisch.  
**Die Endlagen sind eingestellt. Die obere Endlage wird durch den Kontakt mit dem Schaltfühler bestimmt.**



## 5.4.2. Einstellen der Lamellenwendung

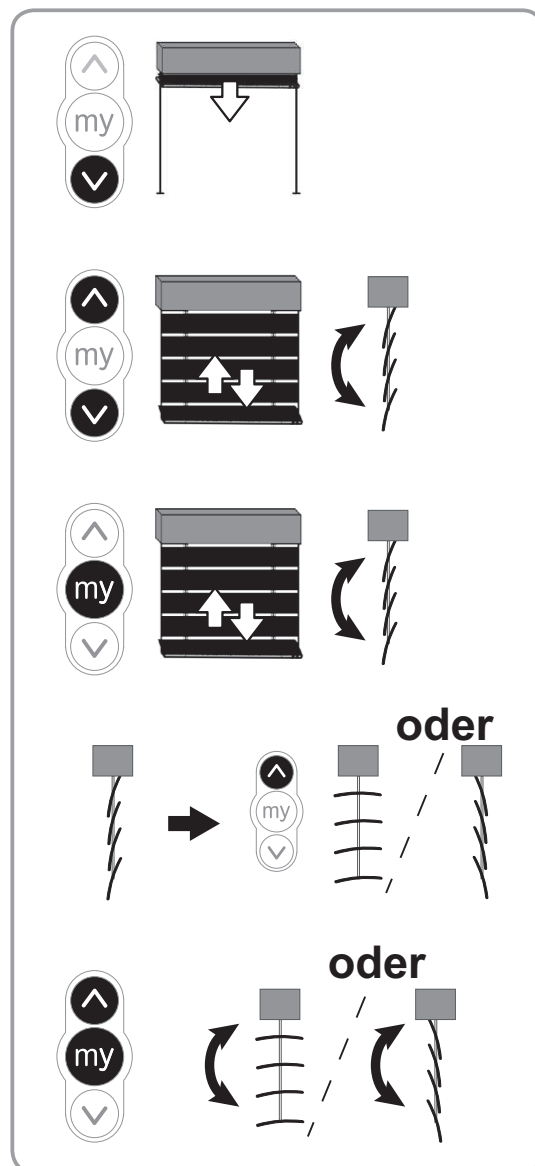


Für den optimalen Betrieb des J4 io Antriebs ist die Einstellung der Lamellenwendung unerlässlich.

Die Lamellenwendung ist der Gesamtwinkel, den die Jalousie benötigt, um von der Position Lamellen geschlossen bis zur Position Lamellen vollständig gedreht zu gelangen.

Die Position Lamellen vollständig gedreht ist erreicht, wenn die Lamellen still stehen und die Jalousie eine erste Aufwärtsbewegung ausführt.

- Drücken Sie die **AB-Taste**, bis die untere Endlage erreicht ist.
- Wenn die Jalousie in der unteren Endlage ist, drücken Sie **5 Sekunden auf die Tasten AUF und AB**: Die Jalousie bewegt sich kurz.
- Drücken Sie die **«my» Taste** des Somfy io-Funksenders: Die Jalousie bewegt sich kurz.
- Durch kurze Druckimpulse auf die **AUF-Taste** des Somfy io-Funksenders lassen sich die Lamellen von der Position Lamellen geschlossen bis zur Position Lamellen vollständig gedreht bewegen.
- Gleichzeitig auf die Tasten AUF und «my» des Somfy io-Funksenders drücken, bis die Jalousie eine kurze Bewegung ausführt.

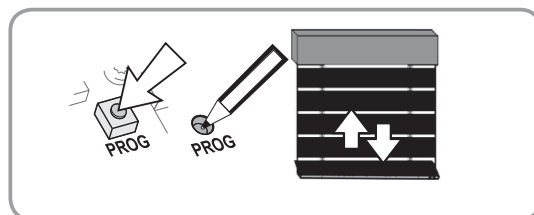


## 5.5. Speichern des ersten lokalen Somfy io-Funksenders

### 5.5.1. Mit dem vorabgespeicherten lokalen Somfy io-Funksender (5.2):

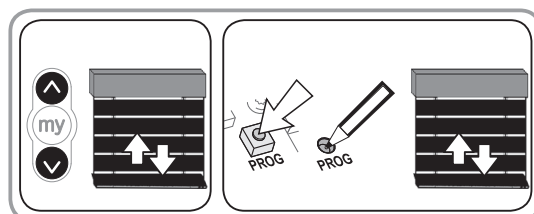
Drücken Sie kurz auf die **PROG-Taste** Somfy io-Funksenders: Die Jalousie bewegt sich kurz.

Der Funksender ist eingelernt.



### 5.5.2. Nach einer einfachen Spannungsunterbrechung

- Drücken Sie solange gleichzeitig die **AUF- und AB-Taste** des neuen Somfy io-Funksenders, bis die Jalousie sich bewegt.
- Drücken Sie kurz auf die **PROG-Taste** dieses Somfy io-Funksenders: Die Jalousie bewegt sich kurz, der Somfy io-Funksender ist eingelernt.



## 5.6. Überprüfen der Einstellungen

Überprüfen Sie die Endlageneinstellungen mit dem lokalen Somfy io-Funksender.

## 6. BEDIENUNG

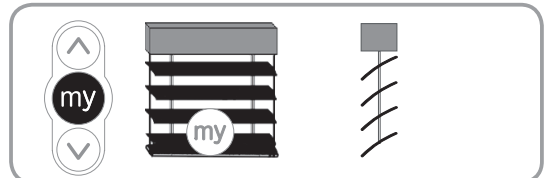
### 6.1. Standardbetrieb (die unten beschriebene Funktionsweise ist nur mit folgenden io-Funksendern möglich: Situo mobile io VB, Easy Sun io, Composio io und Smoove io)

#### 6.1.1. Lieblingsposition („my“-Position)

Eine als „Lieblingsposition (my)“ bezeichnete Zwischenposition, bei der es sich nicht um die obere oder untere Endlage handelt, ist im Antrieb voreingestellt. Die Werkseinstellung für die „my“-Position ist: „Sonnenschutzposition - untere Endlage und Lamellen leicht geöffnet“.

❗ Näheres zur Änderung oder zum Löschen der „my“-Position siehe Kapitel „Änderung der Einstellungen“.

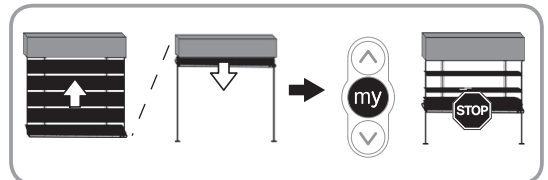
Anfahren der Lieblingsposition „my“: Drücken Sie bei stehender Jalousie kurz die „my“-Taste: Die Jalousie setzt sich in Bewegung, hält in der gespeicherten Position an und neigt die Lamellen entsprechend der Einstellung der Lieblingsposition „my“.



#### 6.1.2. Funktion STOP

Die Jalousie bewegt sich.

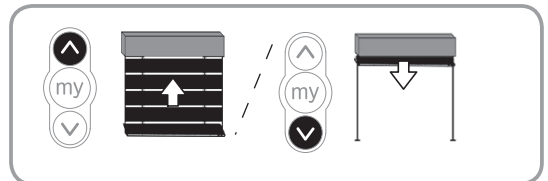
Drücken Sie kurz die „my“-Taste: Die Jalousie hält automatisch an.



#### 6.1.3. AUF- und AB-Tasten

Eine kurze Betätigung der **AUF-** oder **AB-Taste** bewirkt die Ausrichtung der Lamellen.

Ein langer Druck der **AUF-** oder **AB-Taste** veranlasst die Jalousie komplett auf- oder abzufahren.



### 6.2. Funktionsweise mit einem Somfy Sensor oder Automatiksystem

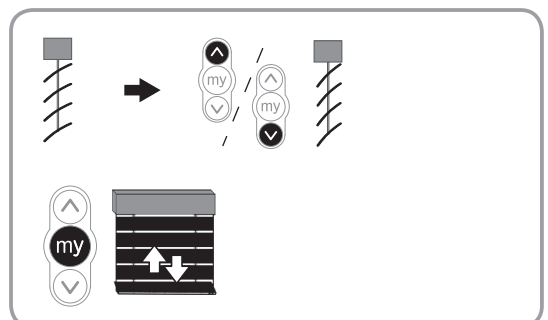
Siehe die Anleitung des entsprechenden Somfy io Sensors.

## 7. ÄNDERUNG DER EINSTELLUNGEN

### 7.1. Lieblingsposition („my“-Position)

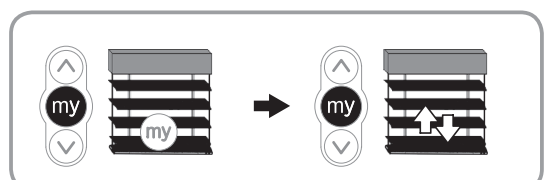
#### 7.1.1. Ändern der Lieblingsposition („my“-Position)

- Die Jalousie in die neue Lieblingsposition (my) fahren.
- Drücken Sie die «my»-Taste solange, bis sich die Jalousie bewegt. Die neu gewünschte Lieblingsposition («my»-Position) ist jetzt gespeichert.



#### 7.1.2. Löschen der Lieblingsposition («my»-Position)

- Drücken Sie im Stillstand der Jalousie die «my»-Taste: Die Jalousie fährt in die Lieblingsposition («my»-Position).
- Drücken Sie die «my»-Taste erneut, bis sich die Jalousie kurz bewegt: Die Lieblingsposition («my»-Position) ist gelöscht.



## 7.2. Verknüpfen/Löschen von Somfy io-Funksendern und io-Sensoren

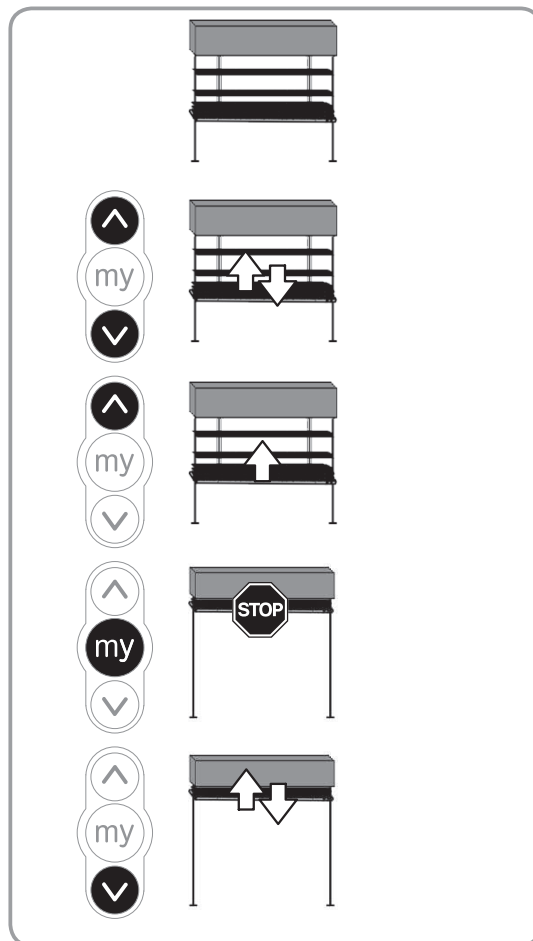
Lesen Sie in der entsprechenden Gebrauchsanleitung nach.

### 7.3. Änderung der Endlagen

#### 7.3.1. Änderung der oberen Endlage

- Fahren Sie die Jalousie in eine mittlere Position.
- Drücken Sie **5 Sekunden lang gleichzeitig die Tasten AUF und AB**: Die Jalousie bewegt sich kurz.
- Drücken Sie die **AUF-Taste** (Die Jalousie dreht, stoppt kurz und bewegt sich dann weiter in Auffahrrichtung), bis die gewünschte obere Endlage erreicht wird (Die Jalousie setzt die Aufwärtsbewegung 3 Sekunden, nachdem die Taste des Funksenders gedrückt wurde, fort).
- Halten Sie die Jalousie in der gewünschten Position an (Falls die Endlage auf den Schaltfühler eingestellt wurde, wird die tatsächliche Endlage kurz unter dem Schaltfühler gespeichert).
- Drücken Sie die **AB-Taste**.  
Die Jalousie bewegt sich kurz, um die Speicherung zu bestätigen.

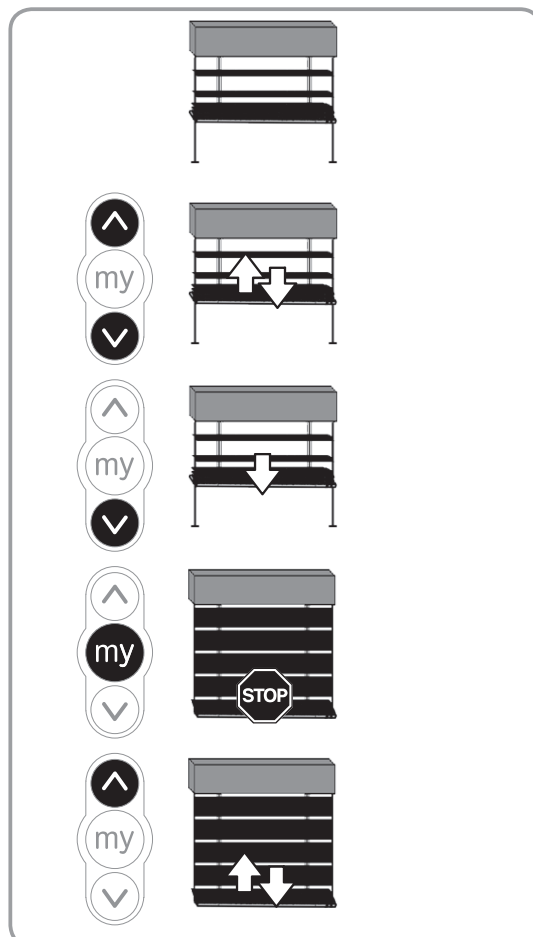
**Hinweis:** Wenn die neue Endlage über die vorhandene Endlage hinaus eingestellt werden soll, hält die Jalousie selbstständig bei der alten Endlagenposition an. Um die aktuelle Endlage zu überfahren ist dann eine erneute Betätigung an der Bedieneinheit erforderlich.



#### 7.3.2. Änderung der unteren Endlage

- Fahren Sie die Jalousie in eine mittlere Position.
- Drücken Sie **5 Sekunden lang gleichzeitig die Tasten AUF und AB**: Die Jalousie bewegt sich kurz.
- Drücken Sie die **AB-Taste** (Die Jalousie dreht, stoppt kurz und bewegt sich dann weiter in Abfahrrichtung), bis die gewünschte untere Endlage erreicht wird (Die Jalousie setzt die Abwärtsbewegung 3 Sekunden, nachdem die Taste des Funksenders gedrückt wurde, fort).
- Halten Sie die Jalousie in der gewünschten Position an.
- Drücken Sie die **AUF-Taste**.  
Die Jalousie bewegt sich kurz, um die Speicherung zu bestätigen.

**Hinweis:** Wenn die neue Endlage unter die vorhandene Endlage hinaus eingestellt werden soll, hält die Jalousie selbstständig bei der alten Endlagenposition an. Um die aktuelle Endlage zu überfahren ist eine erneute Betätigung an der Bedieneinheit erforderlich.



## 7.4. Änderung der Lamellenwendung

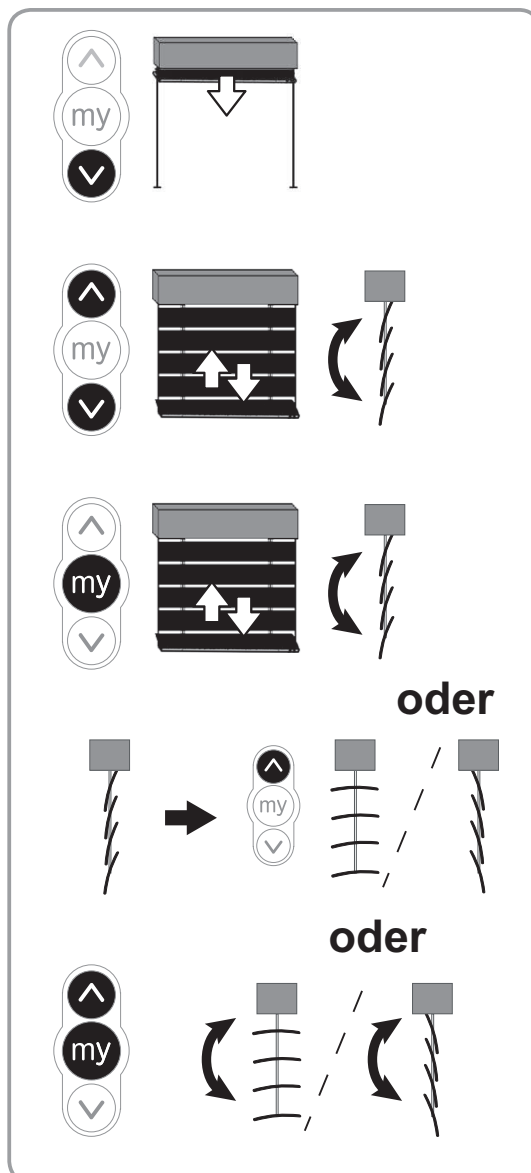


Für den optimalen Betrieb des J4 io Antriebs ist die Einstellung der Lamellenwendung unerlässlich.

Die Lamellenwendung ist der Gesamtwinkel, den die Jalousie benötigt, um von der Position Lamellen geschlossen bis zur Position Lamellen vollständig gedreht zu gelangen.

Die Position Lamellen vollständig gedreht ist erreicht, wenn die Lamellen still stehen und die Jalousie eine erste Aufwärtsbewegung ausführt.

- Drücken Sie die **AB-Taste**, bis die untere Endlage erreicht ist.
- Wenn die Jalousie in der unteren Endlage ist, drücken Sie **5 Sekunden auf die Tasten AUF und AB**: Die Jalousie bewegt sich kurz.
- Drücken Sie die **„my“ Taste** des Somfy io-Funksenders: Die Jalousie bewegt sich kurz.
- Durch kurze Druckimpulse auf die **AUF-Taste** des Somfy io-Funksenders lassen sich die Lamellen von der Position Lamellen geschlossen bis zur Position Lamellen vollständig geöffnet bewegen.
- Gleichzeitig auf die Tasten AUF und «my» des Somfy io-Funksenders drücken, bis die Jalousie eine kurze Bewegung ausführt.



## 8. TIPPS UND HINWEISE

### 8.1. Fragen zum J4 io?

Fehlfunktionen	Mögliche Ursachen	Lösungen
Die Jalousie hat keine Funktion.	Die Verkabelung ist fehlerhaft.	Die Verkabelung überprüfen und ggf. ändern.
	Der Überhitzungsschutz ist aktiv.	Warten, bis der Antrieb abgekühlt ist.
	Die Batterie des io-Funksenders ist schwach.	Prüfen, ob die Batterie schwach ist und sie ggf. austauschen.
	Der Funksender ist nicht kompatibel.	Die Kompatibilität überprüfen und den Funksender ggf. austauschen.
	Der verwendete Somfy io-Funksender ist nicht im Antrieb gespeichert.	Einen eingelernten Funksender verwenden oder den Funksender speichern.
Die Jalousie hält zu früh oder zu spät an.	Die Endlagen sind falsch eingestellt.	Endlagen nachjustieren.
Trotz Vorhandensein eines Sonnensensors stellen sich die Lamellen bei geringer Sonneneinstrahlung nicht waagrecht.	Der Sensor ist nicht verknüpft / eingestellt.	Ziehen Sie die Anleitung des Sensors zurate, um die Verknüpfung und die entsprechenden Einstellungen durchzuführen.
	Der Sensor ist verknüpft / eingestellt.	Nachjustieren der Lamellenwendung.
	Die „my“-Position“ ist gelöscht.	Stellen Sie die „my“-Position ein.
Die Lamellen lassen sich schwer neigen.	Der Funksender ist nicht kompatibel.	Verknüpfen und Verwenden Sie einen Funksender vom Typ Situo mobile io VB / Easy sun io / Composio io / Smoove io.
Die Lamellen können nicht ordnungsgemäß ausgerichtet werden.	Die Lamellenwendung ist nicht korrekt eingestellt.	Führen Sie eine erneute Einstellung der Lamellenwendung durch.
Die „my“-Position funktioniert nicht.	Die „my“-Position ist gelöscht.	Stellen Sie die „my“-Position ein.
Die „my“-Position kann nicht wiederholt werden.	Die Lamellenwendung ist nicht korrekt eingestellt.	Führen Sie eine erneute Einstellung der Lamellenwendung und anschließend der „my“-Position durch.



## 8.2. Austausch eines verlorenen oder beschädigten Somfy io-Funksenders

Lesen Sie in der entsprechenden Gebrauchsanleitung nach.

## 8.3. Austausch einer Komponente des Antriebs

Bei Bedarf kann der J4 io Antrieb, die J4 io Plate oder beides ausgetauscht werden.

Führen Sie anschließend folgende Prozeduren durch, um die Funktionsfähigkeit der Anlage zu gewährleisten:

- Verbinden Sie die J4 io Plate mit dem Antrieb und stellen Sie die Spannungsversorgung wieder her
- Führen Sie die Prozedur aus Kapitel «8.4 Zurücksetzen auf Werkseinstellung» durch.
- Führen Sie Prozedur aus Kapitel «5 Inbetriebnahme» durch.

## 8.4. Zurücksetzen auf Werkseinstellung



Bei diesem Zurücksetzen werden alle Funksender, alle Sensoren und alle Endlagen-Einstellungen gelöscht sowie die Drehrichtung des Antriebs und die Lieblingsposition («my»-Position) zurückgesetzt.

Die aktuelle Position während des Zurücksetzens wird zur neuen unteren Endlage.

Die obere Endlage wird gelöscht.

Die Lieblingsposition des Antriebs wird nach 600 ms von der unteren Endlage aus reinitialisiert.

Die Drehrichtung des Antriebs ist die unter Kapitel 5 angegebene Drehrichtung.

Der Wert der Lamellenwendung wird auf den Standardwert zurückgesetzt (180° einer Antriebswellenumdrehung).

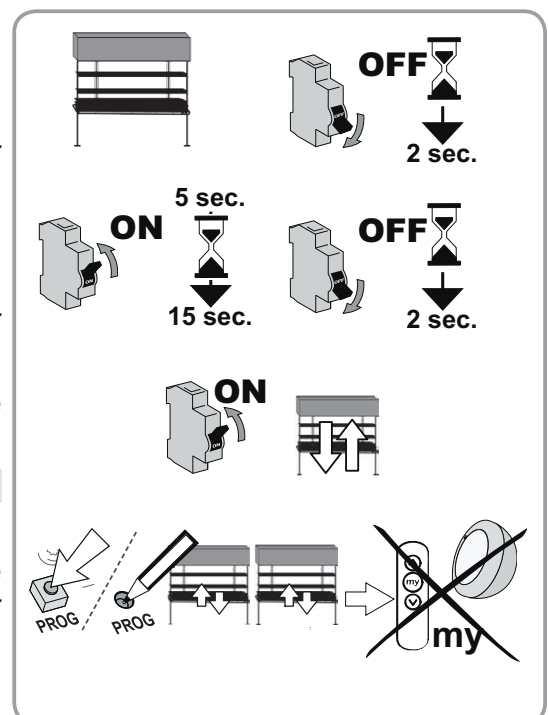
Führen Sie die doppelte Spannungsunterbrechung nur am Antrieb durch, der zurückgesetzt werden soll.

- Fahren Sie die Jalousie in eine mittlere Position (wenn oder in eine neue gewünschte Endlage.).
- Unterbrechen Sie die Spannungsversorgung für die Dauer von ca.2 Sekunden.
- Schalten Sie die Spannungsversorgung zwischen ca. 5 s. und ca.15 s. ein.
- Unterbrechen Sie die Spannungsversorgung für die Dauer von ca.2 Sekunden.
- Schalten Sie die Spannungsversorgung wieder ein: Die Jalousie bewegt sich einige Sekunden lang.

Wenn sich die Jalousie in der oberen oder unteren Endlage befindet, bewegt sie sich kurz.

- Drücken Sie 7 s auf die PROG-Taste: Die Jalousie führt eine erste kurze Bewegung aus und einige Augenblicke später eine zweite. Der Antrieb ist jetzt auf Werkseinstellung zurückgesetzt.

Wiederholen Sie jetzt alle Schritte, wie in Kapitel 5 „Inbetriebnahme“ beschrieben.



## 9. TECHNISCHE DATEN

Funkfrequenz	868-870 MHz io homecontrol® bidirektional Triband		
Betriebsspannung	230 V ~ 50 Hz		
Temperaturbereich	- 20 °C bis + 70 °C		
Schutzart (J4 io Antrieb)	IP 54		
Schutzart (J4 io Plate)	IP 67		
Max. Anzahl Funksender / Sensoren	9		
Kapazität der Endabschaltung <b>maximal</b> (in Umdrehungen)	200		
Kapazität der Endabschaltung <b>Einstellung ab Werk</b> (in Umdrehungen)	120		
Schutzklasse (J4 io Antrieb)	I		
Schutzklasse (J4 io Plate)	II (mit durchgeschleiftem Schutzleiter)		
Drehmoment (Nm)	6	10	18
Länge des Antriebs (mm)	306	321	341




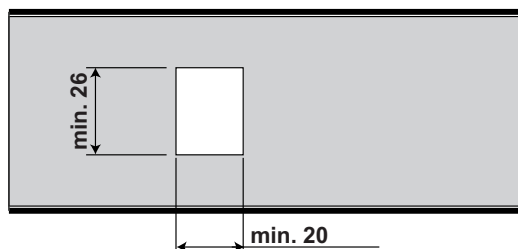
Das maximal zulässige Drehmoment am Wellenende des Antriebs J418 beträgt einseitig 12 Nm.

### Überhitzungsschutz

Die J4 io Antriebe sind im Fall einer Überhitzung bei **ununterbrochener** Benutzung von mehr als 6 Minuten durch einen Überhitzungsschutz geschützt.

### Ausschnitt an der Kopfschiene

 Für detaillierte technische Informationen ziehen Sie die Datenblätter und spezifischen Schnittstellenpläne zurate.



### Neigung des Antriebs

Der J4 io Antrieb wurde für den waagerechten Betrieb konzipiert:

