

LAMELLENVORHANG
MONTAGEANLEITUNG



ECOLine®



Montageanleitung Flächenvorhang

Bitte prüfen Sie zunächst das Zubehör auf Vollständigkeit.

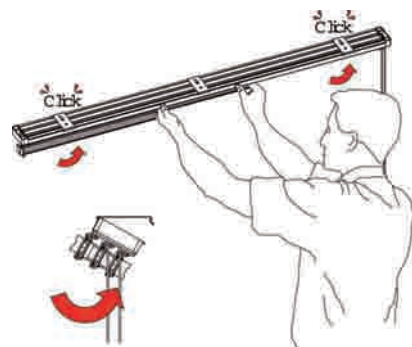
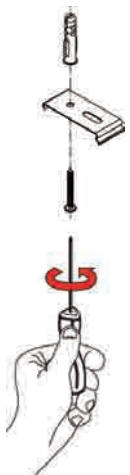
Dargestellt ist die Version mit Schnurzugbedienung. Die Montage bei anderen Bedienungen ist identisch.



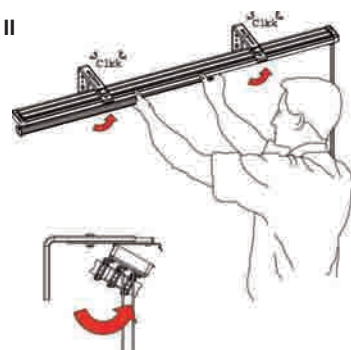
- 1 - Wandträger
- 2 - Mutter M4
- 3 - Schraube M4
- 4 - Clipse
- 5 - Behang
- 6 - Unterleiste

Die benötigte Anzahl ist abhängig von der Anlagenbreite.

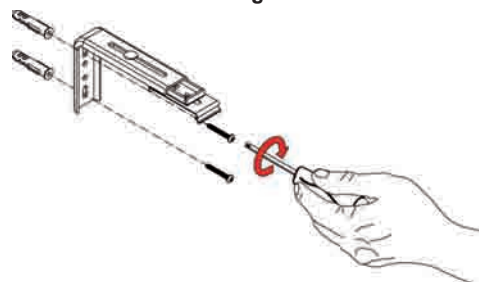
Deckenmontage



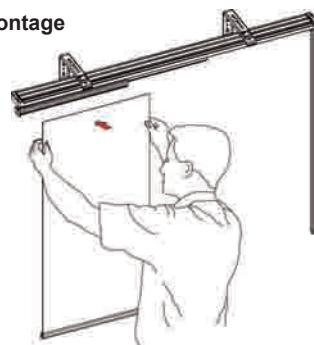
Wandmontage II



Wandmontage I



Behangmontage

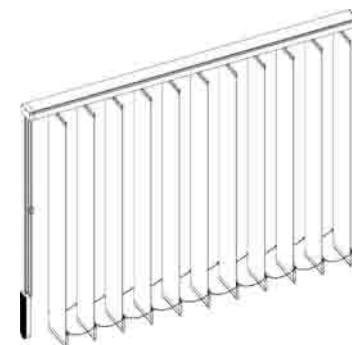


Montagematerial zur Fixierung der Anlage an Wand oder Decke liegt nicht bei, da uns der Montageuntergrund nicht bekannt ist.

Montageanleitung

- Vertikaljalousie / Lamellenvorhang
- Flächenvorhang / Paneltrack

Vertikaljalousie Lamellenvorhang



Flächenvorhang Paneltrack



Sehr geehrte Kundin,
Sehr geehrter Kunde,

wir danken Ihnen, dass Sie sich für ein Qualitätsprodukt aus unserem Hause entschieden haben.
Damit Sie viel Freude an Ihrem neuen Sonnenschutz haben, montieren Sie bitte entsprechend dieser Anleitung.
Sollten Sie noch Fragen haben, stehen wir Ihnen selbstverständlich gerne zur Verfügung.

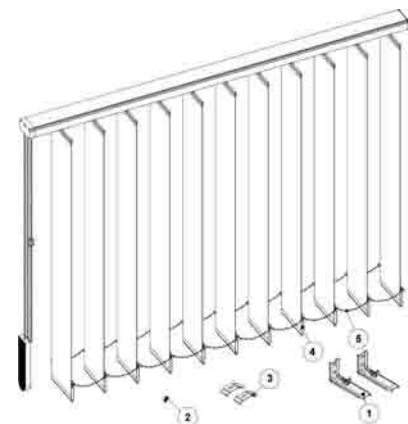
Montageanleitung Vertikaljalousie

Bitte prüfen Sie zunächst das Zubehör auf Vollständigkeit:

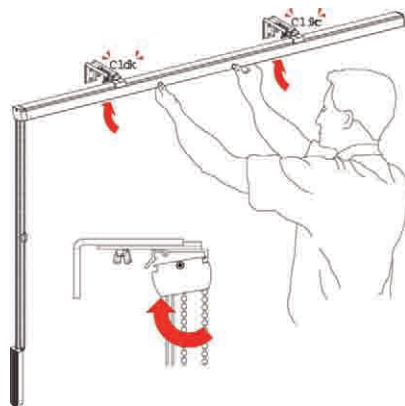
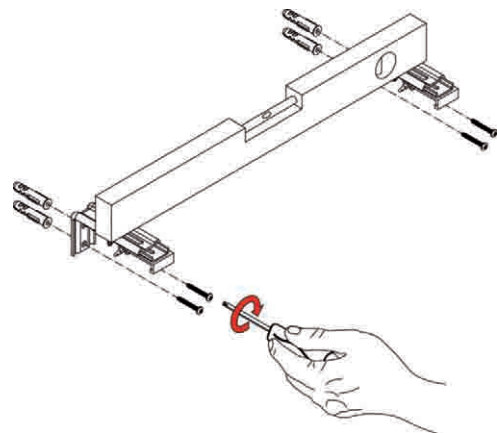
- 1 - Wandträger (nur bei Wandmontage)
- 2 - Verbindungsschraube (nur bei Wandmontage)
- 3 - Clipse
- 4 - Beschwerungsplatten
- 5 - Verbindungskette

Die benötigte Anzahl ist abhängig von der Anlagenbreite.

Dargestellt ist die Montage einer geraden Anlage. Die Montage einer Schräganlage (Slope) ist identisch

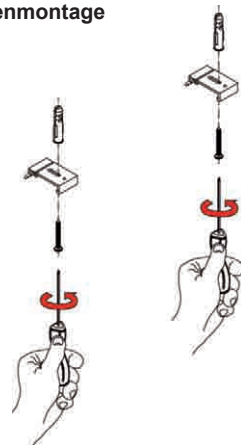


Wandmontage

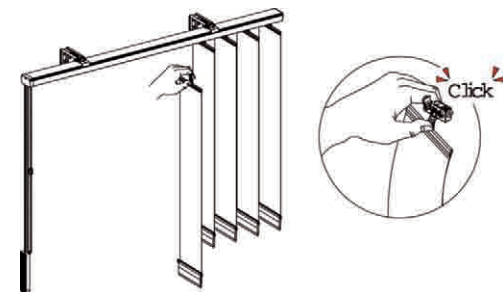


Montagematerial zur Fixierung der Anlage an Wand oder Decke liegt nicht bei, da uns der Montageuntergrund nicht bekannt ist.

Deckenmontage

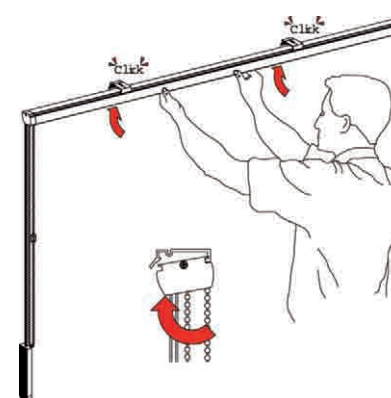


Behangmontage



Bedienung der Anlage:

Zum Wenden des Behanges ziehen Sie an der Kette. Transport der Anlage: Bevor Sie die Anlage Auf- oder Zuziehen, bringen Sie den Behang mittels Kette bitte quer zur Schiene. Dadurch wird verhindert, dass der Behang ineinander fährt. Ziehen Sie dann an der Schnur.



Montage Beschwerungsplatte und Verbindungskette

Schieben Sie die Beschwerungsplatten in die unteren Stofftaschen und klicken Sie Kette in die Beschwerungsplatten

