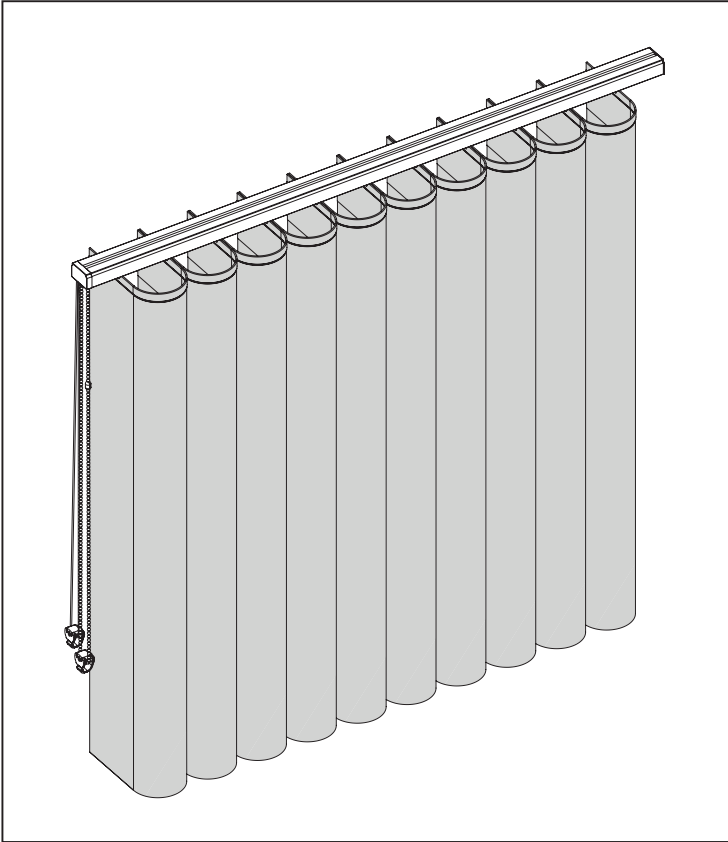


# Montageanleitung Lamellenvorhänge

## LIGHTWAVE LL

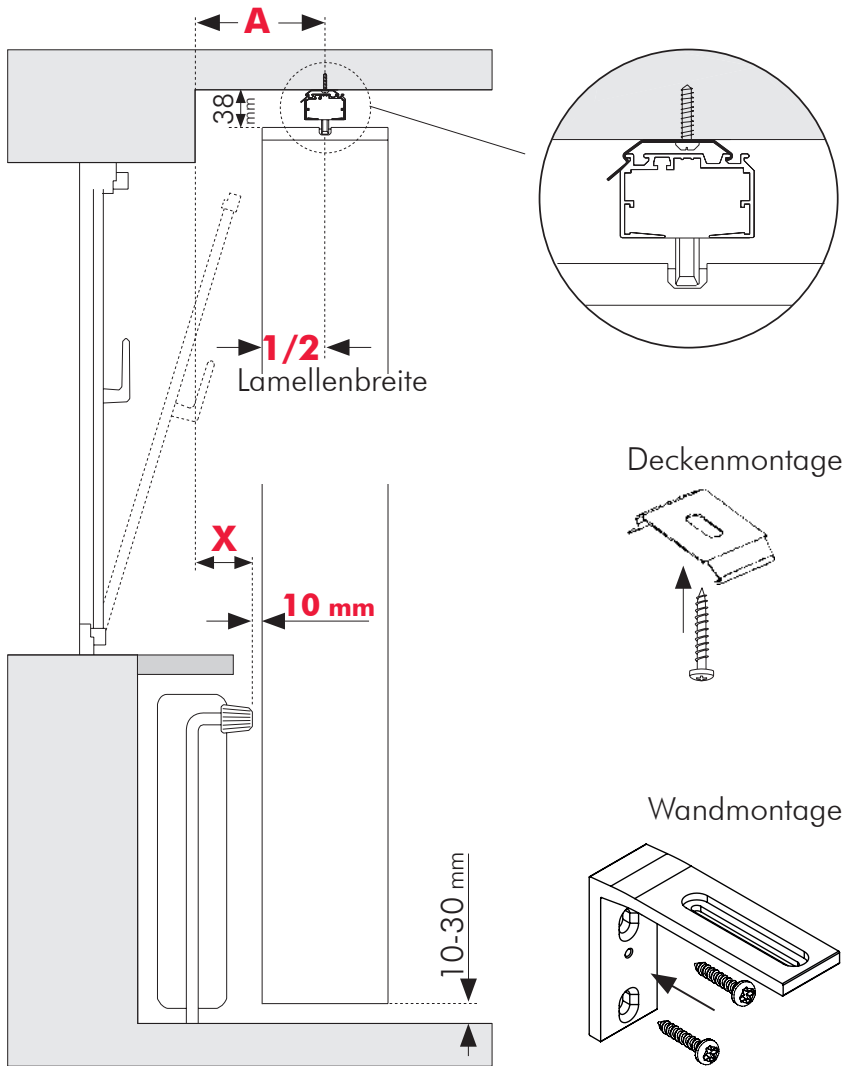


Bitte lesen Sie die nachfolgenden Hinweise sorgfältig vor der Montage und beachten Sie die Montagereihenfolge.

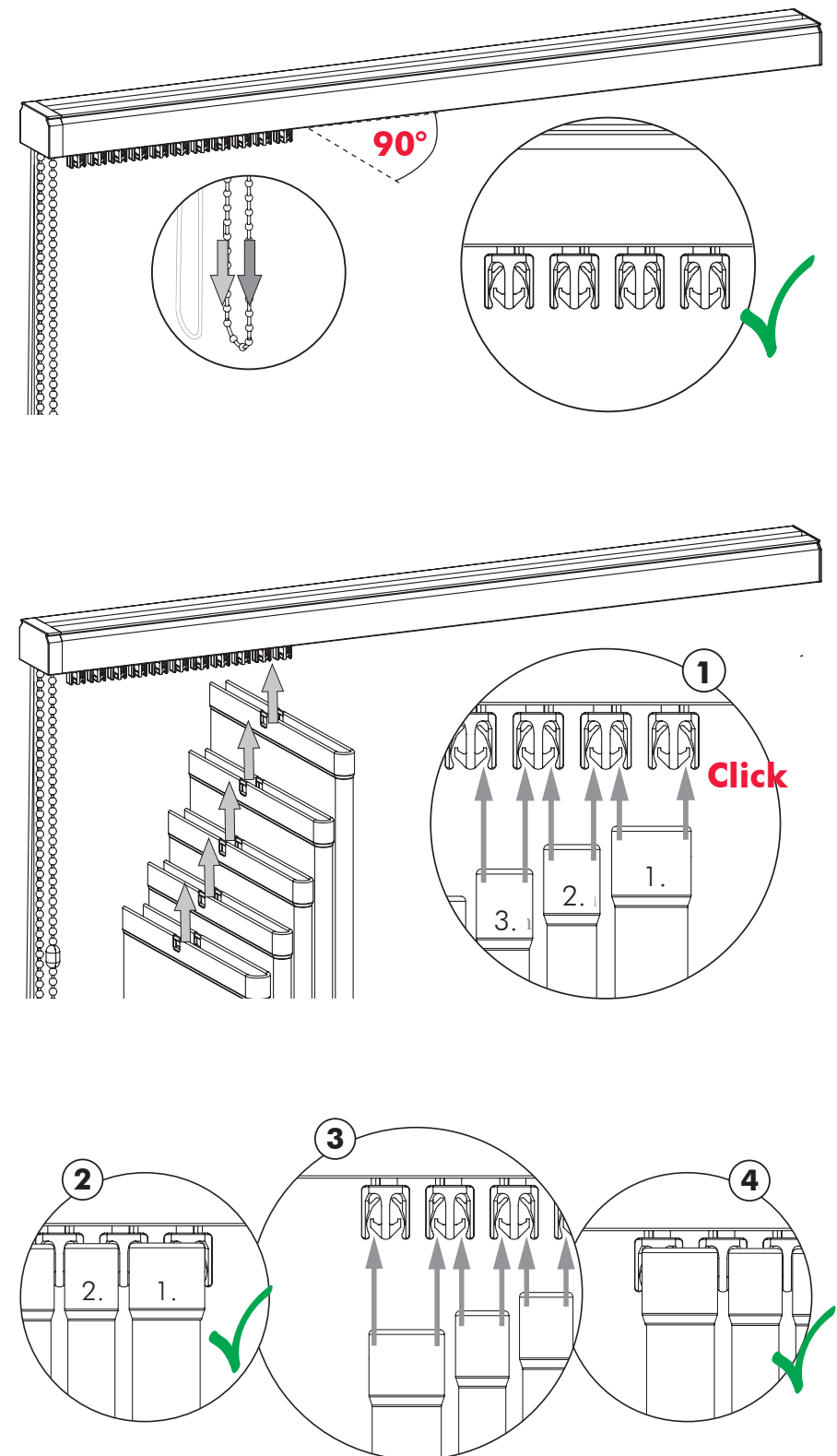
### Hinweis

Das Material kann nach dem erstmaligen Aufhängen ggf. Falten aufweisen. In diesem Fall ist ein Dämpfer zu verwenden und es stellt keinen Reklamationsgrund dar.

## Mindestabstand zur Wand



## Montage der Lamellen



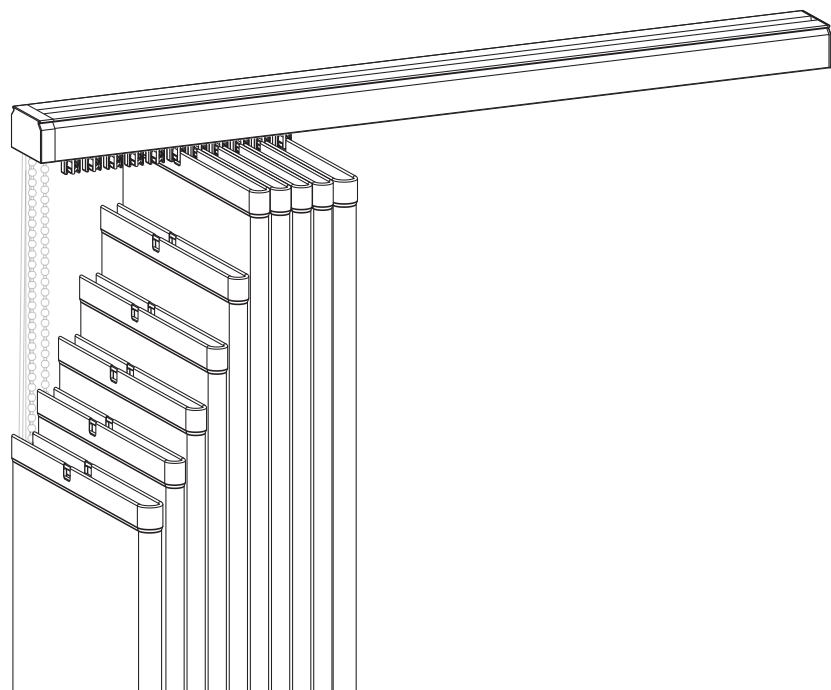
Verwenden Sie zur Montage ausschließlich die beigefügten Deckenclips.  
Durchbohren Sie NICHT die Laufschiene, da die Laufwagen sonst nicht einwandfrei bewegt werden können.

### Mindestabstand zur Wand:

$$A = \frac{1}{2} \text{ Lamellenbreite} + 10 \text{ mm} + X$$

Montieren Sie den ersten und letzten Clip ca. 10 cm vom Ende der Schiene. Weitere Clipse gleichmäßig aufteilen.

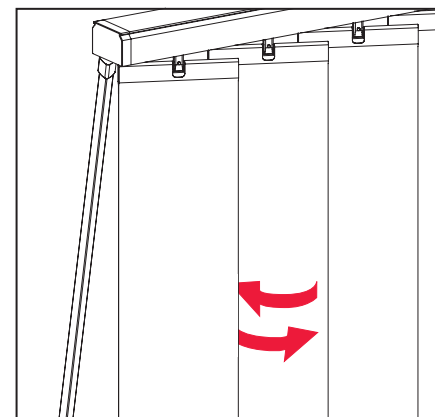
## Demontage



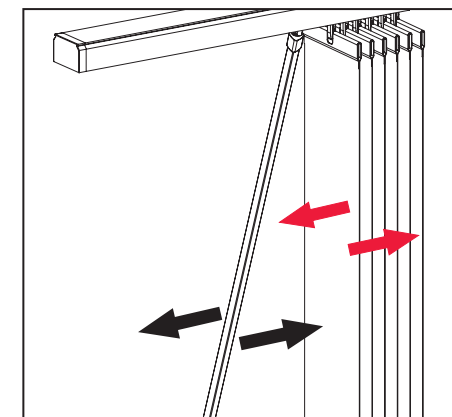
## Bedienung

### Bedienstab (BL)

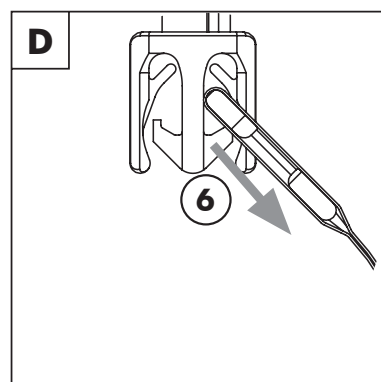
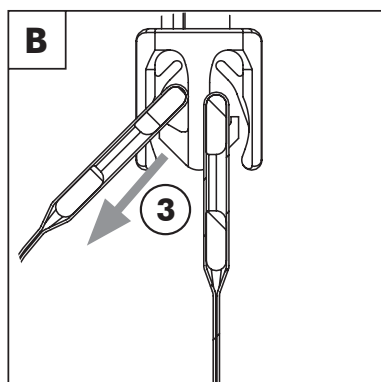
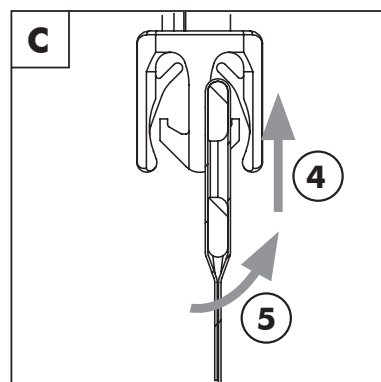
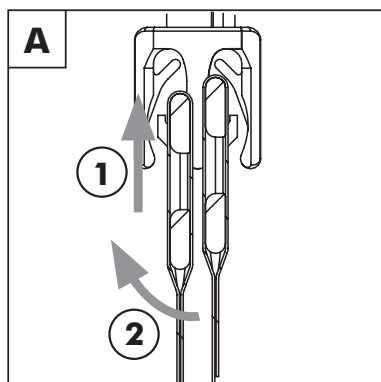
Zum Wenden der Lamellen den Bedienstab drehen. Die Lamellen verfahren im geöffneten Zustand. Zum Verfahren der Anlage ziehen Sie am Bedienstab.



Wenden

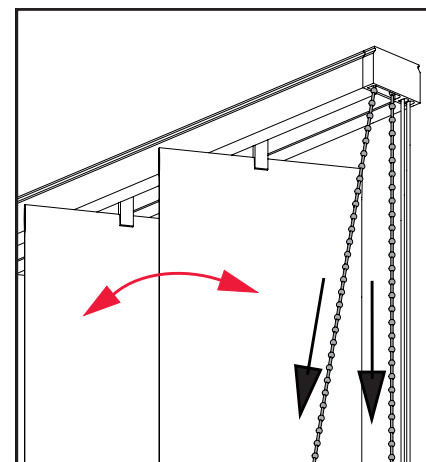


Verfahren

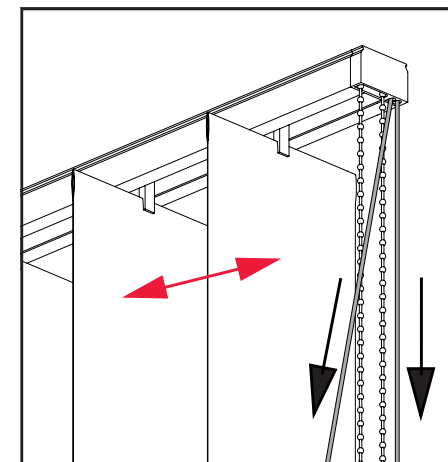


### DuoLine (DL)

Die Lamellen müssen sich zum Verfahren der Anlage in einem Winkel von 90° befinden. Das Verfahren erfolgt über die Zugschnur, die Wendung über die Kette.

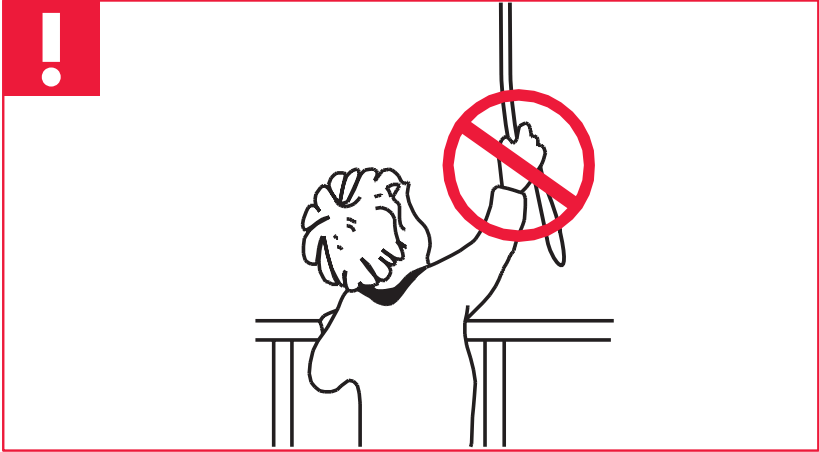


Wenden



Verfahren

## Sicherheitshinweis



### WARNUNG

Bitte beachten Sie, dass dieses Produkt nach DIN EN 13120 in Bezug auf Kindersicherheit montiert werden muss. Hierzu ist die beigefügte Montageanleitung für die Sicherheitsvorrichtung zu beachten!

### Pflegehinweis

Schwenken Sie den Lamellen-Stoff in einer max. 30° C warmen Feinwaschmittellauge für höchstens 10–15 Minuten. Wichtig ist, ein besonders tensidarmes Waschmittel wie z.B. „Burti“ zu verwenden. Nach dem Reinigen den Stoff in klarem Wasser ausspülen, das Stoffpaket wieder zusammenfalten und das Wasser ausdrücken. Die Anlage in feuchtem Zustand aufhängen und über den Tag im Wechsel öffnen und schließen. So kann der Stoff vollständig trocknen. Bei Bedarf den Stoff mit einem Steamer oder Dampfbügeleisen ohne direkten Kontakt und nur mit Wasserdampf glätten.