

LAMELLENVORHANG
PRODUKTBESCHREIBUNG



ECOLine®



Leistungsverzeichnis Vertikaljalousie A2000

Beschreibung

Standard-Vertikal-Jalousien mit senkrechten Lamellen in der Breite 127 mm oder 89 mm. Lichtregulierung durch Wenden der Lamellen, Öffnen und Schließen des Behangs durch Verfahren der Lamellen. Behangpakete 1-teilig links oder rechts, mehrteilig links und rechts oder mittig.

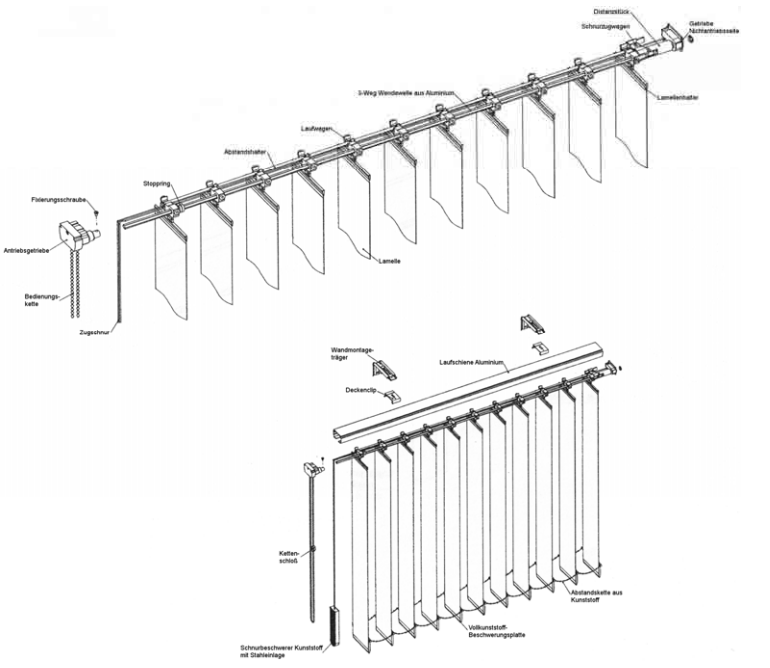
Lamellenbehang

Entsprechend Kollektion, 127 mm oder 89 mm breit, Lamellen aus textilem Gewebe.

Hinweise auf spezielle Eigenschaften: Eignung für Bildschirmarbeitsplatz, Schwerentflammbarkeit, usw. siehe Kollektion.

Beschwerungsplatten zur Stabilisierung textiler Lamellen: zum Einschieben mit Aufnahme für Lamellenketten

Anlagengrößen:		
127 mm:	Max. Anlagenbreite:	500 cm
	Max. Anlagenhöhe:	350 cm
89 mm:	Max. Anlagenbreite:	500 cm
	Max. Anlagenhöhe:	350 cm



Laufschiene

aus stranggepreßtem Aluminium 48 x 25mm, weiß oder silber eloxiert.

Laufwagen:

aus verschleißfestem Kunststoff mit dauergeschmierten Laufrollen, Getriebe für 180° Lamellenwendung (2 x 90°), Sicherheitskupplung für gleichmäßige Lamellenausrichtung sowie gegen Überdrehung der Getriebe. Lamellenhaken ohne Spezialwerkzeug austauschbar.

Bedienung durch Zugschnur und Perlkette:

Öffnen und Schließen des Behanges durch Zugschnur (Schnur-/Kettenbeschwerer im Lieferumfang enthalten), Lamellenwendung mit Perlkette, Bedienelemente wahlweise links oder rechts.