

ECO – OFFENE MARKISE



- Offene Markise:
ECO · Dessin 0681



ohne Schutzdach

PRODUKTMERKMALE – ECO

- Offene Markise
- bis 600 cm Breite
- Modernes Design

GUTE GRÜNDE FÜR Rollo Rieper

- Qualität Made in Germany
- 5 Jahre Garantie auf Gelenkarmmarkisen
- Fertigung nach DIN EN 13561
- TÜV geprüft
- Handgefertigte Markisen
- Elegantes Design
- Beste und langlebige Materialien
- Farbechte Qualitätstücher
- Perfekter Wetterschutz auch durch Lotusblüteneffekt
- Ersatzteilservice

5⁸
JAHRE
garantie

MADE IN
GERMANY

eco
LINE

ecoline®

EIGENSCHAFTEN ECO

TECHNISCHE DATEN

• Breiten

- 250, 300, 350, 400, 450, 500, 550 oder 600 cm
- zentimetergenaue Zwischenmaße möglich (Preis wie nächstgrößere Breite)

• Ausfalltiefe

- 150, 200, 250, oder 300cm

• Gestellfarben

- Weiß RAL 9016 matt Feinstruktur
- Silber RAL 9006 matt Feinstruktur
- Anthrazit DB 703 matt Feinstruktur

• Konsolrohr

- Stahl, sendzimirverzinkt und pulverbeschichtet
- Maße ca. 40 x 40 mm

• Tuchwelle

- Stahl, verzinkt
- Durchmesser ca. 78 mm (Nutrohr)

• Ausfallprofil

- Aluminium, pulverbeschichtet

• Gelenkarme

- Aluminium (Speziallegierung) mit ovalem Querschnitt, pulverbeschichtet
- innenliegende, starke Federn
- Sicherung gegen eventuelles Hochschlagen
- Armhalter und Mittelgelenke wartungsfrei gelagert
- leicht zugängliche, patentierte, stufenlose Neigungsjustierung (5 bis 40 Grad)

TUCH

• Stoffe

Siehe: TUCH (8)

- europäische Spitzenqualität
- 100 % spinndüsegefärbtes Polyacryl, Fasern wurden speziell entwickelt für die Verwendung im Außenbereich
- Imprägnierung mit Spezialausrüstung für Markisen, Schmutz und wasserabweisend, verrottungsfest, ölabweisend

• Dessins

- Rollo Rieper Kollektion, Orchestra Max, DUO-Design-Stoffe oder Fremdkollektionen siehe Mehrpreis

• Volant

- gerade Nr. 1 oder gewellt Nr. 2, 20 cm Höhe
- passend eingefasst und abnehmbar

AUSSTATTUNG

• Antriebsarten

- wartungsfreies Kegelradgetriebe mit Zinköse (Übersetzung 4,4 zu 1) mit Kurbel (140 cm Länge), wahlweise rechts oder links
- Elektromotoren (in die Tuchwelle integriert) als Sonderausstattung, wahlweise rechts oder links

• Montagearten

Siehe: MONTAGE (11)

- (Befestigungssets nicht im Lieferumfang enthalten)
- Wandbefestigung (Standard)
- Deckenbefestigung (Sonderausstattung)
- Dachsparrenbefestigung (Sonderausstattung)

• Sicherheit

- Markise CE Komform DIN EN 13561, Windwiderstandsklasse 2
- Garantie 5 Jahre

• Lieferumfang

- montagefertige Markise inklusive Markisentuch
- Volant gerade Nr. 1 oder gewellt Nr. 2, 20 cm Höhe
- manuelles Kegelradgetriebe 4,4:1
- Handkurbel verzinkt, 140 cm lang
- Markisenhalter für Wandmontage passende Anzahl Markisenhalter je nach Markisenbreite (2 - 3 Stück) - siehe technische Daten
- Montageanleitung

• Sonderausstattungen

Siehe: ELEKTRO (9)

- Aluminium-Schutzdach Weiß RAL 9016, Silber RAL 9006 oder Anthrazit DB 703
- Markisen-Schutzhülle
- Elektromotor (kabelgeführt)
- Elektromotor mit Schalter und Nothandkurbel
- Funk-Elektromotor inkl. Fernbedienung
- Funk-Elektromotor inkl. Fernbedienung und Nothandkurbel
- Solar Motor mit Fernbedienung, Akkupack und Solar-Panel
- Sonnen- und Windwächter (Funktionalität nur in Verbindung mit Elektromotor) kabelgebunden oder Funk
- LED-Licht in den Gelenkarmen

TECHNISCHE DATEN ECO

BERECHNUNG DER DURCHGANGS- UND ANBRINGUNGSHÖHE

- Legen Sie die optimale Anbringungshöhe bei 15 Grad Neigung fest.
- Überprüfen Sie die baulichen Möglichkeiten.
- Wenn Sie einen größeren Neigungswinkel möchten, achten Sie darauf, dass die Durchgangshöhe gewahrt bleibt.
- Es sollte eine Anbringungshöhe von mindestens 260 cm eingehalten werden.

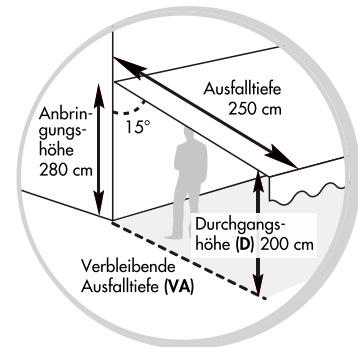
• Berechnung der Durchgangshöhe bei ausgefahrener Markise

| Ausfalltiefe in cm | 150 | | 200 | | 250 | | 300 | | 350 | | 400 | |
|-----------------------|-----|-----|-----|-----|-----|-----|-----|-----|------|-----|------|-----|
| Neigung | D | VA | D | VA | D | VA | D | VA | D | VA | D | VA |
| 15° | -54 | 148 | -67 | 196 | -80 | 244 | -93 | 292 | -106 | 341 | -119 | 389 |

D = Abzug von der Durchgangshöhe (in cm), VA = Verbleibende Ausfalltiefe (in cm)

Beispiel: Anbringungshöhe 280 cm:

Bei einer Ausfalltiefe von 250 cm und einer Neigung von 15 Grad verbleibt eine Durchgangshöhe (D) von 200 cm.



• Mindestbreiten

| Ausfalltiefe in cm | 200 | 250 | 300 | 350 | 400 |
|-----------------------|-----|-----|-----|-----|-----|
| Breite in cm | | | | | |
| | 250 | 300 | 350 | - | - |

Die Breite einer Markise muß immer größer sein als die Ausfalltiefe! Zwischenmaße in der Ausfalltiefe sind nicht möglich.

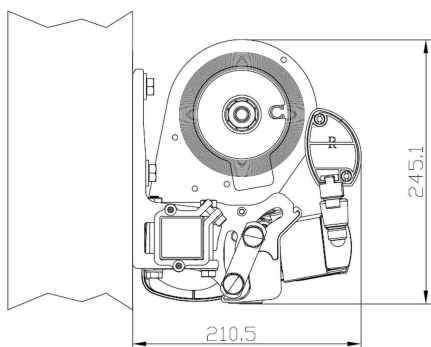
• In der Grundausstattung enthaltene Anzahl Markisenhalter für Wand

| Breite in cm | Ausfalltiefe in cm | | | | |
|--------------|--------------------|-----|-----|-----|-----|
| | 200 | 250 | 300 | 350 | 400 |
| 250 | 2 | - | - | - | - |
| 300 | 2 | 2 | - | - | - |
| 350 | 2 | 2 | 2 | - | - |
| 400 | 2 | 2 | 2 | - | - |
| 450 | 2 | 2 | 2 | - | - |
| 500 | 3 | 3 | 3 | - | - |
| 550 | 3 | 3 | 3 | - | - |
| 600 | 3 | 3 | 3 | - | - |

TECHNISCHE DATEN ECO

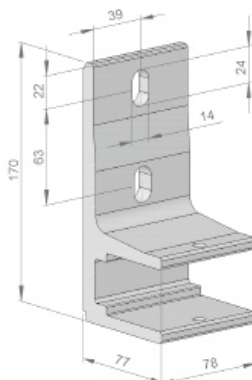
MONTAGEARTEN (Angaben in mm)

Wandbefestigung

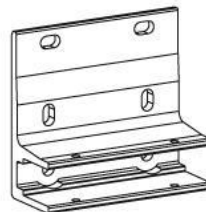


MARKISENHALTER (Angaben in mm)

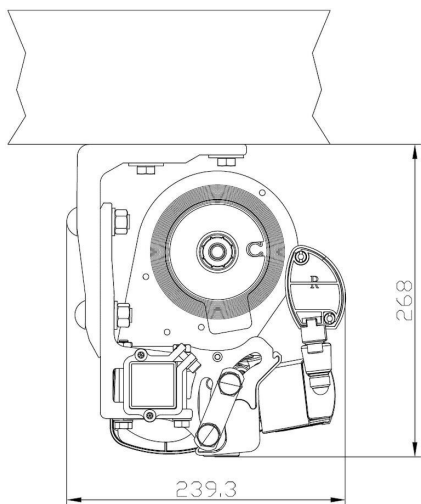
Markisenhalter Wand



Markisenhalter für Wand 200 mm
(gegen Aufpreis)

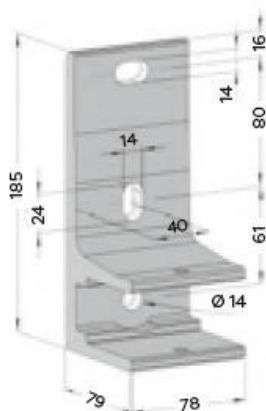


Deckenbefestigung

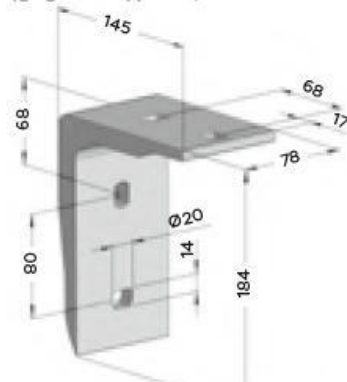


Markisenhalter Decke

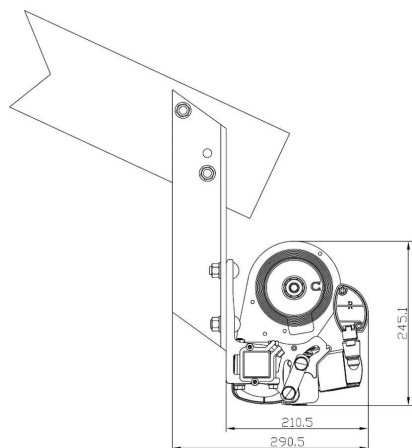
Markisenhalter für Wand



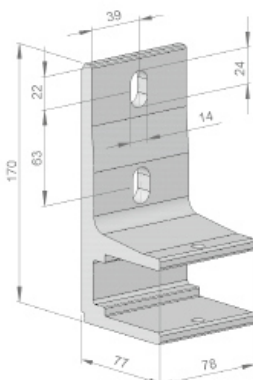
Markisenhalter für Decke
(gegen Aufpreis)



Dachsparrenbefestigung



Zusatzhalter Dachsparren



Dachsparrenhalter links oder rechts
(gegen Aufpreis)

