

Cosiflor DF Comfort 10/30

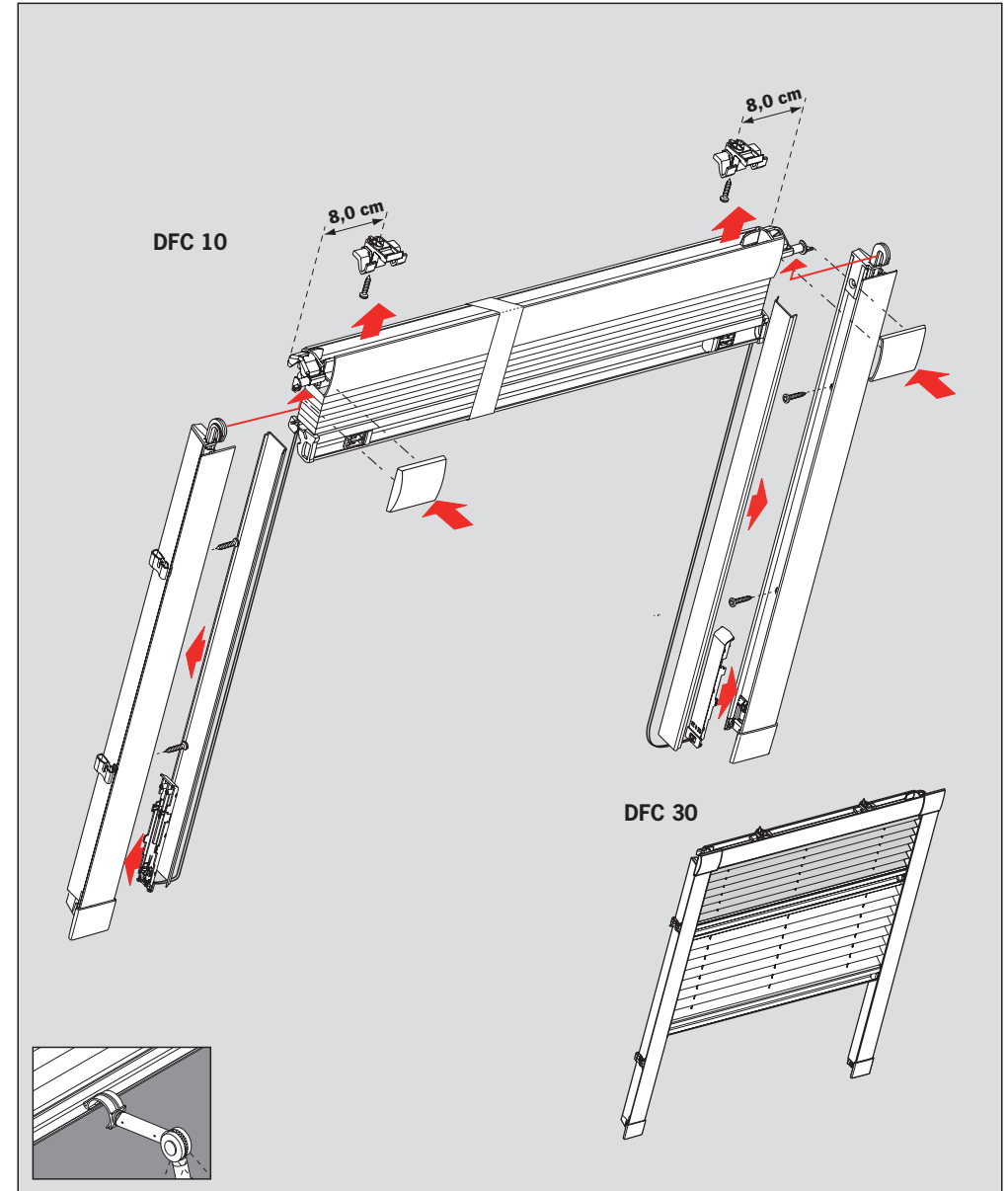
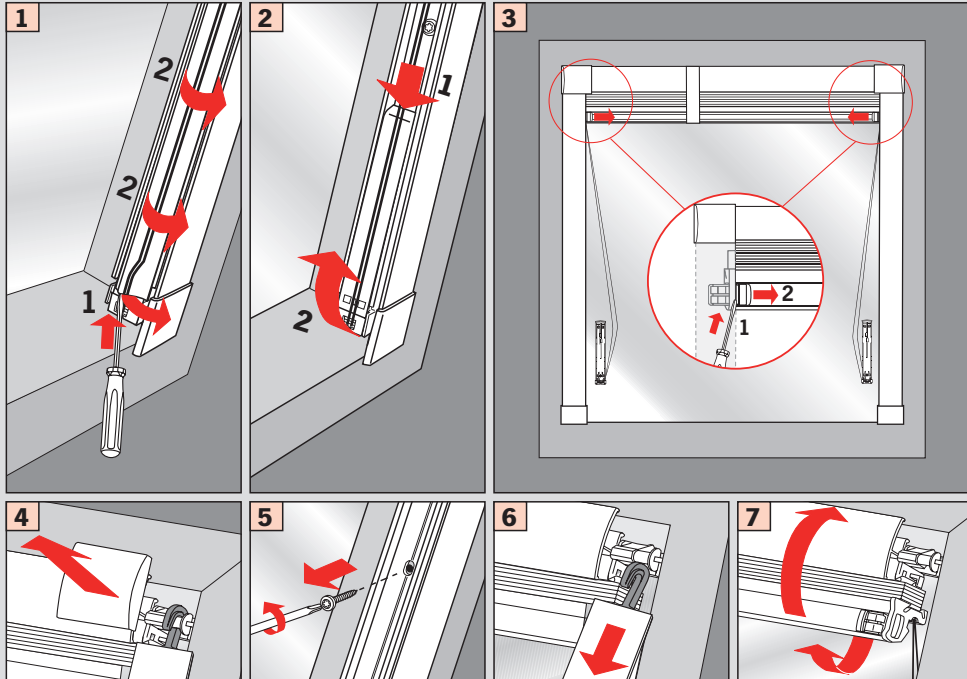
Bitte nur beiliegende Schrauben verwenden.
Please use enclosed screws only.
Gelieve enkel bijgevoegde schroeven te gebruiken.
Se servir exclusivement des vis jointes.
Si prega di utilizzare solo le viti allegate.
Proszę używać tylko śrub załączonych w opakowaniu.
Просьба использовать только ириложенные винты.

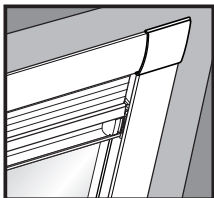


Wichtig! Bitte mit der Pflegeanleitung aufbewahren!
Important! Please keep together with care instructions!
Belangrijk! A.u.b. bij de gebruiksaanwijzing bewaren!
Important! Conserver ensemble avec les conseils d'entretien!
Importante! Conservare con le istruzioni per la manutenzione!
Ważne! Proszę przechowywać z instrukcją pielęgnacji!
Важное указание! Просьба хранить вместе с руководством по уходу!



Demontage • Disassembly • Démontage • Smontaggio • Demontazh • Демонтаж

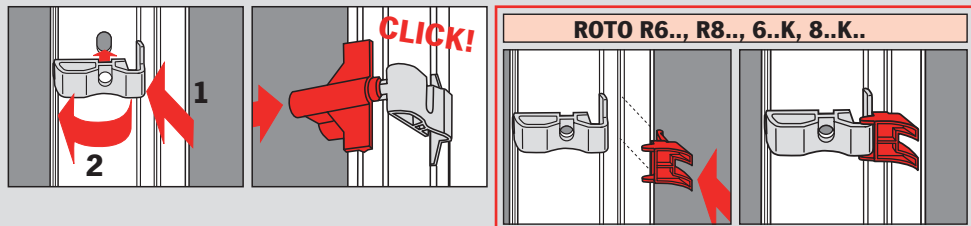




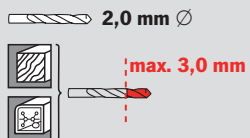
Falzmontage,
 Top fixing,
 Bevestiging in de sponning,
 Dans la feuillure,
 Montaggio nella piegatura,
 Montaż w ramie okiennej,
 Образование складок



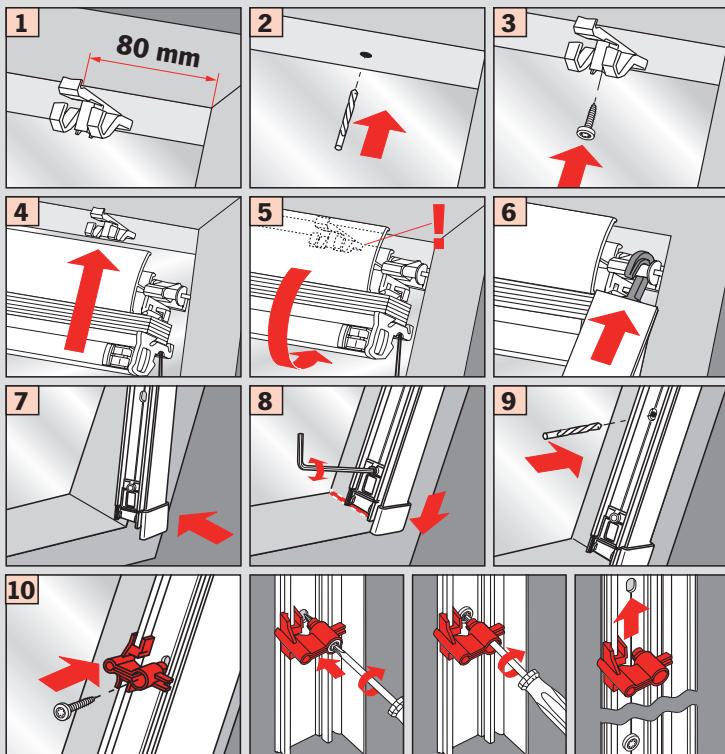
Vorbereitung • Preparation • Voorbereiding • Préparation • Preparazione • Przygotowanie • Подготовка



Montage • Fitting • Montaggio • Montaż • Монтаж



!
 Schrauben nicht überdrehen!
 Do not overwind screw!
 Schroeven niet te strak aandraaien!
 Non spanare la vite!
 Ne pas forcer la vis!
 Proszę nie przekwęcać śrubek!
 Шуруп закручивать не слишком сильно!



Montage • Fitting • Montaggio • Montaż • Монтаж

