

## Inhalt:

1. Bemerkungen
2. Bezeichnung der Markisenteile
3. Lieferumfang
4. Montage
5. Unbedingt beachten
6. Wartungsempfehlung
7. Allgemeine Hinweise zum Markisentuch
8. Sicherheits- und Warnhinweise (Anhang)



Spettmann GmbH  
Otto - Hahn - Straße 5  
D – 21509 Glinde

- Markise für Verwendung im Außenbereich
- DIN EN 13561
- Windwiderstandsklasse 2

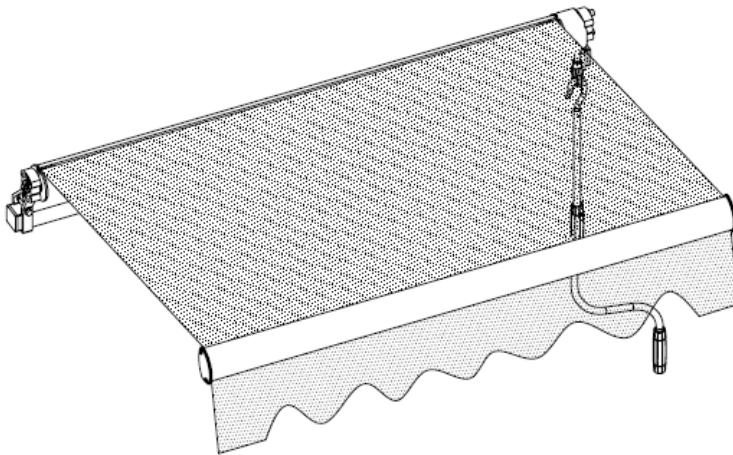
## Montageanleitung

Gelenkarmmarkise Typ AF1 – „Basis“



Lesen Sie diese Anleitung aufmerksam durch, bevor Sie mit der Montage beginnen und die Markise in Betrieb nehmen. Markisen sind in erster Linie ein Sonnenschutz. Bei auftretendem heftigem Wind, wie auch bei starkem Regen (Wassersackbildung) sind sie daher sofort einzufahren!

**Der Betrieb unter winterbedingten Wettereinflüssen (Schneefall, Frost, Eis) kann Beschädigungen verursachen und ist deshalb nicht statthaft.**



### 1. Bemerkungen

Auf eine Markise wirken im ausgefahrenen Zustand die unterschiedlichsten Belastungen, z. B. Wind, Regen usw., ein. Bei extremer Belastung können an den Befestigungsschrauben hohe Zugkräfte auftreten. Bei Wandmontage bis zu 6.1 kN je Schraube. Überprüfen Sie daher vor Montagebeginn die Tragfähigkeit der Montagefläche und treffen Sie notfalls entsprechende Vorkehrungen zur stabilen Befestigung der Halterungen. Bei vorhandenen Unklarheiten sollten Sie einen Fachmann befragen.

Steigende Ansprüche an die Wärmedämmung verringern stetig die Materialdichten und dadurch die Aufnahmefähigkeit für die Zugkräfte von Dübel und Befestigungsmaterial. Prüfen Sie daher unbedingt vor der Montage, welches Befestigungsmaterial (Schrauben/Dübel) Sie für ihr Mauerwerk und hinsichtlich einer etwaigen Wärmedämmung benötigen (bspw. Vollstein Ziegel, Kalksandstein, Lochsteinziegel, Lochstein-Kalksandstein, Porenbeton/Gasbeton etc.).

Je nach Beschaffenheit Ihres Mauerwerkes sind ggf. spezielle Dübel zu verwenden. Führende Dübelhersteller liefern hierzu ausführliche Dokumentationen.

Setzen Sie Ihre Dübel niemals in Mörtelfugen. Beachten Sie vorgeschriebene Randabstände.

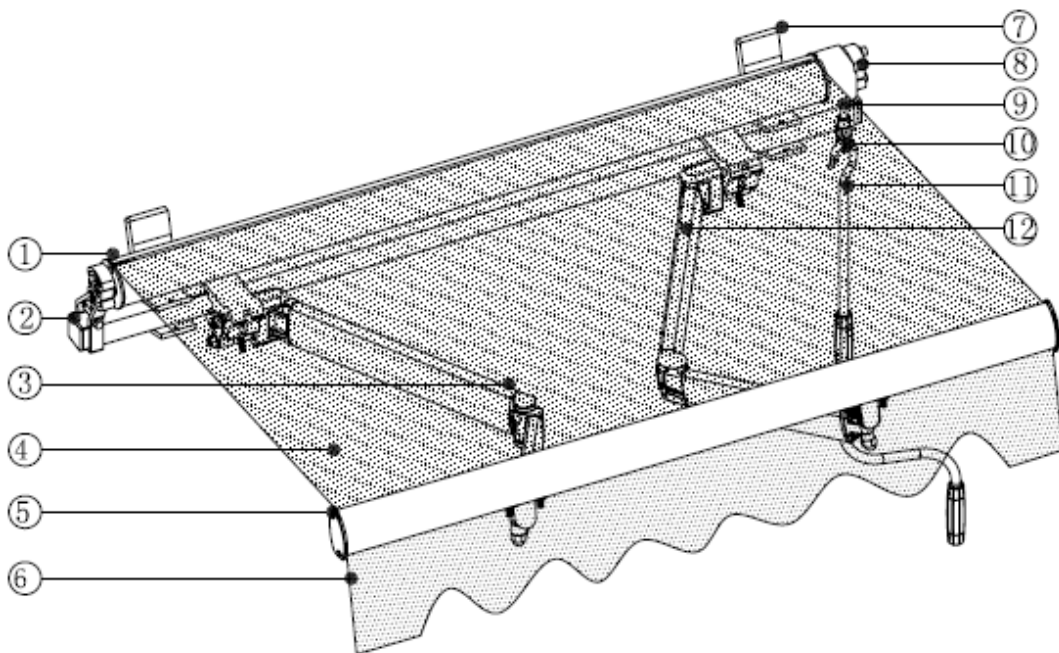
# Gelenkarmmarkise

Stellen Sie sicher, dass oberhalb der Befestigungslöcher noch genügend Auflast (Mauerwerk / Wandmasse) vorhanden ist, damit es infolge der Kräfte an einer ausgefahrenen Markise nicht zu Mauerwerks-/ Wand-ausbrüchen kommt.

Folgende Hilfsmittel / Werkzeuge sollten Sie für die Montage bereithalten:

- Wasserwaage
- Richtschnur
- Maßband
- Kreide oder Bleistift
- Schraubenschlüssel SW 13, 16, 17, 18, 19
- Gummihammer
- Trittleiter
- (Schlag-) Bohrmaschine
- geeigneten Bohrer für den Montageuntergrund (Ø entsprechend Dübel wählen)

## 2. Bezeichnung der Markisenteile (allgemein)

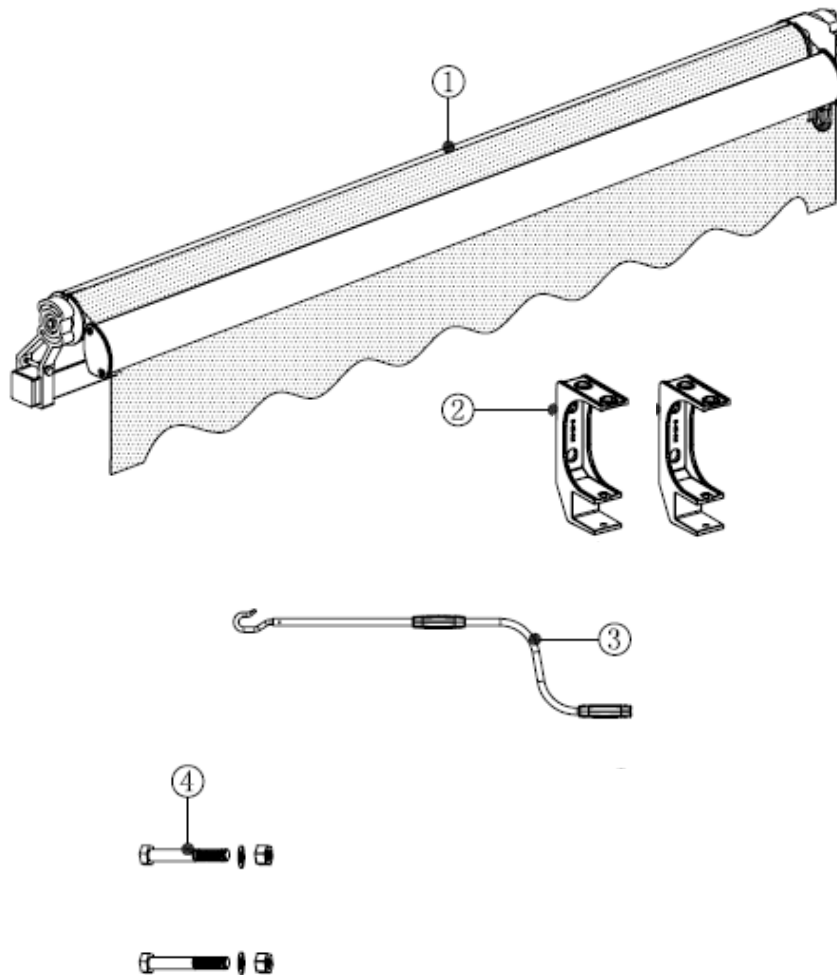


- 1 - Tuchwelle
- 2 - Tragrohr / Konsolrohr
- 3 - linker Gelenkarm
- 4 - Markisentuch
- 5 - Fallstange / Ausfallprofil
- 6 - Volant
- 7 - Befestigungskonsole
- 8 - Tuchwellenhalter
- 9 - Motor (nicht für jeden Markisentyp lieferbar)
- 10 - Getriebe
- 11 - Handkurbel
- 12 - rechter Gelenkarm

# Gelenkarmmarkise

## 3. Lieferumfang

Überprüfen Sie zuerst die Vollständigkeit aller Einzelteile!



- 1 - Markise
- 2 - Wand-/Deckenkonsole (2x / 3x)
- 3 - Handkurbel
- 4 - Schraube, Scheibe, Mutter (je 2x / 3x)

## 4. Montage

Die Gelenkarmmarkisen werden komplett zusammengebaut geliefert und sind daher einfach zu montieren. Benötigtes Befestigungsmaterial muss entsprechend dem Befestigungsuntergrund separat beschafft werden. Bei Fragen zur Auswahl kann das Fachwissen führender Dübelhersteller eine Option sein (z.B. Produktkataloge).



**Fertige Markisen sind schwer. Führen Sie die Montage der Gelenkarmmarkise unbedingt mit mindestens zwei Personen durch.**

**Achten Sie darauf, dass sich während der Installation weder Kinder noch Haustiere im Montagebereich aufhalten.**

**Vergewissern Sie sich, dass Ihre Hände während der Montage sauber bleiben, so dass ein Verschmutzen des Markisentuches ausgeschlossen ist.**

**Kunststofftüten in der Verpackung können für Kleinkinder gefährlich sein. Halten Sie Ihre Kinder davon fern, um Risiken auszuschließen.**

Für die Sicherheit und das einwandfreie Funktionieren der Markise ist besonders auf die richtige Montage der mitgelieferten Halterungen (Konsolen) zu achten. Die richtige Montage der Halterungen an der Wand oder Decke ist äußerst wichtig, weil auf das Tragrohr ein enormes Gewicht durch die Markise (insbesondere Windbelastung) hinzukommt. Es ist zweckmäßig, die ausgepackte Markise an der Montagestelle so auf zwei Auflagen (Böcke) zu legen, wie sie angebracht werden soll.

4.1 Bestimmen Sie die Höhe, in welcher die Markise an der Wand befestigt werden soll. Soll die Markise über einer Tür montiert werden, muss sie mindestens 20 cm über der Tür angebracht werden. Beachten Sie auch den Neigungswinkel der Markise. Der Mindestneigungswinkel des Tuches zum Wasserablauf bei Regen muss 14° betragen. Der Winkel kann nach der Montage bei Bedarf leicht verstellt werden. Die vordere Fallstange (Ausfallprofil) sollte im ausgefahrenen Zustand eine Durchgangshöhe von mindestens 2,5 m haben.

### **Achtung:**

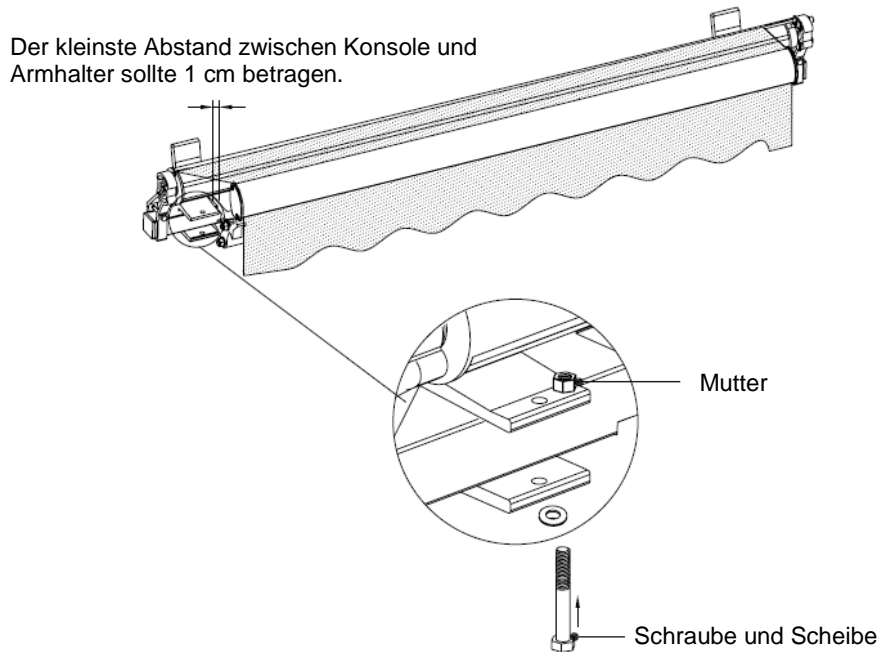
Achten Sie bei niedriger Montage darauf, dass sich keine Gegenstände im Schwenkbereich befinden.

4.2 Wenn Sie die gewünschte Höhe ermittelt haben, müssen die Bohrlöcher markiert werden. Zeichnen Sie hierfür eine exakt horizontale Linie in der gewünschten Höhe an die Wand. Verwenden Sie hierfür ein langes Maßband und kontrollieren Sie die Lage der Linie mit Hilfe einer Wasserwaage. Zur Bestimmung der Positionen der Bohrlöcher stecken Sie jeweils eine Konsole im Nahbereich eines Armhalters (20 cm links oder rechts neben einem Armhalter) auf das Tragrohr. Wenn genug Montagefreiraum vorhanden ist, sollten Sie den jeweils äußeren Bereich (**20 cm**) neben einem Armhalter für die Montage nutzen. Eine vorhandene dritte Konsole wird in der Markisenmitte positioniert. Die gewählten Positionen der Konsolen werden jetzt auf dem Tragrohr markiert. Messen Sie die Positionen in Bezug zu einem Fixpunkt (z.B. Markisenende) aus und übertragen Sie die Messwerte entlang der horizontalen Linie auf den Befestigungsuntergrund als Markierungen. An diese Markierungen legen Sie jetzt jeweils eine Konsole als Schablone an und übertragen Sie die Lage der Befestigungslöcher auf die Wand.

4.3 Befestigungslöcher bohren. Wählen Sie den Bohrer entsprechend des gewählten Befestigungsmaterials und des Befestigungsuntergrundes aus. Bohrstaub aus den Löchern ausblasen. Befestigungsmaterial (z.B. Dübel) einsetzen und die Konsolen handfest anschrauben. Die Konsolen zueinander in Flucht horizontal und vertikal ausrichten und dann fest anschrauben. Achtung! Überstehende Befestigungsschrauben oder Gewindestangen so weit kürzen, dass eine Beschädigung von Markisenteilen und Markisentuch ausgeschlossen ist.



4.4 Markise mit mindestens zwei Personen am Tragrohr in die montierten Konsolen einsetzen und **sofort!** mit jeweils Schraube, Scheibe und Mutter an jeder Konsole gegen Herausfallen sichern. **Achtung!** – Schraubenanzugsdrehmoment max. 27 Nm.



4.5 Markise überprüfen und einstellen.



### **Achtung!**

Überprüfen Sie vor Inbetriebnahme unbedingt den festen Sitz aller Schrauben und anderer Befestigungsmittel.

Je nach Bedarf können Sie die Tuchneigung zwischen 5° und 21° einstellen. Achten Sie darauf, dass zum Ablauf von Regenwasser mindestens 14° Tuchneigung notwendig sind. Zum Einstellen der Tuchneigung tätigen Sie folgende Arbeitsschritte:

- Markise 0,5 Meter ausfahren.
- Am linken Armhalter die Befestigungsschrauben 1-2 Umdrehungen lösen.  
**Achtung, nicht entfernen!**
- Sicherungsschraube so weit lösen, dass der linke Gelenkarm in seiner gewünschten Neigung eingestellt werden kann.
- Den linken Gelenkarm mit der Hand anheben (entlasten) und durch Rechts- oder Linksdrehen der Stellschraube die Fallstange (Ausfallprofil) in die gewünschte Neigungshöhe anheben oder absenken.
- Ist die gewünschte Neigung erreicht, die Sicherungsschraube und die Befestigungsschrauben wieder festziehen.
- Die gleichen Arbeitsschritte am rechten Armhalter durchführen. Achten Sie darauf, dass die Fallstange (Ausfallprofil) waagrecht ausgerichtet ist.

# Gelenkarmmarkise



Stellschraube

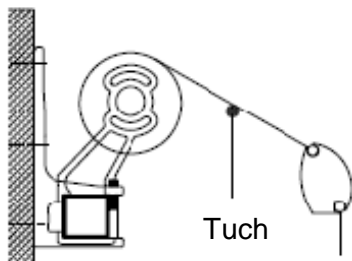
Befestigungsschrauben



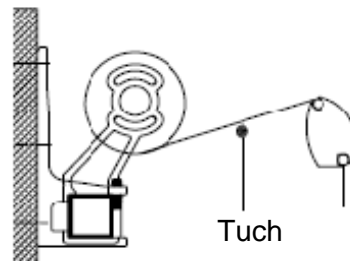
Sicherungsschraube

## 5. Unbedingt beachten !

Das Kurbelgetriebe der Markise besitzt keinen Anschlag zur Begrenzung der Umdrehungen der Tuchwelle. Um Beschädigungen am Tuch zu vermeiden, ist daher darauf zu achten, dass das Markisentuch immer oben herum auf die Tuchwelle gewickelt wird. Bei vorhandener falscher Wickelrichtung das Tuch komplett abwickeln. Es ist dann vollkommen schlaff und wird nun beim Weiterwickeln in die gleiche Drehrichtung wieder oben herum aufgewickelt. Das Tuch muss stramm gewickelt sein !

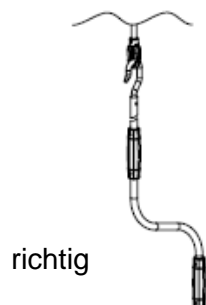


richtig gewickelt



falsch gewickelt !

Zur Vermeidung von großem Verschleiß an der Kurbel und der Kurbelöse des Getriebes halten Sie die Handkurbel beim Drehen senkrecht.



richtig



falsch !

## 6. Wartungsempfehlung

- Zu Beginn jeder Markisen-Saison bitte alle Schrauben auf festen Sitz überprüfen. Außerdem jährlich das Markisengestell mit Seifenwasser reinigen. Um eine längere Lebensdauer sicherzustellen, säubern Sie die Markise mit mildem Reinigungsmittel. Entfernen Sie Schimmel und feuchte Flecke mit milder Seife. Benutzen Sie auf keinen Fall Reinigungsmittel, die Lösungsmittel enthalten. Diese bleichen das Gewebe aus und beschädigen die Webart.
- Um mögliche Beschädigungen zu vermeiden, benutzen Sie nie alkalische sowie säurehaltige Reinigungsmittel oder Dampfstrahler zum Säubern des Gewebes. Um eine Ermüdung des Materials zu verhindern, ist es notwendig, die Bildung von Wassertaschen (Wasseransammlung auf dem Tuch) durch das Ableiten des Regenwassers zu verhindern.

Nachfolgend haben wir noch eine Zusammenstellung mit typischen Erscheinungen verfasst. Solche Erscheinungen sind nicht als Fehler anzusehen, solange sie sich nicht in unzumutbaren Ausmaßen häufen.

- Ein Durchhängen des Markisenstoffes infolge Eigengewichts ist möglich. Farbabweichungen zwischen einzelnen Stoffbahnen können aus fertigungstechnischen Gründen auftreten. Schattierungen sind lediglich optische Erscheinungen. Sie beruhen auf verschiedenen Lichtbrechungen zwischen glatten und gefalteten Stellen. Ein ungerader Fadenverlauf kann beim Konfektionieren auftreten.

## 7. Allgemeine Hinweise zum Markisentuch

Markisentücher sind Hochleistungsprodukte. Dennoch sind auch nach dem heutigen Stand der Technik und durch die Anforderungen des Umweltschutzes ihrer Perfektion Grenzen gesetzt. Bestimmte Erscheinungen im Tuch, die mitunter beanstandet werden, sind trotz ausgereifter Produktions- und Verarbeitungstechnik möglich. Grundsätzlich treten diese Effekte in unterschiedlichen Stärken bei fast allen Markisentüchern auf. Sie mindern aber in keiner Weise die Qualität der Tücher.

Um Irritationen zu vermeiden, wollen wir Sie im Rahmen der Verbraucheraufklärung auf die nachstehenden Eigenschaften ausdrücklich hinweisen:

- Knickfalten entstehen bei der Konfektion und beim Falten der Markisentücher. Dabei kann es, speziell bei hellen Farben, im Knick zu Oberflächeneffekten (Pigmentverschiebungen) kommen, die im Gegenlicht dunkler (wie Schmutzstreifen) wirken. Sie mindern den Wert und die Gebrauchstauglichkeit der Markise nicht.
- Kreideeffekte sind helle Streifen, die bei der Verarbeitung auf veredelter Ware entstehen und sich auch bei größter Sorgfalt nicht immer völlig vermeiden lassen. Sie sind daher ebenfalls kein Reklamationsgrund.
- Regenbeständigkeit: Sonnenschutzmarkisenstoffe sind wasserabweisend imprägniert und halten bei einer Mindestneigung von 14° Grad einem leichten, kurzen Regen stand. Bei stärkerem oder längerem Regen müssen Markisen eingefahren werden, um Schäden zu vermeiden. Nass eingerollte Markisen sind baldmöglichst zum Trocknen wieder auszufahren.
- Welligkeiten im Saum-, Naht- und Bahnenbereich entstehen durch Mehrfachlagen des Gewebes und unterschiedliche Wickelstärken auf der Tuchwelle. Dadurch entstehende Stoffspannungen können Welligkeiten (z.B. Waffel- oder Fischgrätenmuster) auslösen.
- Das Nähgarn des Tuches muss nicht die gleiche Farbe haben wie das Tuchteil, in welchem sich die Naht befindet.

Auszug aus „Wichtige Verbraucherinformationen: Produkteigenschaften von Markisentüchern“ vom Bundesverband Konfektion Technischer Textilien e.V. (BKTex).

## 8. Sicherheits- und Warnhinweise für Montage – Bedienung – Betrieb – Wartung – Reparatur von Markisen

Siehe Anhang.

# Sicherheits- und Warnhinweise für Montage - Bedienung - Betrieb - Wartung - Reparatur von Markisen

---

Sicherheitshinweise sind an entsprechender Stelle im Text zu finden. Sie sind mit einem Symbol und einem Hinweistext gekennzeichnet.



## Wichtiger Sicherheitshinweis:

Mit diesem Warndreieck sind Hinweise gekennzeichnet, die eine Gefahr angeben, welche zum Tod oder zu schweren Verletzungen führen kann, oder die für die Funktion der Markise wichtig ist.



## Wichtiger Sicherheitshinweis:

Mit diesem Warndreieck sind Hinweise gekennzeichnet, die eine Gefahr durch Stromschlag angeben, die zum Tod oder zu schweren Verletzungen führen kann, oder die für die Funktion der Markise wichtig sind.



**Die Montage- und Bedienungsanleitungen sind zu lesen und zu beachten!**

**Nachfolgende Sicherheits-, Warn- und Gefahrenhinweise sind zu beachten:**

- **Qualifikation**

Um Gefahren bei der Montage abzuwenden, muss der qualifizierte Monteur in folgenden Bereichen über versierte Kenntnisse verfügen:

- Arbeitsschutz, Betriebssicherheit und Unfallverhütungsvorschriften
- Umgang mit Leitern und Gerüsten
- Handhabung und Transport von langen, schweren Bauteilen
- Umgang mit Werkzeugen und Maschinen
- Einbringen von Befestigungsmitteln
- Beurteilung der Bausubstanz
- Inbetriebnahme und Betrieb von Produkten

Wird über eine dieser Qualifikation nicht verfügt, muss ein fachkundiges Montageunternehmen beauftragt werden.

- **Elektroarbeiten**



Die elektrische Festinstallation muss gemäß VDE 100 durch eine zugelassene Elektrofachkraft erfolgen. Die beigefügten Installationshinweise der mitgelieferten Elektrogeräte sind zu beachten.

- **Transport**



Die zulässigen Achslasten und das zulässige Gesamtgewicht für das Transportmittel dürfen nicht überschritten werden. Durch Zuladung kann sich das Fahrverhalten des Fahrzeugs ändern. Das Transportgut ist sachgerecht und sicher zu befestigen. Die Verpackung der Markise ist vor Nässe zu schützen. Eine aufgeweichte Verpackung kann sich lösen und zu Unfällen führen. Die zum Zwecke der Wareneingangskontrolle geöffnete Verpackung muss für den Weitertransport wieder sachgerecht verschlossen werden. Die Markise ist nach dem Abladen seitenrichtig zum Anbringungsort zu transportieren, so dass diese nicht mehr unter engen Platzverhältnissen gedreht werden muss. Der Hinweis auf dem Markisenkarton mit Lage- oder Seitenangabe ist zu beachten. Markisen sind schwer. Nehmen Sie sich eine ausreichende Anzahl von Helfern.





- **Montagekonsolen**

Vor Beginn der Montage ist zu prüfen,

ob die gelieferten Montagekonsolen in Art und Anzahl mit der Bestellung übereinstimmen, ob die bei der Bestellung gemachten Angaben über den Befestigungsuntergrund mit dem tatsächlich vorgefundenen Befestigungsuntergrund übereinstimmen.

Sollten hierbei Abweichungen festgestellt werden, welche die Sicherheit beeinträchtigen, so darf die Montage nicht durchgeführt werden.



- **Befestigungsmittel**

Die Markise erfüllt die Anforderungen der im CE-Konformitätszeichen angegebenen Windwiderstandsklasse (siehe Bedienungsanleitung). Im montierten Zustand erfüllt sie diese Anforderungen nur, wenn

die Markise mit der vom Hersteller empfohlenen Art und Anzahl Konsolen montiert ist,

die Markise unter Berücksichtigung der ausreichenden Tragfähigkeit des Befestigungsuntergrundes montiert ist,

bei der Montage die Hinweise des Herstellers der verwendeten Dübel beachtet wurden.



- **Hochziehen mit Seilen**

Muss die Markisenanlage in einen höheren Bereich mit Hilfe von Seilen hochgezogen werden, so ist die Markise aus der Verpackung zu nehmen, mit den Zugseilen so zu verbinden, dass diese nicht herausrutschen kann und in waagerechter Lage gleichmäßig hoch zu ziehen.

Entsprechendes gilt auch für die Demontage der Markise. Der Bereich unter schwebenden Lasten ist abzusperren.



- **Aufstiegshilfen**

Aufstiegshilfen dürfen nicht an der Markise angelehnt oder befestigt werden. Sie müssen einen festen Stand haben und genügend Halt bieten. Verwenden Sie nur Aufstiegshilfen, die eine ausreichend hohe Tragkraft haben



- **Absturzsicherung**

Bei Arbeiten in größeren Höhen besteht Absturzgefahr. Es sind geeignete Absturzsicherungen zu nutzen.



- **Elektroanschluss**

Die Markise darf nur angeschlossen werden, wenn die Angaben auf der Kennzeichnung an der Markise und / oder den Angaben in der beiliegenden Montageanleitung mit der Stromquelle übereinstimmen. Die Kennzeichnung bzw. Angaben müssen zumindest Werte über Spannung, Frequenz und Leistung enthalten.

Die beigelegte Montagehinweise der mitgelieferten elektrischen Komponenten sind zu beachten.



- **Teilmontierte Markisen**

Bei werkseitig teilmontierten Markisen - z.B. gekoppelte Anlagen ohne Tuch - sind die unter Federspannung stehenden Teile (siehe Kennzeichnung) gegen unbeabsichtigtes Öffnen gesichert. Diese Sicherung darf erst nach der kompletten Montage entfernt werden. Es besteht eine hohe Verletzungsgefahr durch die unter Federspannung stehenden gekennzeichneten Markisenteile!



- **Bestimmungsgemäße Verwendung**

Markisen dürfen nur für ihren in der Bedienungsanleitung definierten Verwendungszweck eingesetzt werden. Veränderungen, wie An- und Umbauten, die nicht vom Hersteller vorgesehen sind, dürfen nur mit schriftlicher Genehmigung des Herstellers vorgenommen werden.



Zusätzliche Belastungen der Markise durch angehängte Gegenstände oder durch Seilabspannungen können zu Beschädigungen oder zum Absturz der Markise führen und sind daher nicht zulässig.



- **Unkontrollierte Bedienung**

Bei Arbeiten im Fahrbereich der Markise muss die automatische Steuerung ausgeschaltet werden. Es besteht Quetsch- und Absturzgefahr.

Zusätzlich muss sichergestellt sein, dass die Anlage nicht unbeabsichtigt manuell bedient werden kann. Hierzu ist die Stromzufuhr zu unterbrechen, z.B. Sicherung auszuschalten oder die Steckerkupplung am Motor zu trennen. Ebenso muss bei manueller Bedienung die Bedienkurbel ausgehängt und sicher verwahrt werden.

Werden Markisen von mehreren Nutzern betrieben, muss eine vorrangig schaltende Verriegelungsvorrichtung (kontrollierte Stromunterbrechung von außen) installiert werden, die jegliches Ein- und Ausfahren der Markise unmöglich macht.



- **Probelauf**

Beim ersten Ausfahren darf sich niemand im Fahrbereich oder unter der Markise befinden. Die Befestigungsmittel und Konsolen müssen nach dem ersten Ausfahren optisch kontrolliert werden.

Für Probelläufe dürfen **niemals** Automatiksteuerungen oder Schalter benutzt werden, bei denen die Markise nicht im Blickfeld des Bedieners liegt (Gefahr des unbeabsichtigten Anlaufes). Die Benutzung eines Probekabels zum Motorenanschluss wird empfohlen.

Die beiliegenden Montage- und Einstellanleitungen der Motor-, Schalter- und Steuerungshersteller sind zu beachten.



- **Quetsch- und Scherbereiche**

Es bestehen Quetsch- und Scherbereiche zwischen z. B. Ausfallprofil, Kasten, den Gelenkarmen, sowie sich begegnenden Profilen. Kleidungsstücke bzw. Körperteile können von der Anlage erfasst und mit eingezogen werden!

Wird die Markise in einer Höhe unter 2,5 Meter über zugängliche Verkehrswege montiert, so darf sie nur durch einen Tastschalter mit Sicht auf die sich bewegenden Teile betätigt werden. Elektrische Steuerungen, Funkantriebe mit Rastschaltern, Rastschalter usw. sind in diesem Fall **nicht** zulässig!

Der Tastschalter muss in Sichtweite des Ausfallprofils, aber von den beweglichen Teilen entfernt, in einer Höhe von vorzugsweise 1,3 Meter angebracht werden (nationale Bestimmungen hinsichtlich behinderter Personen sind zu beachten)

Werden Markisen von mehreren Nutzern betrieben, muss eine vorrangig schaltende Verriegelungsvorrichtung (kontrollierte Stromunterbrechung von außen) betätigt werden, die jegliches Ein- und Ausfahren der Markise unmöglich macht.

- **Übergabe**

Alle Bedienungsanleitungen, sowie die Montage- und Einstellanleitungen der Motor-, Schalter-, und Steuerungshersteller sind mit einer Einweisung dem Nutzer zu übergeben. Er ist umfassend über die Sicherheits- und Nutzungshinweise der Markise aufzuklären. Bei Nichtbeachtung und Fehlbedienung kann es zu Schäden an der Markise und zu Unfällen kommen.

Die Anleitungen sind vom Kunden aufzubewahren und müssen bei einer eventuellen Übertragung der Markise auf Dritte an den neuen Besitzer weitergegeben werden.

Nach Kenntnis der örtlichen Gegebenheiten und erfolgter Montage erklärt das Montageunternehmen dem Nutzer, ob die vom Hersteller angegebene Windwiderstandsklasse im montierten Zustand erreicht wurde. Wenn nicht, muss das Montageunternehmen die tatsächlich erreichte Windwiderstandsklasse dokumentieren.

Automatische Steuerungen sind auf diesen Wert einzustellen.

Der Kunde bestätigt dem Monteur schriftlich die korrekte Ausführung der Markise und der Montage, die Montagezeit und das Abnahmegespräch mit den Sicherheitshinweisen.



- **Lesen der Bedienungsanleitung**

Die Bedienungsanleitung muss vor der ersten Benutzung der Markise gelesen werden. Für die Sicherheit von Personen ist es wichtig, diese Anweisung zu befolgen.

Lassen Sie sich die Funktion, die Bedienung und die Steuerung der Markise vom Markisenmonteur erklären!

Alle Anleitungen sind vom Kunden aufzubewahren und müssen bei einer eventuellen Übertragung der Markise auf Dritte an den neuen Besitzer weitergegeben werden.



- **Bestimmungsgemäße Verwendung**

Die Markise ist eine Sonnenschutzanlage, die nur für den bestimmungsgemäßen Gebrauch verwendet werden darf.

Bei missbräuchlicher Nutzung kann es zu erheblichen Gefährdungen kommen.

Veränderungen, wie An- und Umbauten, die nicht vom Hersteller vorgesehen sind, dürfen nur mit schriftlicher Genehmigung des Herstellers vorgenommen werden.

Zusätzliche Belastungen der Markise durch angehängte Gegenstände oder durch Seilabspannungen können zu Beschädigungen oder zum Absturz der Markise führen und sind daher nicht zulässig.



- **Bedienung.**

Es muss sichergestellt werden, dass Kinder oder Personen, die die Gefahren durch Fehlanwendungen und Fehlgebrauch nicht richtig einschätzen können, die Markise nicht bedienen. Funkfernbedienungen sind außerhalb der Reichweite von Kindern aufzubewahren.

Bitte beachten Sie hierbei auch die separat beiliegenden Einstell- und Bedienungsanleitungen des Motor-, Schalter- und Steuerungsherstellers.

Reparaturbedürftige Markisen mit hohem Verschleiß oder Beschädigungen von Bespannung oder Gestell dürfen nicht verwendet werden.



- **Regen**

Ist die Neigung der Markise geringer als 25 % = 14°, gemessen an der Waagerechten, so darf diese im Regen nicht ausgefahren werden. Es besteht die Gefahr einer Wassersackbildung im Markisentuch, durch den die Markise beschädigt werden oder abstürzen kann.

Schimmelbildung und Stockflecken auf dem Tuch sind zu vermeiden, fahren Sie die Markise bei der nächsten Gelegenheit zum Trocknen aus.



- **Nutzung bei Schnee und Eis**

Die Markise darf bei Schneefall oder Frostgefahr (Gefrieren eines feuchten Tuches) nicht ausgefahren werden. Es besteht die Gefahr, dass die Markise beschädigt wird oder abstürzt.

Eine Automatiksteuerung muss bei Frostgefahr unbedingt ausgeschaltet werden.



- **Nutzung bei Wind**

Die Markise erfüllt die Anforderungen der in der beiliegenden CE-Konformitätskennzeichnung angegebenen Windwiderstandsklasse.

Welche Windwiderstandsklasse nach der Montage erreicht wurde, hängt entscheidend von der Art und der Anzahl der Befestigungsmittel sowie vom vorhandenen Befestigungsuntergrund ab.

Die Markise darf nur bis zu der vom Montageunternehmen deklarierten Windwiderstandsklasse genutzt werden.

Diese kann von der vom Hersteller angegebenen Windwiderstandsklasse abweichen.



Die Windstärken und Windgeschwindigkeiten - **nach Beaufort-Skala** - in Zuordnung zu den Windwiderstandsklassen können Sie der nachfolgenden Tabelle entnehmen:

**Windwiderstandsklasse 0:**



**Die Markise darf bei Wind nicht genutzt werden.**

Die Windwiderstandsklasse 0 entspricht (nach DIN EN 13561) entweder einer nicht geforderten oder nicht gemessenen Leistung oder einem Produkt, das die Anforderungen der Klasse 1 nicht erfüllt.

**Windwiderstandsklasse 1:**



Die Markise darf bis maximal **Windstärke 4** ausgefahren bleiben.

Definition nach Beaufort: mäßige Brise, mäßiger Wind.  
Wind bewegt Zweige und dünnere Äste, hebt Staub und loses Papier.

Geschwindigkeit 20 - 27 km/h = 5,5 - 7,4 m/s

**Windwiderstandsklasse 2:**

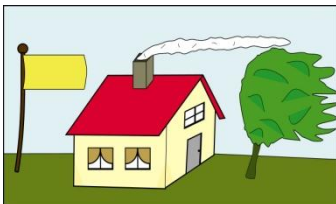


Die Markise darf bis maximal **Windstärke 5** ausgefahren bleiben.

Definition nach Beaufort: frische Brise, frischer Wind.  
Kleine Laubbäume beginnen zu schwanken, Schaumkronen bilden sich auf Seen.

Geschwindigkeit 28 - 37 km/h = 7,5 - 10,4 m/s

**Windwiderstandsklasse 3:**



Die Markise darf bis maximal **Windstärke 6** ausgefahren bleiben.

Definition nach Beaufort: starker Wind.  
Starke Äste schwanken, Regenschirme sind schwer zu halten, Telegrafleitungen pfeifen im Wind

Geschwindigkeit 38 - 48 km/h = 10,5 - 13,4 m/s

| Windwiderstands-<br>klasse | Beaufortgrad<br>(Windstärke) | Bezeichnung                     | Mittlere<br>Windgeschwindigkeit<br>in 10 m Höhe über<br>freiem Gelände<br>Höchstwerte <u>km/h</u> | Mittlere<br>Windgeschwindigkeit<br>in 10 m Höhe über<br>freiem Gelände<br>Höchstwerte <u>m/s</u> |
|----------------------------|------------------------------|---------------------------------|---------------------------------------------------------------------------------------------------|--------------------------------------------------------------------------------------------------|
| 0                          | < 4                          |                                 | < 20                                                                                              | < 5,5                                                                                            |
| 1                          | 4                            | mäßige Brise,<br>mäßiger Wind   | 20 - 27                                                                                           | 5,5 - 7,4                                                                                        |
| 2                          | 5                            | frische Brise,<br>frischer Wind | 28 - 37                                                                                           | 7,5 - 10,4                                                                                       |
| 3                          | 6                            | starker Wind                    | 38 - 48                                                                                           | 10,5 - 13,4                                                                                      |

Quellen:

Bundesverband Konfektion Technischer Textilien e.V. (**BKTex**) - Mönchengladbach

Deutscher Wetterdienst (DWD) - Offenbach



- **Laub und Fremdkörper**

Laub oder sonstige auf dem Markisentuch, im Markisenkasten und in den Führungsschienen liegende Fremdkörper sind sofort zu beseitigen. Es besteht die Gefahr, dass die Markise beschädigt wird oder abstürzt.



- **Hindernisse**

Im Ausfahrbereich der Markise dürfen sich keine Hindernisse befinden. Es besteht die Gefahr, dass Personen dort eingequetscht werden.



- **Automatiksteuerungen**

**Wichtiger Sicherheitshinweis:**

Eine Markise darf niemals unbeaufsichtigt ausgefahren sein. Eine Automatiksteuerung kann unter extremen Bedingungen versagen (z. B. Stromausfall, Defekte, plötzlich auftretende Unwetter). Es besteht die Gefahr, dass die Markise beschädigt wird oder abstürzt.

**Empfehlung:** Bei Abwesenheit die Automatiksteuerung auf manuellen Betrieb stellen und die Markise eingefahren lassen.



- **Bedienung bei Stromausfall**

Eine motorgetriebene Markise lässt sich ohne Strom nicht einfahren. In windreichen Gegenden mit häufigen Stromausfällen sollte der Einsatz einer manuellen Nothandbedieneinrichtung oder einer Notstromversorgung in Erwägung gezogen werden. Das Bedienteil der Nothandbedienung muss in einer Höhe von weniger als 1,8 Metern zugänglich sein.

**Hinweise im Kapitel Quetsch- und Scherbereich beachten!**



- **Reinigungs- und Wartungsarbeiten im Ausfahrbereich der Markise**

Motorbetriebene Markisen können unbeabsichtigt in Gang gesetzt werden. Es ist sicherzustellen, dass die Markise bei Reinigungs- und Wartungsarbeiten (z. B. Gebäudereiniger) stromlos geschaltet wird (z. B. Sicherung ausschalten).



- **Wartung**

Eine sichere und gefahrlose Nutzung der Markise kann nur gewährleistet werden, wenn die Anlage regelmäßig geprüft und gewartet wird. Die Wartungsvorschriften und Wartungsintervalle sind zu beachten. Die Markise ist regelmäßig auf Anzeichen von Verschleiß oder Beschädigungen an Bespannung und Gestell zu untersuchen.

Sollten Beschädigungen festgestellt werden, so ist der Fachhändler oder ein geeignetes Serviceunternehmen mit der Reparatur zu beauftragen. Reparaturbedürftige Markisen dürfen nicht verwendet werden. Schimmelbildung und Stockflecken auf dem Tuch sind zu vermeiden, fahren Sie die Markise bei der nächsten Gelegenheit zum Trocknen aus.



- **Elektroarbeiten**

Es bestehen Gefahren durch elektrischen Strom, wenn die Markise nicht regelmäßig auf Anzeichen von Verschleiß oder Beschädigung an Kabeln und Leitungen untersucht wird. Reparaturen an der Elektroinstallation dürfen nur von zugelassenen Fachkräften durchgeführt werden.



- **Ersatzteile**

Es dürfen nur vom Hersteller freigegebene Ersatzteile verwendet werden. Es können Gefahren durch Teilebruch nach Reparaturen infolge Verwendung von Teilen, die vom Markisenhersteller nicht freigegeben sind, entstehen.



- **Demontage und Entsorgung**

Bei Demontage und Entsorgung der Beschattungsanlage müssen die unter Vorspannung stehenden Teile (z. B. Gelenkarme, Gegenzugsysteme) gegen unbeabsichtigtes Ausfahren vorher komplett entspannt oder gesichert werden. Hierzu ist ein geeignetes Fachunternehmen zu beauftragen.

- **Schalldruckpegel**

Der Schalldruckpegel dieser Markise liegt im nicht montierten Zustand gemessen unter 70 dB(A).

## EG-Konformitätserklärung

**Produkt:** Gelenkarmmarkise  
**Typen:** AA1, AA2, AA3, AA4, AA5, AA6, AB1, AB2, AC1, AD1, AD2, AD3, AD4, AE1, AE2, AF1, AG1, AG2, AH1, AI1, AI2, AI3, AI4, AJ1, AK1, AL1, AM1, AM2, AM3, AM4, AM5, AM6  
**Verwendungszweck:** Textiler Sonnenschutz für den Außenbereich, Windwiderstandsklasse 2 entsprechend DIN EN 13561.

Für das Produkt wird die Konformität zu folgenden harmonisierten Normen, Richtlinien und Verordnungen erklärt:

- DIN EN 13561 Markisen – Leistungs- und Sicherheitsanforderungen.
- DIN EN 60335-2-97 Sicherheit elektrischer Geräte für den Hausgebrauch und ähnliche Zwecke – Teil 2-97: Besondere Anforderungen für Rollläden, Markisen, Jalousien und ähnliche Einrichtungen.
- EG-Maschinenrichtlinie 2006/42/EG Anwendung bei Motorantrieb.
- EMV-Richtlinie 2014/30/EU Elektromagnetische Verträglichkeit bei Motorantrieb.
- EG-Niederspannungsrichtlinie 2014/35/EU Anwendung bei Motorantrieb.
- Funkanlagenrichtlinie 2014/53/EU Anwendung bei Funkfernsteuerungen.
- Bauproduktenverordnung 305/2011/EG

Dokumentenbevollmächtigter: Viktor Kullick, Anschrift siehe Hersteller.

**Hersteller:**  
**SPETTMANN GmbH**  
**Otto - Hahn - Straße 5**  
**D- 21509 Glinde**

01.01.2018



**Jan Somann**  
- Geschäftsführer -

## Leistungserklärung

Ref.-Nr.: GM-01.2014

**Produkt:** Gelenkarmmarkise  
**Typen:** AA1, AA2, AA3, AA4, AA5, AA6, AB1, AB2, AC1, AD1, AD2, AD3, AD4, AE1, AE2, AF1, AG1, AG2, AH1, AI1, AI2, AI3, AI4, AJ1, AK1, AL1, AM1, AM2, AM3, AM4, AM5, AM6  
**Verwendungszweck:** Textiler Sonnenschutz für den Außenbereich mit Windwiderstandsklasse 2 entsprechend DIN EN 13561. Befestigung an ausreichend tragenden Konstruktionen.

Gemäß Bewertungssystem 4 der **Bauproduktenverordnung 305/2011/EG** erfolgte die Zertifizierung des Produktes durch den Hersteller.

Das Produkt erfüllt bei bestimmungsgemäßer Verwendung entsprechend der Montage- und Bedienungsanleitung die in den folgenden Normen festgelegten wesentlichen Eigenschaften.

Erklärte Leistungen:

| Wesentliche Merkmale / Leistungen                               | Norm         | Erläuterungen                                                                                                                                                                   |
|-----------------------------------------------------------------|--------------|---------------------------------------------------------------------------------------------------------------------------------------------------------------------------------|
| Verwendung                                                      | DIN EN 13561 | Verwendung im Außenbereich mit Befestigung an ausreichend tragenden Konstruktionen. Unbedingt Montage- und Bedienungsanleitung beachten. Keine Verwendung bei Frost und Schnee. |
| Windwiderstand: Klasse 2                                        | DIN EN 13561 | Angaben zum Windwiderstand siehe Montage- und Bedienungsanleitung.                                                                                                              |
| Widerstand gegenüber Wasseransammlungen: Min. Leistungsklasse 1 | DIN EN 13561 | Tuchneigung min. 14°. Keine Benutzung bei Starkregen.                                                                                                                           |
| Bedienkraft mit Kurbel: Min. Klasse 1                           | DIN EN 13561 |                                                                                                                                                                                 |

Dokumentenbevollmächtigter: Viktor Kullick, Anschrift siehe Hersteller.

**Hersteller:**  
**SPETTMANN GmbH**  
**Otto - Hahn - Straße 5**  
**D- 21509 Glinde**

02.01.2014



**Jan Somann**  
- Geschäftsführer -